

CZUJNIK ZALANIA

FLOOD SENSOR

— FIBARO SYSTEM —

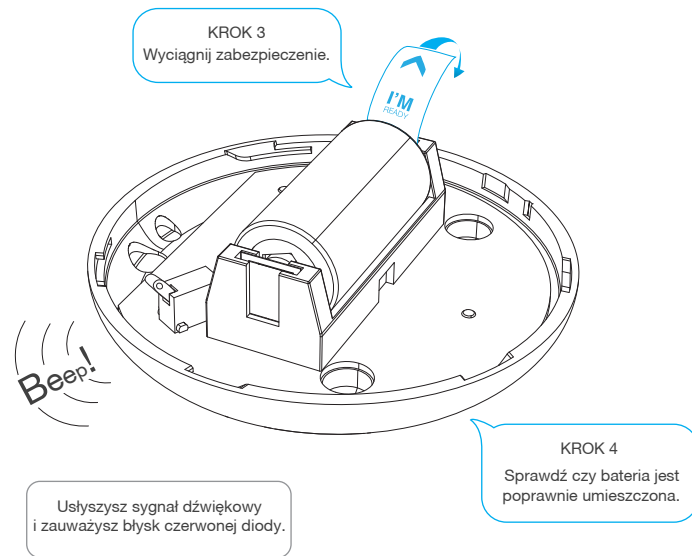
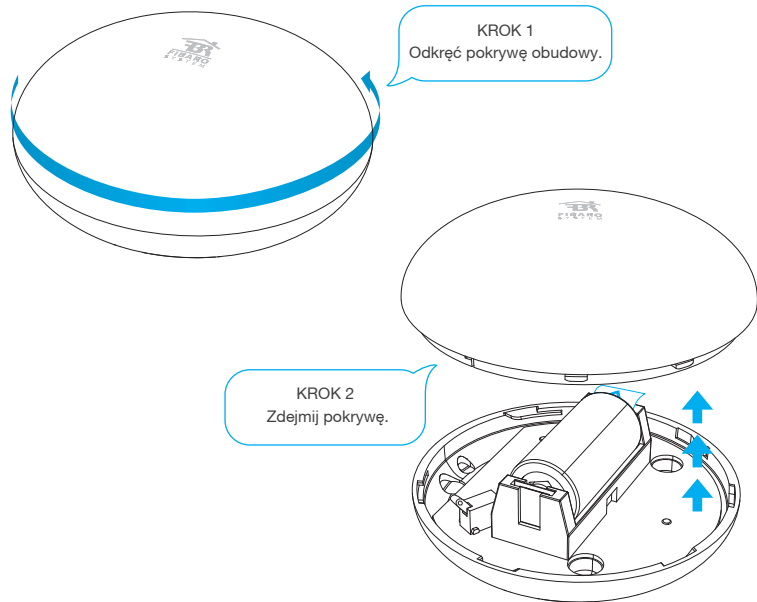


Enea Smart

— INTELIGENTNY DOM —

Uruchomienie

Flood Sensor



Przygotowanie urządzenia

Flood Sensor

Twój sensor jest gotowy do dodania

Urządzenie powinno być dodawane w bezpośrednim zasięgu Home Center.



Urządzenie można dodać na dwa sposoby:

- a) za pomocą natywnej aplikacji mobilnej* (strony 4-5)
- b) z poziomu przeglądarki internetowej komputera PC/MAC (strony 6-7)

Tryb dodawania

Flood Sensor

Aplikacja mobilna

KROK 5a

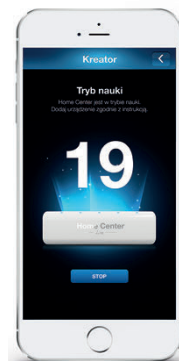
Uruchom aplikację Fibaro.
Wejź w Ustawienia.



KROK 6a
Wybierz
Dodaj urządzenie.



KROK 7a
Kliknij Dalej.



19

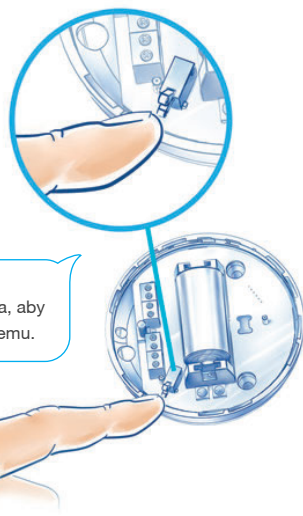
Home Center
— Live —

*Aplikację mobilną FIBARO można bezpłatnie pobrać z Google Play lub App Store.

Dodanie urządzenia

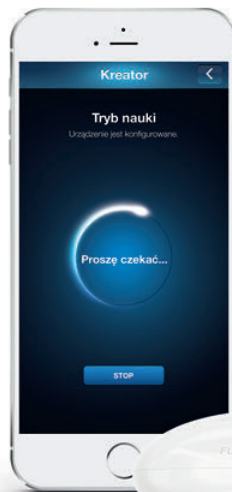
Flood Sensor

Aplikacja mobilna



KROK 8a
Wykonaj 3 szybkie kliknięcia, aby dodać urządzenie do systemu.

KROK 9a
Zaczekaj na prawidłowe dodanie urządzenia i wyświetlenie komunikatu potwierdzającego.



KROK 10a
Nazwij urządzenie i przypisz je do pomieszczenia.

Tryb dodawania Flood Sensor

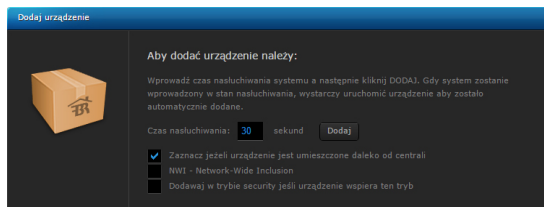
Przeglądarka PC/MAC

KROK 5b
Wybierz z menu głównego sekcję Urządzenia

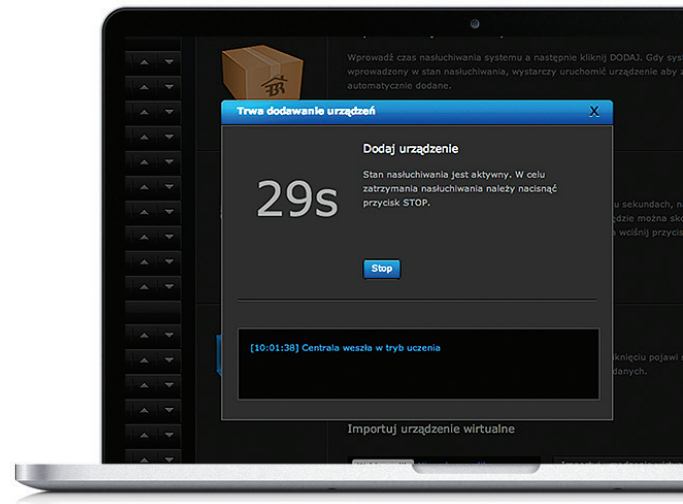


KROK 6b
W panelu bocznym kliknij Dodaj lub usuń urządzenie

Dodaj lub Usuń urządzenie (+)



KROK 7b
Kliknij Dodaj, aby wprowadzić kontroler w tryb dodawania

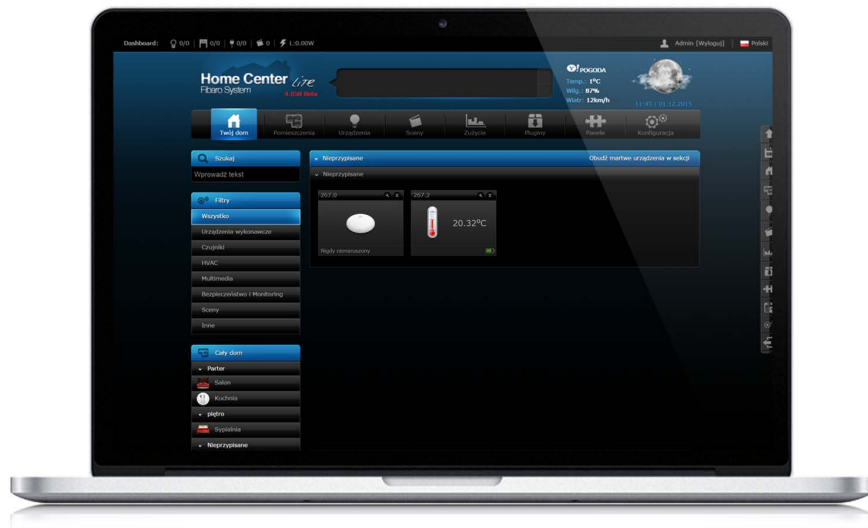


Dodanie urządzenia Flood Sensor

Przeglądarka PC/MAC

KROK 9b
Dodane urządzenie będzie
widoczne wśród nieprzypisanych.

KROK 8b
Wykonaj 3 szybkie kliknięcia, aby
dodać urządzenie do systemu.



Test zasięgu

Flood Sensor

Zaleca się sprawdzenie zasięgu w miejscu docelowym, gdzie ma być zamontowane urządzenie.

KROK 11

Przytrzymaj przycisk przez ok. 10-15 sek., aż wskaźnik LED zaświeci się fioletowym kolorem.

KROK 12

Zwolnij przycisk, a następnie kliknij ponownie.



Wskaźnik LED zasygnalizuje jakość zasięgu odpowiednim kolorem.

Komunikacja bezpośrednia



Komunikacja pośrednia



Komunikacja na granicy zasięgu



Brak zasięgu!
Urządzenie nie będzie działać prawidłowo!

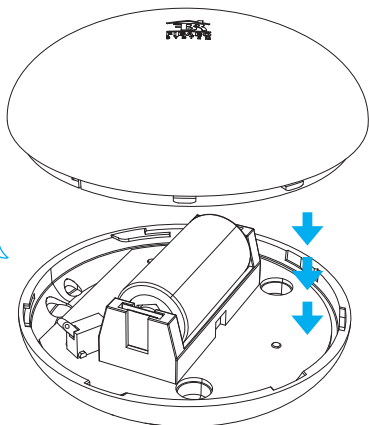


KROK 13

Kliknij przycisk, aby opuścić tryb testu zasięgu.



Montaż urządzenia Flood Sensor



KROK 14
Zamknij i zakręć
pokrywą obudowy.

1. FIBARO Flood Sensor powinien być umieszczony wszędzie, gdzie występuje ryzyko zalania:
 - w łazience,
 - w kuchni,
 - w piwnicy.
2. Dodatkowe zabezpieczenie informuje o przypadkowej zmianie położenia sensora (w momencie przechyłu urządzenia do centralki wysyłane jest powiadomienie).
3. Wbudowany sensor temperatury umożliwia monitorowanie np. temperatury podłogi.

Podłączenie sondy

Jeżeli czujnik nie zmieści się w miejscu możliwego zalania, możesz podłączyć do niego przewodową sondę* i doprowadzić jej sensor tam gdzie tego potrzebujesz.



*Przewodowa sonda nie znajduje się w zestawie z Flood Sensorem.

Pozostałe urządzenia FIBARO

Home Center Lite

Centrala

Home Center Lite to urządzenie służące do sterowania i zarządzania Systemem FIBARO. Komunikuje się z nawet 230 modułami wykonawczymi oraz czujnikami rozmieszczonymi w domu, używając bezprzewodowego protokołu Z-Wave. Za pomocą przyjaznego użytkownikowi interfejsu Home Center Lite można tworzyć zaawansowane scenariusze. Urządzenie zostało wyposażone w nowy, szybszy system recovery przechowujący kopie zapasowe w chmurze.



Door / Window Sensor

Czujnik otwarcia drzwi i okien

FIBARO Door / Window Sensor to uniwersalny, bateryjny czujnik zbliżeniowy, kompatybilny ze standardem Z-Wave. Urządzenie umożliwia monitorowanie otwarcia drzwi, okien, bram garażowych i przesuwanych. Znajduje zastosowanie w automatycznym sterowaniu światłem, kontroli dostępu oraz w systemach bezpieczeństwa. Niezwykle lekka i cienka obudowa pozwala na dyskretne zamontowanie czujnika.



Motion Sensor

Czujnik ruchu

FIBARO Motion Sensor to uniwersalny multisensor kompatybilny ze standardem Z-Wave. Urządzenie umożliwia detekcję ruchu, pomiar temperatury i natężenia światła. Dodatkowo, poprzez detekcję drgań, możliwe jest wykrycie próby sabotażu oraz wstrząsów sejsmicznych. FIBARO Motion Sensor jest zasilany bateryjnie a jego budowa zapewnia szybki i bezinwazyjny montaż na dowolnej powierzchni. Wbudowany wskaźnik LED sygnalizuje ruch, poziom temperatury, tryb działania oraz może być testerem zasięgu sieci Z-Wave.



Smoke Sensor

Czujnik dymu

FIBARO Smoke Sensor to uniwersalny, zasilany bateryjnie, optyczny detektor dymu, kompatybilny ze standardem Z-Wave, zaprojektowany do umiejscowienia na suficie lub ścianie. Alarm dymu jest sygnalizowany dźwiękowo, miganiem diody LED oraz poprzez wysłanie komend sterujących do elementów sieci Z-Wave. Ponadto, urządzenie posiada wbudowany czujnik, który może uruchomić alarm w przypadku przekroczenia określonego progu temperatury.



Wall Plug

Przełącznik do zarządzania energią

FIBARO Wall Plug to uniwersalny przełącznik w formie adaptera do gniazda elektrycznego, kompatybilny ze standardem Z-Wave. Umożliwia sterowanie dowolnymi urządzeniami o mocy do 2,5 kW. Wyposażony został w funkcję pomiaru energii i mocy czynnej prądu. Urządzenie posiada wbudowany pierścień LED, sygnalizujący stan pracy oraz poziom aktualnego zużycia energii elektrycznej. Jest to najmniejsze tego typu urządzenie na świecie.





Jak zamówić Enea Smart?

- 1 Wybierz pakiet dla siebie.
- 2 Odwiedź najbliższe Biuro Obsługi Klienta Enei
- pamiętaj, żeby zabrać dokument tożsamości.
- 3 Podpisz nową umowę i korzystaj z zalet inteligentnego domu!

Sprawdź stacjonarne Biura Obsługi Klienta Enei »

enea.pl/smart

Wsparcie techniczne

Jeżeli potrzebujesz pomocy przy podłączaniu lub konfiguracji systemu FIBARO, skorzystaj z poradników i prezentacji technicznych, które znajdują się na naszej stronie w dziale wsparcie:

<https://www.fibaro.com/pl/support/>

Polecamy również rejestrację na platformie e-learningowej:
www.e-learning.fibaro.com

Filmy instruktażowe znajdziesz także na naszym kanale YouTube:
www.youtube.com/FibaroCom

W celu kontaktu z działem wsparcia technicznego,
zadzwoń pod numer tel. +48 61 880 0003

Nasi eksperci udzielą pomocy w rozwiązaniu Twojego problemu.

www.fibaro.com