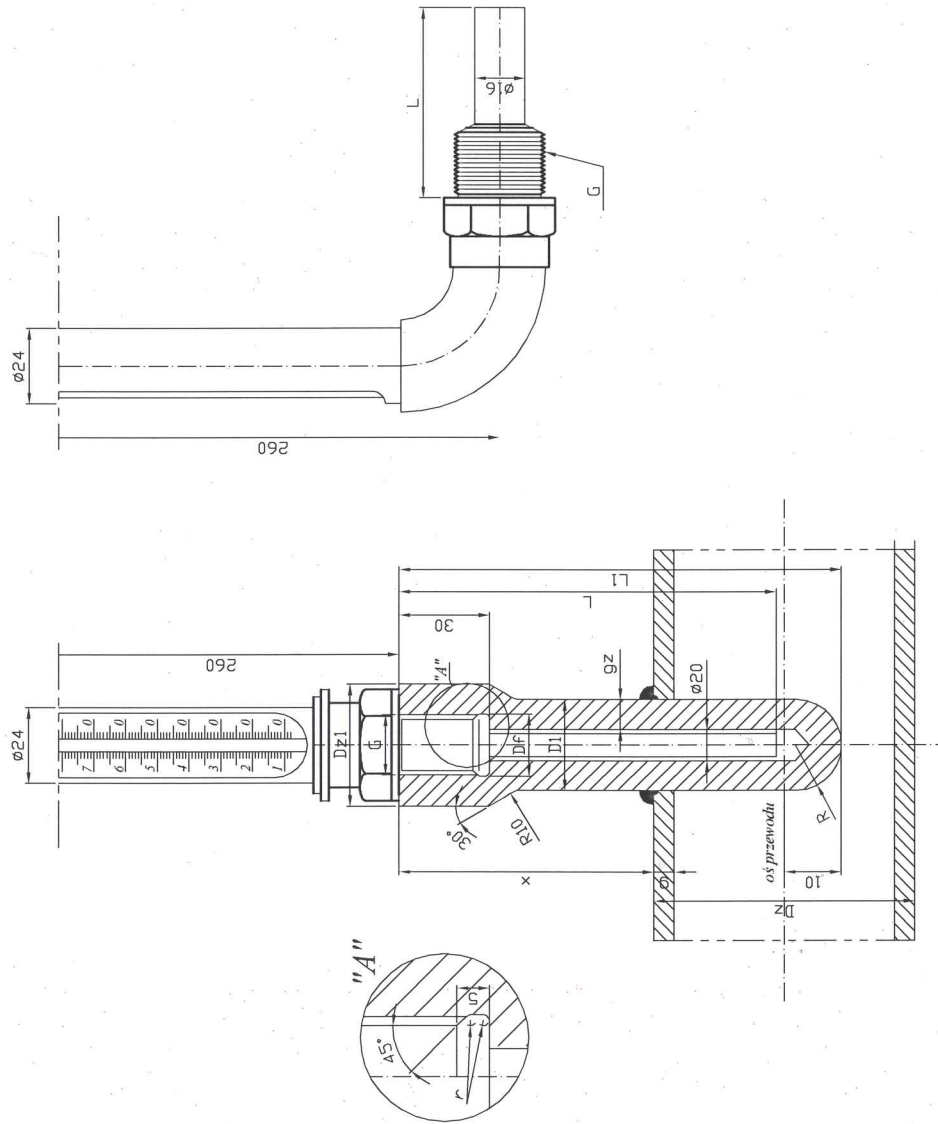


# Szczegół miejscowego pomiaru temperatury w komorze



Króciec termometryczny typu T2

| Dz1 | D1 | gz | G     | R  | Df   | r |
|-----|----|----|-------|----|------|---|
| 42  | 30 | 5  | M27x2 | 13 | 27,5 | 1 |
| 42  | 36 | 8  | M27x2 | 16 | 27,5 | 1 |

| Dz    | Dn  | g    | L1  | L   | x   |
|-------|-----|------|-----|-----|-----|
| 914,0 | 900 | 10,0 | 640 | 630 | 178 |
| 813,0 | 800 | 8,8  | 640 | 630 | 229 |
| 711,0 | 700 | 8,0  | 510 | 500 | 150 |
| 610,0 | 600 | 7,1  | 510 | 500 | 200 |
| 508,0 | 500 | 6,3  | 410 | 400 | 151 |
| 457,0 | 450 | 6,3  | 410 | 400 | 177 |
| 406,4 | 400 | 6,3  | 325 | 315 | 117 |
| 355,6 | 350 | 5,6  | 325 | 315 | 143 |
| 323,9 | 300 | 5,6  | 325 | 315 | 158 |
| 273,0 | 250 | 5,0  | 260 | 250 | 119 |
| 219,1 | 200 | 4,5  | 260 | 250 | 145 |
| 168,3 | 150 | 4,0  | 210 | 200 | 121 |
| 139,7 | 125 | 3,6  | 210 | 200 | 135 |
| 114,3 | 100 | 3,6  | 210 | 200 | 148 |
| 88,9  | 80  | 3,2  | 170 | 160 | 121 |
| 76,1  | 65  | 2,9  | 170 | 160 | 127 |
| 60,3  | 50  | 2,9  | 170 | 160 | 135 |
| 48,3  | 40  | 2,6  | 135 | 125 | 106 |
| 42,4  | 32  | 2,6  | 135 | 125 | 109 |

Termometry wzorcowane w stopniach Celsjusza, działka elementarna 1oC, ciecz termometryczna - rtęć, wykonane ze szkła termometrycznego, skala z nieprzeswitującego szkła mlecznego, obudowa stalowa zabezpieczona antykorozyjnie lub mosiężna, zakres temperatur 0-150 oC.  
 Na tylnej stronie podzielnki: nazwa lub logo producenta, nr fabryczny, rok produkcji oraz głębokość nominalnego zanurzenia mm.

nazwa opracowania

RYSUNKI TYPOWE

nazwa rysunku

SZCZEGÓL MIEJSCOWEGO POMIARU TEMPERATURY W KOMORZE

nr rys.

9

Niniejszy projekt jest chroniony prawem autorskim /AC oraz Dz.U. Nr 24, poz. 83 z dn. 04.02.1994r./  
 Powielanie i wykorzystywanie bez zgody autora projektu jest zabronione.