

PROJEKT/WZÓR
Umowa nr CRU/U/4500/021/9000070995/2022
(zwana w dalszej części "Umową")

zawarta w Zawadzie w dniu _____ roku, pomiędzy:

ENEA Połaniec Serwis sp. z o.o. z siedzibą: Zawada 26, 28-230 Połaniec, spółką wpisaną do rejestru przedsiębiorców Krajowego Rejestru Sądowego pod numerem KRS: 0000797461 prowadzonego przez Sąd Rejonowy w Kielcach, X Wydział Gospodarczy Krajowego Rejestru Sądowego, z kapitałem zakładowym w wysokości 500 000 zł, posiadającą numer NIP: 866-17-41-571, numer REGON: 384006960, zwaną w dalszej części Umowy „Zamawiającym”, którego reprezentują:

1. Krzysztof Pawełek – Prezes Zarządu
2. Aleksandra Głowniak – Wiceprezes Zarządu ds. Finansowych

a

zwaną w dalszej części Umowy „Dostawcą”, którego reprezentuje/ą:

1. _____
2. _____

Zamawiający oraz Dostawca dalej zwani są łącznie „Stronami”, zaś każdy z osobna "Stroną".

Na wstępie Strony stwierdziły, co następuje:

1. Dostawca oświadcza i zapewnia, że: (a) posiada zdolność do zawarcia niniejszej Umowy, (b) niniejsza Umowa stanowi ważne i prawnie wiążące dla niego zobowiązanie, (c) zawarcie i wykonanie niniejszej Umowy nie stanowi naruszenia jakiegokolwiek umowy lub zobowiązania, których stroną jest Dostawca, jak również nie stanowi naruszenia jakiegokolwiek decyzji administracyjnej, zarządzenia, postanowienia lub wyroku wiążącego Dostawcę.
2. Dostawca oświadcza i zapewnia, że pozostaje podmiotem prawidłowo utworzonym, istniejącym i działającym zgodnie z prawem, a także, iż w odniesieniu do Dostawcy nie został złożony wniosek o otwarcie postępowania upadłościowego lub naprawczego, a także nie zostało wszczęte wobec niego postępowanie likwidacyjne. Nadto Dostawca oświadcza i zapewnia, że posiada wiedzę i doświadczenie niezbędne do należytego wykonania niniejszej Umowy oraz posiada środki konieczne do wykonania niniejszej Umowy, a jego sytuacja finansowa pozwala na podjęcie w dobrej wierze zobowiązań wynikających z niniejszej Umowy.
3. Zamawiający oświadcza, że: (a) posiada zdolność do zawarcia niniejszej Umowy, (b) niniejsza Umowa stanowi ważne i prawnie wiążące dla niego zobowiązanie, (c) zawarcie i wykonanie niniejszej Umowy nie stanowi naruszenia jakiegokolwiek umowy lub zobowiązania, których stroną jest Zamawiający, jak również nie stanowi naruszenia jakiegokolwiek decyzji administracyjnej, zarządzenia, postanowienia lub wyroku wiążącego Zamawiającego. Nadto Zamawiający oświadcza i zapewnia, iż posiada środki finansowe

konieczne do należytego wykonania niniejszej Umowy.

4. Do Umowy zastosowanie mają Ogólne Warunki Zakupu Towarów w wersji NZ/4/2018 z dnia 7 sierpnia 2018 r., (dalej „OWZT”) znajdujące się na stronie internetowej pod adresem: <https://www.enea.pl/pl/grupaenea/o-grupie/spolki-grupy-enea/polaniec/zamowienia/dokumenty-dla-wykonawcow-i-dostawcow>, które są integralną częścią niniejszej Umowy i stanowią Załącznik nr 1 do Umowy.
5. Dostawca oświadcza, iż zapoznał się z OWZT oraz że akceptuje ich brzmienie. W przypadku rozbieżności między zapisami Umowy a OWZT, pierwszeństwo mają zapisy Umowy, zaś w pozostałym zakresie obowiązują OWZT.
6. Wszelkie terminy pisane w Umowie wielką literą, które nie zostały w niej zdefiniowane, mają znaczenie przypisane im w załącznikach i/lub w OWZT. Poprzez Zamawiającego wskazanego w OWZT rozumie się ENEA Połaniec Serwis sp. z o.o.
7. Dostawca oświadcza i zapewnia, że zapoznał się i będzie przestrzegał postanowień Kodeksu Kontrahentów Grupy ENEA dostępnego na stronie: https://10.125.13.101/grupaenea/o_grupie/enea-polaniec/zamowienia/dokumenty-dla-wykonawcow/zalacznik-nr-1-kodeks-kontrahentow-grupy-enea-informacja-dla-kontrahentow.pdf?t=1588858520.
8. Dostawca oświadcza, że ze strony osób wchodzących w skład zespołu wyznaczonego przez Dostawcę do realizacji dostaw objętych Umową nie występuje jakikolwiek konflikt interesów, który mógłby stanowić przeszkodę dla wykonywania dostaw, wpływać na bezstronność, niezależność lub rzetelność Dostawcy lub jakość dostawy. Dostawca oświadcza również, że Dostawca oraz osoby, którym ze strony Zamawiającego powierzono czynności związane ze sporządzeniem, zawarciem, realizacją Umowy nie pozostają w takim stosunku prawnym lub faktycznym, który mógłby budzić uzasadnione wątpliwości co do ich bezstronności a także, że pomiędzy Dostawcą, a Zamawiającym nie istnieją powiązania kapitałowe lub osobowe, w tym powiązania pomiędzy Dostawcą, a osobami ze strony Zamawiającego, które prowadziły lub będą prowadziły działania dotyczące zawarcia, zmiany lub rozwiązania Umowy, które prowadzą lub mogłyby prowadzić do konfliktu interesów.
9. W przypadku powstania po podpisaniu niniejszej Umowy ryzyka ewentualnego konfliktu interesów choćby potencjalnie wpływającego na prawdziwość lub kompletność oświadczenia, o którym mowa w ust. 1 powyżej, Dostawca o zaistniałym ryzyku powiadomi Zamawiającego i niezwłocznie zapobiegnie takiemu potencjalnemu konfliktowi interesów w zgodzie z interesami Zamawiającego oraz – o ile ma to zastosowanie – obowiązującymi Dostawcę zasadami etyki zawodowej. Dostawca zobowiązuje się zachować należyłą staranność w prowadzeniu swojej działalności, tak aby uniknąć konfliktu interesów w trakcie realizacji Umowy.
10. Naruszenie powyższego postanowienia Strony uznają za rażące naruszenie Umowy skutkujące prawem Zamawiającego do natychmiastowego rozwiązania Umowy za pisemnym oświadczeniem.

W związku z powyższym Strony ustaliły, co następuje:

1. PRZEDMIOT UMOWY

Na podstawie niniejszej Umowy Dostawca przyjmuje do realizacji zamówienie polegające na zakupie i dostawie ukosowarek do rur dla ENEA Połaniec Serwis Sp. z o.o. (dalej „Dostawa Towarów”).

- 1.1. Szczegółowy zakres wykonania Przedmiotu Umowy został określony w **Załączniku nr 2** do niniejszej Umowy.
- 1.2. Dostawa Towaru/ów realizowana będzie w dni robocze w godzinach **7:00 – 13:00**.
- 1.3. Dostawca o dokładnym terminie dostawy Towaru/ów poinformuje Zamawiającego e-mailowo na dane kontaktowe wskazane w **pkt 5.1.** z wyprzedzeniem minimum 1 dnia roboczego celem awizacji dostawy u Zamawiającego oraz zobowiązany jest do wskazania Zamawiającemu:
 - 1.3.1. daty dostawy,
 - 1.3.2. marki oraz numeru rejestracyjnego pojazdu przeznaczonego do transportu Towaru/ów,
 - 1.3.3. imienia i nazwiska kierowcy.

1.4. Odbiorcą Towaru/ów będzie umocowany przedstawiciel Zamawiającego wskazany przez Pełnomocnika Zamawiającego wymienionego w pkt 5.1.

2. TERMIN WYKONANIA

2.1. W zakresie określonym niniejszą Umową, Dostawca zobowiązuje się do wykonania Umowy w terminie **6 tygodni** kalendarzowych licząc od daty podpisania Umowy.

3. MIEJSCE DOSTAWY TOWARÓW

3.1. Strony uzgadniają, że miejscem dostawy Towaru/ów jest: magazyn Zamawiającego znajdujący się na terenie ENEA Elektrownia Połaniec S.A. Zawada 26, 28-230 Połaniec.

3.2. Transportu Towaru/ów do siedziby Zamawiającego odbędzie się na koszt i ryzyko Dostawcy.

4. WYNAGRODZENIE I WARUNKI PŁATNOŚCI

4.1. Z tytułu należytego wykonania niniejszej Umowy przez Dostawcę, Zamawiający zobowiązuje się do zapłaty Wynagrodzenia: [] zł słownie: ([] złotych ../100) netto, (dalej: „Wynagrodzenie”).

4.2. Wynagrodzenie obejmuje wszystkie niezbędne koszty do należytego wykonania Przedmiotu Umowy w tym m. in.: koszt transportu Towaru/ów do siedziby Zamawiającego.

4.3. Zapłata Wynagrodzenia przez Zamawiającego następuje na podstawie prawidłowo wystawionej faktury VAT wraz z obustronnie podpisanym protokołem odbioru stanowiącym Załącznik nr 4 do Umowy w formie przelewu na rachunek bankowy Dostawcy prowadzony przez Bank [] nr rachunku: [] wskazany na fakturze VAT w terminie **30 dni** kalendarzowych od daty skutecznego doręczenia faktury VAT na adres:

ENEA Połaniec Serwis sp. z o.o.
Centrum Zarządzania Dokumentami
ul. Zacisze 28
65-775 Zielona Góra

4.4. Zamawiający dopuszcza możliwość dostarczenia faktury drogą elektroniczną na adres email: faktury.elektroniczne@enea.pl w formacie pdf, w wersji nieedytowalnej (celem zapewnienia autentyczności pochodzenia i integralności treści faktury). Jeżeli Dostawca skorzysta z elektronicznej formy przesyłania faktur, wtedy nie ma obowiązku przesyłania wersji papierowej dokumentu faktury wskazanej w pkt 4.3.

4.5. Za prawidłowo wystawioną fakturę Strony uznają dokument wystawiony zgodnie z zapisami zawartymi w ustawie z dnia 11 marca 2004 r. o podatku od towarów i usług. Faktura/rachunek/nota winny zawierać dodatkowe oznaczenia, w szczególności:

4.5.1. numer Umowy,

4.5.2. numer Zamówienia.

Powyższe informacje Dostawca powinien uzyskać od Zamawiającego przed wystawieniem faktury Vat a Zamawiający zobowiązuje się do współdziałania w tym zakresie.

4.6. W przypadku, gdy Dostawy Towarów stanowiące przedmiot Umowy realizowane były z udziałem podwykonawców, wówczas Dostawca do wystawionej przez siebie faktury VAT obowiązany jest dołączyć pisemne oświadczenie podwykonawcy, że otrzymał on należne wynagrodzenie za wykonanie prac objętych zaakceptowaną przez Zamawiającego Umową lub inne dowody, że otrzymali oni należne mu z tego tytułu wynagrodzenie. W przypadku, gdy do faktury VAT nie zostanie dołączone oświadczenie, Zamawiający ma prawo wstrzymać o tę kwotę Wynagrodzenie należne Dostawcy.

- 4.7. Zamawiający nie ponosi odpowiedzialności z powodu zwrotu do Dostawcy nieprawidłowo wystawionej faktury VAT i do czasu dostarczenia prawidłowo wystawionej faktury na adres doręczenia wskazany w pkt 4.3, termin płatności nie biegnie, a Zamawiający nie pozostaje w zwłoce (termin płatności rozpoczyna bieg od daty otrzymania przez Zamawiającego prawidłowo wystawionej faktury VAT).
- 4.8. Błędnie wystawiona faktura lub wystawiona w sposób sprzeczny z warunkami Umowy nie rodzi po stronie Zamawiającego obowiązku zapłaty.
- 4.9. Dostawca oświadcza, że rachunek bankowy Dostawcy, służący do rozliczenia Przedmiotu Umowy spełnia wymogi na potrzeby mechanizmu podzielonej płatności (split payment), tzn. że do ww. rachunku bankowego jest przypisany rachunek VAT, a faktura będzie zawierać numery ww. rachunków oraz specjalne oznaczenie w postaci zapisu: „mechanizm podzielonej płatności”, a także, że faktura spełniać będzie inne warunki określone w powszechnie obowiązujących przepisach w tym zakresie.
- 4.10. Zamawiający oświadcza, że płatności za wszystkie faktury realizuje z zastosowaniem mechanizmu podzielonej płatności (split payment).
- 4.11. Dostawca oświadcza, że wyraża zgodę na dokonywanie przez Zamawiającego płatności w systemie podzielonej płatności (split payment).
- 4.12. Zamawiający, w szczególnie uzasadnionym przypadku, na wniosek Dostawcy może dopuścić możliwość zapłaty z pominięciem mechanizmu podzielonej płatności (split payment), jedynie dla towarów i usług nie objętych obowiązkiem wynikającym z ustawy z dnia 11 marca 2004 r. o podatku od towarów i usług.
- 4.13. Płatności za faktury będą realizowane wyłącznie na numer/y rachunków rozliczeniowych wskazanych w pkt 4.3. Umowy („Rachunek”).
- 4.14. Jeżeli Zamawiający stwierdzi, że Rachunek wskazany przez Dostawcę na fakturze nie znajduje się na tzw. „białej liście podatników VAT”, Zamawiający wstrzyma się z dokonaniem zapłaty za prawidłową realizację Przedmiotu Umowy do czasu wskazania innego rachunku przez Dostawcę, który będzie umieszczony na przedmiotowej liście. W takim przypadku Dostawca zrzeka się prawa do żądania odsetek za opóźnienie w płatności za okres od pierwszego dnia po upływie terminu płatności wskazanego w pkt 4.3. do 7-go dnia od daty powiadomienia Zamawiającego o numerze rachunku spełniającego wymogi, o których mowa w zdaniu poprzednim.
- 4.15. Zamawiający oświadcza, że posiada status średniego przedsiębiorcy w rozumieniu ustawy z dnia 8 marca 2013 r. o przeciwdziałaniu nadmiernym opóźnieniom w transakcjach handlowych.
- 4.16. W przypadku rozwiązania lub odstąpienia od umowy Dostawcy należne jest tylko wynagrodzenie za czynności należycie wykonane i odebrane do dnia odstąpienia lub rozwiązania Umowy.

5. GWARANCJA

- 4.1. Okres gwarancji obejmuje **12** miesięcy poczynając od daty odbioru Towaru/ów.
- 4.2. Wymagane w okresie gwarancyjnym przeglądy techniczne urządzeń są wliczone w ich Cenę.

6. OSOBY ODPOWIEDZIALNE ZA REALIZACJĘ UMOWY

- 6.1. Zamawiający wyznacza niniejszym:

■ - tel. kom. ■, e-mail: ■.@enea.pl

jako osobę/y upoważnioną/e do składania w jego imieniu wszelkich oświadczeń objętych niniejszą Umową, koordynowania obowiązków nałożonych Umową na Zamawiającego oraz reprezentowania Zamawiającego w stosunkach z Zamawiającym, jego personelem oraz podwykonawcami, w tym do przyjmowania pochodzących od tych podmiotów oświadczeń woli (dalej: "Pełnomocnik

B. Janiak
Via
B
Jan

Zamawiającego"). Pełnomocnik Zamawiającego nie jest uprawniony do podejmowania czynności oraz składania oświadczeń woli, które skutkowałyby jakąkolwiek zmianą Umowy.

6.2. Dostawca wyznacza niniejszym:

☐ - tel. kom. ☐, e-mail: ☐.☐@☐

jako osobę/y upoważnioną/e do reprezentowania Dostawcy w celu składania w jego imieniu wszelkich oświadczeń objętych niniejszą Umową, koordynowania obowiązków nałożonych Umową na Wykonawcę oraz reprezentowania Dostawcy w stosunkach z Zamawiającym oraz podwykonawcami, w tym do przyjmowania pochodzących od tych podmiotów oświadczeń woli (dalej: „**Pełnomocnik Dostawcy**”). Pełnomocnik Dostawcy nie jest uprawniony do podejmowania czynności oraz składania oświadczeń woli, które skutkowałyby jakąkolwiek zmianą Umowy.

5.3. Zmiana osób wskazanych jako Pełnomocnicy oraz danych kontaktowych nie stanowi zmiany Umowy i może być dokonywana w drodze pisma przesłanego listem poleconym ze skutkiem od chwili doręczenia.

7. OCHRONA DANYCH OSOBOWYCH

7.1. Dostawca będzie realizował Dostawy Towarów zgodnie z przepisami powszechnie obowiązującego prawa z zakresu ochrony danych osobowych na terytorium Rzeczypospolitej Polskiej, w tym w szczególności z:

7.1.1. Ustawą z dn. 10 maja 2018r. o ochronie danych osobowych, (Dz.U. z 2018r. poz. 1000),

7.1.2. Rozporządzeniem Parlamentu Europejskiego i Rady (UE) 2016/679 z dnia 27 kwietnia 2016 r. w sprawie ochrony osób fizycznych w związku z przetwarzaniem danych osobowych w sprawie swobodnego przepływu takich danych oraz uchylenia dyrektywy 95/46/WE (ogólne rozporządzenie o ochronie danych).

7.2. Strony zgodnie postanawiają rozszerzyć zapisy Umowy o umowę powierzenia przetwarzania danych osobowych w każdym przypadku powierzenia sobie przez Strony do przetwarzania danych osobowych.

7.3. Dostawca jest zobowiązany poinformować:

7.3.1. swoich pracowników i współpracowników, których dane osobowe są wskazane w Umowie jako dane Reprezentantów, Pełnomocników, osób kontaktowych dla Zamawiającego,

7.3.2. osoby, których dane osobowe przekazuje Zamawiającemu w związku z realizacją dostaw, usług,

o celach i zasadach przetwarzania ich danych osobowych przez Zamawiającego, określonych w **Załączniku nr 3**. Przekazanie tych informacji swoim pracownikom i współpracownikom powinno zostać udokumentowane przez Dostawcę i na żądanie Zamawiającego przedstawione Zamawiającemu do wglądu.

8. POZOSTAŁE UREGULOWANIA

8.1. W kwestiach nieuregulowanych Umową, stosuje się Ogólne Warunki Zakupu Towarów w wersji NZ/4/2018 z dnia 07.08.2018r. ze zmianą postanowień pkt 17.6, który otrzymuje następujące brzmienie:

„17.6. Osobą kontaktową ze strony Zamawiającego we wszelkich sprawach dotyczących przetwarzania danych osobowych jest inspektor ochrony danych, z którym można się skontaktować pod adresem: eps.iod@enea.pl”

8.2. Strony uzgadniają następujące adresy do doręczeń:

A. Bielecki
[Signature]

8.2.1. Zamawiający :

Adres siedziby:

ENEA Połaniec Serwis sp. z o.o.
Zawada 26, 28-230 Połaniec;

Adres do doręczania faktur:

ENEA Połaniec Serwis sp. z o.o.
Centrum Zarządzania Dokumentami
ul. Zacisze 28, 65-775 Zielona Góra
lub
faktury.elektroniczne@enea.pl

8.2.2. Dostawca: 

8.3. Integralną częścią Umowy jest następujący Załącznik:

- 8.3.1. Załącznik nr 1 – OWZT,
- 8.3.2. Załącznik nr 2 – Szczegółowy zakres dostawy Towarów ,
- 8.3.3. Załącznik nr 3– Klauzula informacyjna,
- 8.3.4. Załącznik nr 4 – Protokół odbioru,

- 8.4. Wszelkie zmiany i uzupełnienia do Umowy wymagają formy pisemnej pod rygorem nieważności.
- 8.5. Dostawca nie może dokonać przelewu (cesji) wierzytelności przypadającej mu w stosunku do Zamawiającego na rzecz osób trzecich, bez uzyskania uprzedniej pisemnej zgody Zamawiającego.
- 8.6. Umowa została sporządzona w dwóch jednobrzmiących egzemplarzach, po jednym dla każdej ze Stron.

DOSTAWCA

ZAMAWIAJĄCY



Ogólne Warunki Zakupu Towarów

**Wersja NZ/4/2018
z dnia 7 sierpnia 2018r.**

2018/08/07
[Signature]

SZCZEGÓŁOWY ZAKRES DOSTAWY TOWARU

1. Przedmiot zamówienia dotyczy:

„Zakup ukosowarek do rur”

2. Szczegółowy zakres Usługi obejmuje:

Dostarczenie urządzeń spełniających warunki wymienione poniżej:

2.1. Charakterystyka :

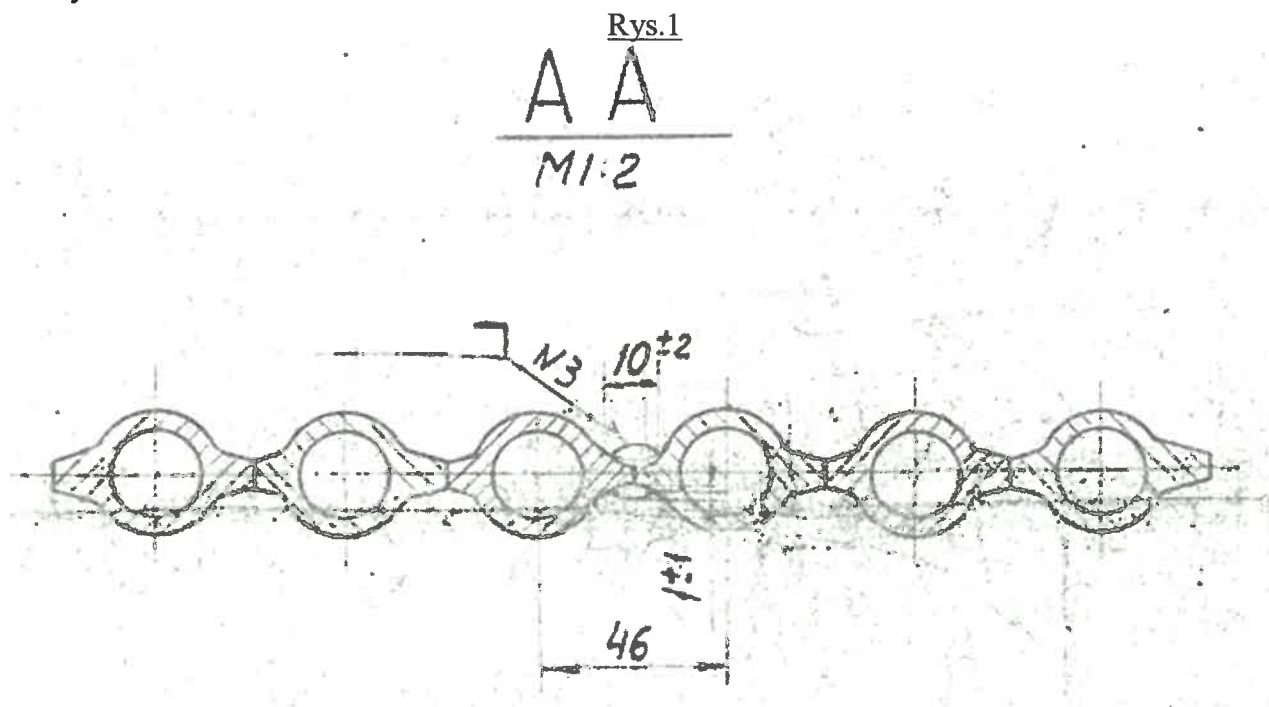
2.1.1. Urządzenie z mocowaniem wewnętrznym wyposażone w samocentrujący system mocowania.

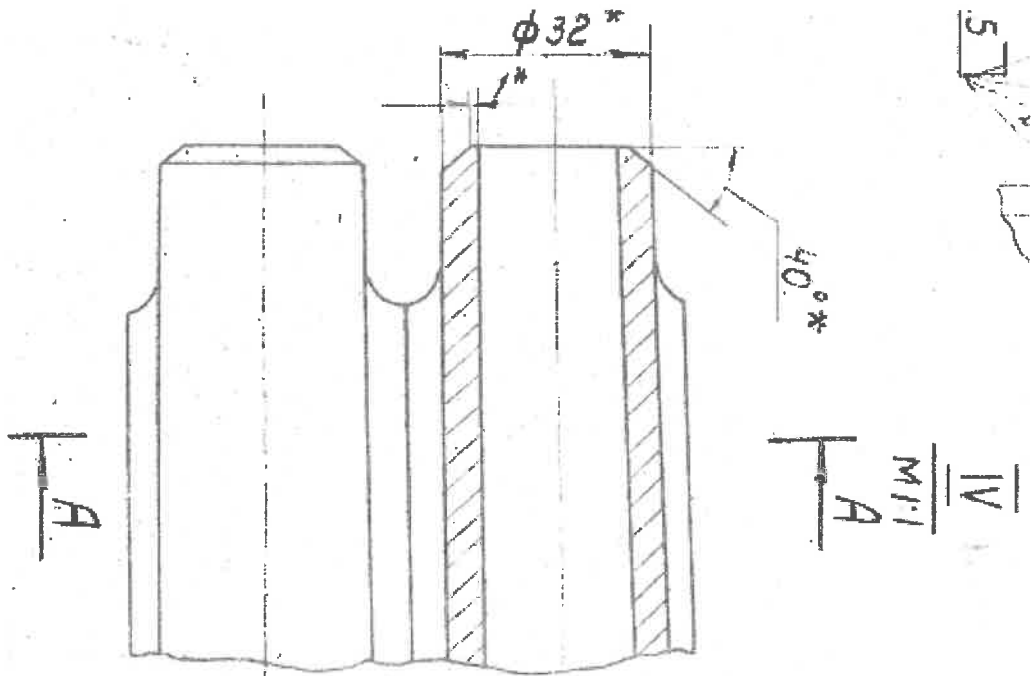
- Napęd elektryczny
- Zestaw głowic, wałków noży pozwalający na pracę w zakresie średnic od 30 – 110 mm
- posuw około 40 mm
- waga max. 10 kg

2.1.2 Urządzenie z mocowaniem zewnętrznym do ukosowania rur oraz usuwania spoin i płyt w ekranów wodnorurowych.

- napęd elektryczny

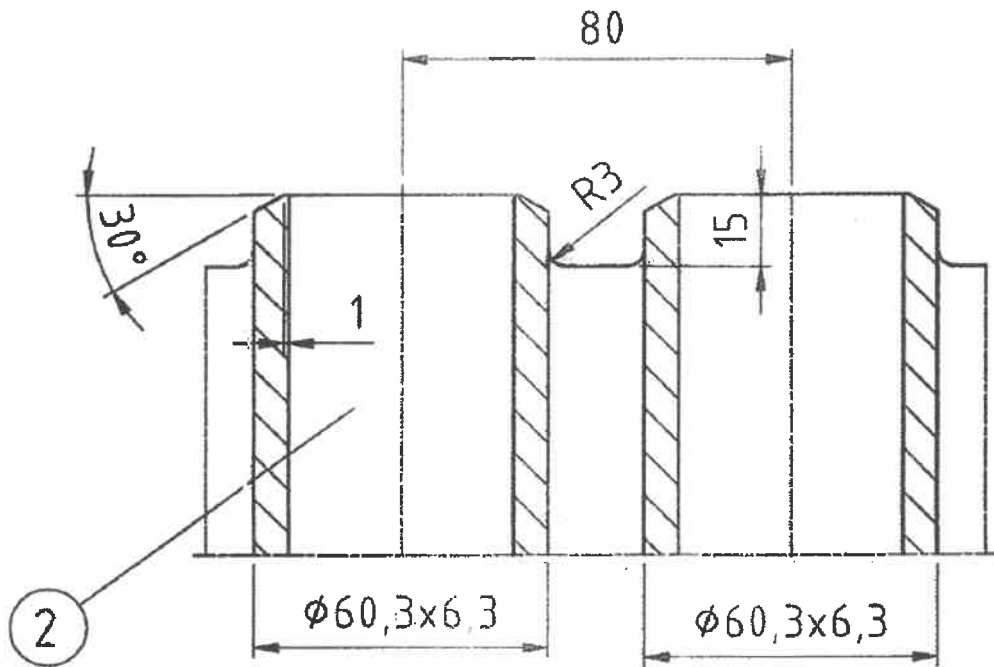
Należy podać propozycję urządzenia wraz z osprzętem koniecznym do obróbki elementów z rysunków poniżej:





Grubość ścianki rury wynosi 5 mm; pletwy 6 mm.

Rys.2



3. Warunki serwisu i gwarancji

3.1 Wykonawca ma obowiązek udzielić 12 miesiące gwarancji na urządzenie

3.2 W razie konieczności Wykonawca przeprowadzi serwis/naprawę urządzenia w czasie nie dłuższym niż 5 dni roboczych

3.3 Wykonawca zobowiązuje się posiadać wszystkie podzespoły konieczne do naprawy sprzętu w czasie obowiązywania gwarancji

4. Warunki techniczne i organizacyjne wykonania Zamówienia:

4.1 Z wykonanej Usługi na potwierdzenie jej prawidłowej realizacji zostanie sporządzony obustronnie podpisany protokół odbioru, który będzie podstawą do wystawienia faktury VAT przez Wykonawcę (termin płatności 30 dni od daty skutecznego dostarczenia prawidłowo wystawionej faktury VAT).

4.2 Cały osprzęt oferowany przez Wykonawcę musi być zgodny z urządzeniem, umożliwiając sprawne rozpoczęcie pracy Zamawiającemu bezpośrednio po zakupie i dostarczeniu.

4.3 Na dostarczone urządzenie i osprzęt należy przekazać Zamawiającemu dokumenty umożliwiające pracę zgodnie z przepisami BHP oraz instrukcję obsługi.

4.4 Transport urządzenia i osprzętu pozostaje po stronie Wykonawcy

2. obniżenie


Klauzula informacyjna dla Kontrahentów

(dla pełnomocników, reprezentantów, pracowników i współpracowników Kontrahenta (Wykonawcy),
wskazanych do kontaktów i realizacji umowy)

W związku z obowiązkami wynikającymi z Rozporządzenia Parlamentu Europejskiego i Rady (UE) 2016/679 z dnia 27 kwietnia 2016 r. w sprawie ochrony osób fizycznych w związku z przetwarzaniem danych osobowych w sprawie swobodnego przepływu takich danych oraz uchylenia dyrektywy 95/45/WE (dalej: **RODO**), informujemy, że:

1. Administratorem, czyli podmiotem decydującym o celach i środkach przetwarzania danych osobowych osób występujących w roli:
 - a) Kontrahentów ENEA Połaniec Serwis sp. z o.o. (osób fizycznych prowadzących tzw. jednoosobową działalność gospodarczą lub prowadzących działalność w formie spółek prawa cywilnego),
 - b) osób reprezentujących Kontrahentów ENEA Połaniec Serwis sp. z o.o.,
 - c) osób wskazanych przez Kontrahentów do kontaktu oraz realizacji przedmiotu umów zawartych z ENEA Połaniec Serwis sp. z o.o.jest **ENEA Połaniec Serwis sp. z o.o.** z siedzibą w Zawadzie 26, 28-230 Połaniec (dalej: „Administrator” lub „Spółka”).
2. W Spółce został wyznaczony Inspektor Ochrony Danych, z którym można kontaktować się we wszystkich sprawach związanych z ochroną danych osobowych:
 - drogą elektroniczną na adres e-mail: eps.iod@enea.pl,
 - pisemnie na adres: Inspektor Ochrony Danych, ENEA Połaniec Serwis sp. z o.o., Zawada 26, 28-230 Połaniec.
3. Pana/Pani dane osobowe przetwarzane będą w oparciu o następujące cele oraz podstawy prawne:
 - zawarcie, realizacja oraz rozliczenie Umowy nr nr **CRU/U/4500/021/9000070995/2022**
 - a) (art. 6 ust. 1 lit. b) RODO),
 - b) bezpośrednia komunikacja związana z zawarciem, realizacją i rozliczeniem umowy lub usługi (art. 6 ust. lit. f) RODO),
 - c) realizacja obowiązków podatkowych i rachunkowych (art. 6 ust. 1 lit. c) RODO)
 - d) ustalenie, dochodzenie, rozpatrywanie lub obrona przed roszczeniami (art. 6 ust. 1 lit. f) RODO),
 - e) prowadzenie analiz statystycznych (art. 6 ust. lit. f) RODO),
 - f) przechowywanie danych w celach archiwizacyjnych (art. 6 ust. 1 lit. c) i f) RODO),
 - g) realizacja uzasadnionych interesów Spółki związanych z zarządzaniem wewnętrznymi procesami administracyjnymi i biznesowymi w ramach Grupy Kapitałowej ENEA (art. 6 ust. 1 lit. f) RODO).
4. Podanie przez Pana/Panią danych osobowych, w celach o których mowa w punkcie 3 powyżej, jest dobrowolne, ale niezbędne do zawarcia i realizacji Umowy.
5. Administrator pozyskał Pana/Pani dane osobowe bezpośrednio od Kontrahenta lub osoby oddelegowanej przez Kontrahenta do realizacji Umowy.
6. Administrator może ujawnić Pana/Pani dane osobowe następującym podmiotom:
 - a) podmiotom upoważnionym na podstawie przepisów prawa,
 - b) podmiotom z Grupy Kapitałowej ENEA.
 - c) podmiotom świadczącym na rzecz Administratora obsługę techniczną, informatyczną, finansową i administracyjną, w tym m.in.: usługi prawne, IT, księgowość, transportowe, serwisowe, agencyjne,

konsultingowe, doradcze, audytowe, usługi archiwizacji i niszczenia dokumentów, obsługi korespondencji, operatorom pocztowym i firmom kurierskim, bankom w zakresie realizacji płatności oraz podmiotom prowadzącym działalność z zakresu windykacji oraz nabywającym wierzytelności (w przypadku braku uregulowania należności w wyznaczonym terminie).

W przypadku zawarcia z takimi podmiotami umowami powierzenia przetwarzania danych osobowych, Administrator wymaga od tych dostawców usług zgodnego z przepisami prawa, adekwatnego stopnia ochrony prywatności i bezpieczeństwa Pana/Pani danych osobowych przetwarzanych przez nich w imieniu Administratora. W stosownych przypadkach Państwa dane osobowe mogą zostać przekazane podmiotom, którym przysługuje prawo dostępu do tych danych na podstawie odrębnych przepisów/uregulowań prawnych.

7. Pani/Pana dane osobowe będą przechowywane przez okres realizacji Umowy i wynikających z niej zobowiązań Stron oraz przez okres przedawnienia roszczeń wynikających z Umowy. Po upływie tego okresu dane osobowe będą przetwarzane tylko przez okres wymagany przepisami prawa. W przypadkach, gdy dalsze korzystanie z danych osobowych nie będzie konieczne lub nie będzie objęte obowiązkiem wynikającym z przepisów prawa, Administrator podejmie uzasadnione działania w celu usunięcia ich ze swoich systemów i archiwów, lub podejmie działania w celu anonimizacji takich danych osobowych.
8. Dane udostępnione przez Panią/Pana nie będą podlegały profilowaniu. Administrator nie będzie także dokonywał operacji przetwarzania danych w sposób całkowicie zautomatyzowany, które jednocześnie mogłyby prowadzić do wydawania decyzji wywołujących wobec konkretnej osoby skutki prawne lub w podobny sposób istotnie na nią wpływających.
9. Administrator danych nie będzie przekazywał danych osobowych poza teren Europejskiego Obszaru Gospodarczego.
10. Przysługuje Panu/Pani prawo żądania:
 - a. dostępu do treści swoich danych - w granicach art. 15 RODO (w przypadku gdy wykonanie obowiązków, o których mowa w art. 15 ust. 1–3 RODO, wymagałoby niewspółmiernie dużego wysiłku, Administrator może żądać od Pana/Pani wskazania dodatkowych informacji mających na celu sprecyzowanie żądania, w szczególności podania nazwy lub daty postępowania o udzielenie zamówienia),
 - b. ich sprostowania – w granicach art. 16 RODO,
 - c. ich usunięcia - w granicach art. 17 RODO,
 - d. ograniczenia przetwarzania - w granicach art. 18 RODO,
 - e. przenoszenia danych - w granicach art. 20 RODO,
 - f. prawo wniesienia sprzeciwu (w przypadku przetwarzania na podstawie art. 6 ust. 1 lit. f) RODO – w granicach art. 21 RODO.
11. Realizacja praw, o których mowa powyżej, może odbywać się poprzez wskazanie swoich żądań/sprzeciwu przesłane Inspektorowi Ochrony Danych:
 - drogą elektroniczną na adres e-mail: eps.iod@enea.pl;
 - pisemnie na adres: Inspektor Ochrony Danych, ENEA Połaniec Serwis sp. z o.o., Zawada 26, 28-230 Połaniec.
12. Przysługuje Panu/Pani prawo wniesienia skargi do Prezesa Urzędu Ochrony Danych Osobowych w przypadku, gdy uzna Pan/Pani, iż przetwarzanie danych osobowych przez Administratora narusza przepisy o ochronie danych osobowych.

Zawada, dnia ...r.

PROTOKÓŁ ODBIORU

Dostarczonych towarów w ramach Umowy nr CRU/U/4500/021/9000070995/2022
za okres rozliczeniowy od dniado dnia

Przedmiot realizowanej Umowy:

.....

Wykonawca:

I. Komisja odbioru w składzie:

Przedstawiciele Zamawiającego

Przedstawiciele Dostawcy

1. (wg. umowy)

1. (wg. umowy)

II. Ustalenia komisji:

1. Komisja w powyższym składzie potwierdza prawidłowe wykonanie ww. przedmiotu umowy wg. poniższego kosztorysu:
 - 1.1. (Zakres wg zapisów Umowy) w ilości: ... szt. x ... zł = ... zł netto
 - 1.2. (Zakres wg zapisów Umowy) w ilości: ... szt. x ... zł = ... zł nettoCałkowita wartość dostarczonych towarów wynosi: ... zł netto (słownie: ... zł 00/100).
2. Komisja stwierdza, że dostawy towaru zostały wykonane w sposób spełniający wymogi w zakresie ochrony środowiska, bezpieczeństwa i higieny pracy i Strony nie wnoszą zastrzeżeń.
3. Niniejszy protokół sporządzono w dwóch jednobrzmiących egzemplarzach, dla każdej ze Stron i stanowi podstawę do wystawienia faktury VAT.

Podpisy komisji:

Przedstawiciele Zamawiającego

Przedstawiciele Dostawcy

(wg Umowy):

(wg Umowy):

1.

1.

