

1. Zakres przedmiotu Zamówienia:

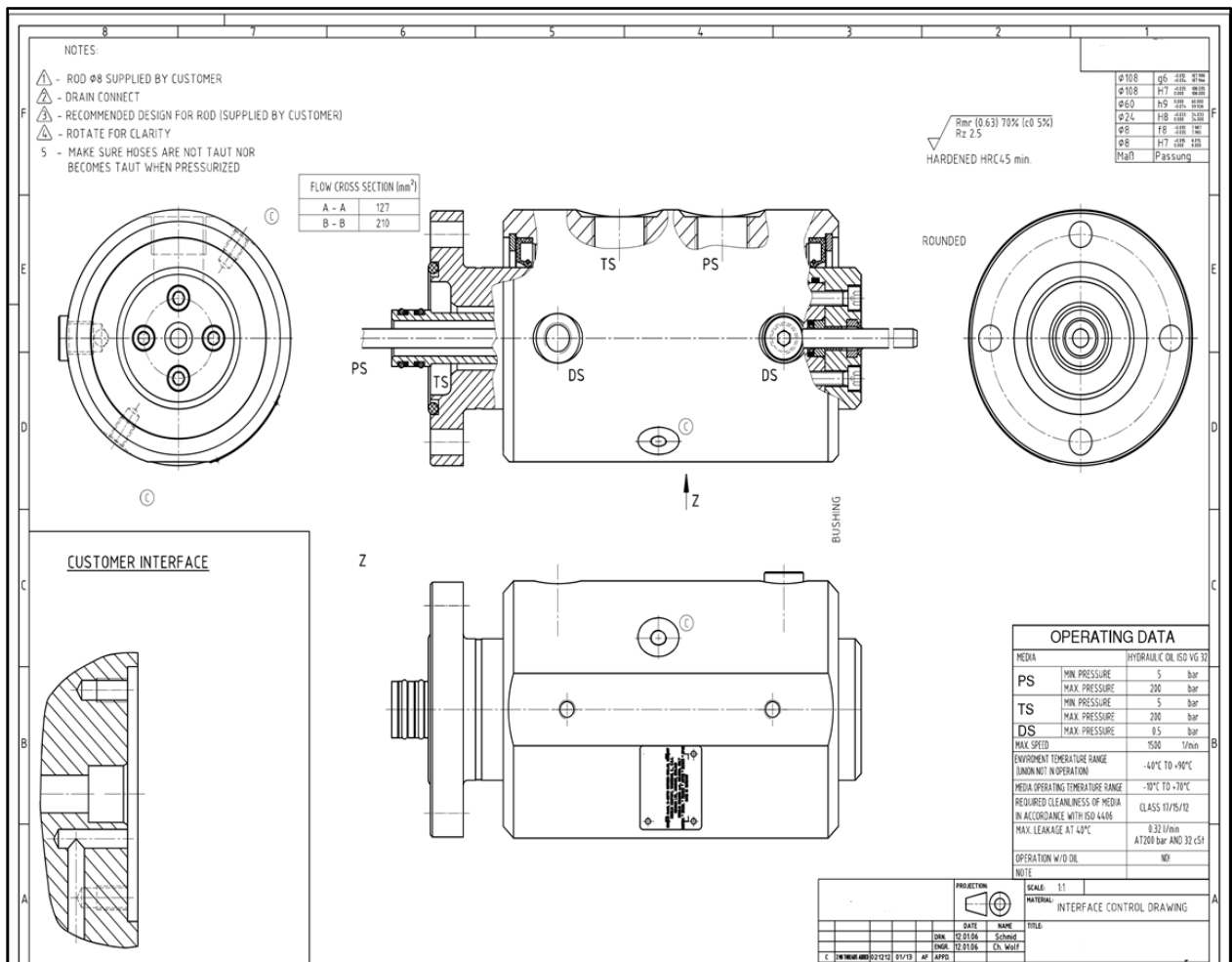
„Wymiana złącza obrotowego do regulacji łopát wirnika EW Żur”.

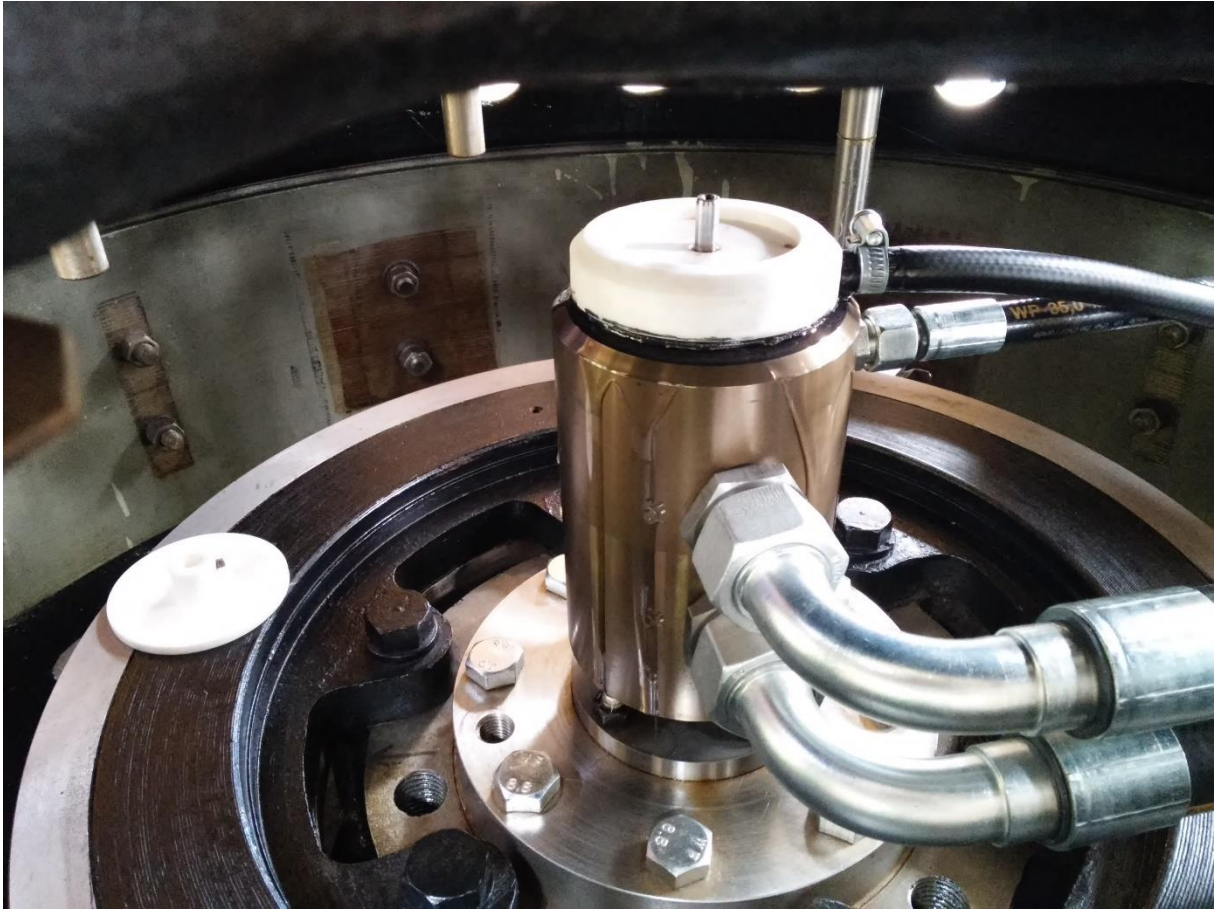
Adres wykonania usługi: ENEA Nowa Energia sp. z o.o.; Elektrownia Wodna Żur; gmina Osie.

W zadaniu należy wymienić dwa złącza obrotowe serii 7100 – 732 do regulacji łopát wirnika turbiny Kaplan. Po wymianie należy dokonać sprawdzenia szczelności i rozruchu całego układu.

a) Dane techniczne złącza obrotowego serii 7100 – 732:

- Maksymalne ciśnienie 300bar
- Minimalne ciśnienie 3 bar
- Maksymalna prędkość 8.000 min
- Rozstaw śrub mocujących 60mm
- Śruby mocujące M10 (4szt.)
- Wymiar złącza 210mm
- Kołnierz mocujący 118mm





c) Dodatkowe uwagi:

- Wszystkie pomiary są zgrubne i nie mogą stanowić podstawy do sporządzenia oferty. W związku z powyższym należy dokonać pomiarów szczegółowych na obiekcie we własnym zakresie.
- Wykonawca uzgadnia z Zamawiającym przystąpienie do prac z minimum 2 tygodniowym wyprzedzeniem, a czas remontu na jedną sztolnie nie powinien przekroczyć 3 tygodni kalendarzowych.
- Zamawiający zachowuje prawo do zmiany terminów wykonania usługi w ramach zawartej umowy.
- Prace powinny być wykonane w oparciu o najnowszą technikę.
- Prace powinny gwarantować prawidłowe działanie w warunkach klimatycznych i środowiskowych panujących w miejscu wykonanych prac.
- Przed przystąpieniem do przetargu należy dokonać wizji lokalnej miejsca prac, a także należy wykonać pomiarów szczegółowych na obiekcie we własnym zakresie i na własny koszt.
- Po zakończeniu prac należy przywrócić obiekt do stanu pierwotnego.
- Zamawiający wymaga odpowiednich atestów użytych materiałów dopuszczonych do stosowania na terenie Unii Europejskiej.

2. Opracowanie przez Wykonawcę dokumentacji powykonawczej w formie opisowej i graficznej. Wykonawca przekaze Zamawiającemu:

- 2 egz. dokumentacji w formie papierowej
- 1 egzemplarz w wersji elektronicznej na nośniku USB w następującym formacie: plików pdf, jpg, plików edytowalnych, możliwych do odczytu i zapisu przez pakiet Microsoft Office,

3. Gwarancja: minimum 12 miesięcy od odbioru końcowego

4. Propozycja kryteriów oceny ofert:

L.p.	Nazwa Kryterium	Waga (udział
K1	CENA	90 %
K2	Gwarancja	10 %

5. Warunki podmiotowe, które muszą spełnić Wykonawcy ubiegający się o udzielenie zamówienia

- *Wykonawca musi posiadać niezbędną wiedzę i doświadczenie, potencjał ekonomiczny i techniczny, a także pracowników zdolnych do wykonania zamówienia tj.:*
 - *świadcstwo kwalifikacyjne w zakresie montażu grupy 2: turbin wodnych o mocy wyższej niż 50KW wraz z urządzeniami pomocniczymi;*
- *Zamawiający uzna warunek za spełniony, jeżeli Wykonawca wykaże, że w okresie ostatnich 3 (trzech) lat przed upływem terminu składania ofert, a jeżeli okres prowadzenia działalności jest krótszy w tym okresie, wykonał należycie*

minimum 2 podobne prace polegające na montażu, wymianie lub naprawie złącza obrotowego lub prace montażowe układu olejowego przy hydrozespolu w elektrowni wodnej. Dopuszcza się referencje przedstawione łącznie i osobno. Referencje powinny dotyczyć prac samodzielnych bez udziału podwykonawców.

Udzielenie zamówienia na podstawie umowy

6. Ocena ofert

Ad. 1. Kryterium K1 – Cena Ofertowa brutto (waga 90 %)

(porównywana będzie Cena Netto)

$$K1 = \frac{C_n}{C_o} \times 90 \text{ pkt.}$$

gdzie:

C_n – Cena najniższa z ocenianych Ofert

C_o – Cena ocenianej Oferty,

Ad. 2. Kryterium K2 – Gwarancja ogólna na wykonane prace - znaczenie (waga 10 %)

(udzielona przez Wykonawcę gwarancja musi zawierać się w przedziale min 24 m-cy – max 60 m-cy)

$$K2 = \frac{G_o}{G_n} \times 10 \text{ pkt.}$$

gdzie:

G_o – Gwarancja ogólna na wykonane prace ocenianej Oferty

G_n – Gwarancja ogólna na wykonane prace najwyższa z ocenianych Ofert