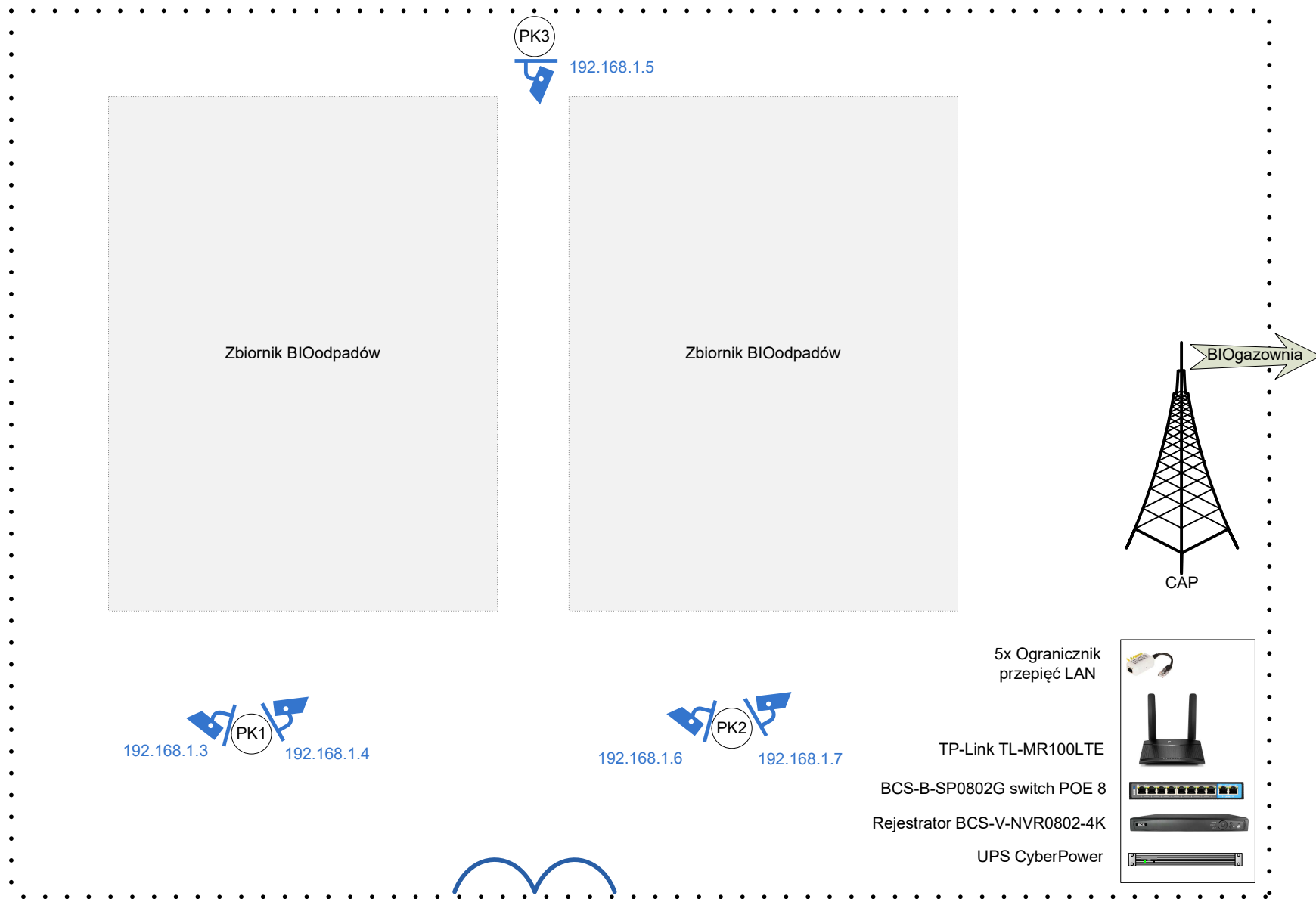


Rys.3 rozmieszczenie elementów na obiekcie Biogazowni

Miejscowość: Liszkowo Obiekt: Biogazownia
 Inwestor: ENEA Nowa ENERGIA Sp. z o.o
 Wykonawca: ELSON W.W. M. Paciuch E. Borkala Sp.J.,
 ul. Nagietkowa 5, 81-198 Kosakowo

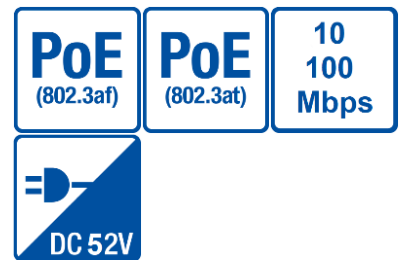


Rys.4 rozmieszczenie elementów na obiekcie laguny pofermentacyjne

*Miejscowość: Liskowo Obiekt: Laguny pofermentacyjne
 Inwestor: ENEA Nowa ENERGIA Sp. z o.o
 Wykonawca: ELSON W.W. M. Paciuch E. Borkala Sp.J.,
 ul. Nagietkowa 5, 81-198 Kosakowo*

BCS-B-SP0402

6 portowy switch (4×PoE) 100Mbps z 4 trybami pracy



Charakterystyka:

- 6 portowy switch PoE 10/100Mbps
- 4 tryby pracy: AI VLAN, AI EXTEND, AI PoE, AI QoS
- Standard IEEE802.3 af/at
- Maksymalna moc do 36W dla pojedynczego portu PoE
- 4 porty PoE
- 2 porty RJ45 uplink
- Funkcja MDI/MDIX
- Transmisja do 250m
- Funkcja VLAN
- Metalowa obudowa
- Zasilacz 52V DC 1.15A w zestawie



BCS-B-SP0402

6 portowy switch (4×PoE) 100Mbps z 4 trybami pracy

Dane techniczne:

Porty	6 × RJ45 100Mbps (4 × PoE)
Porty Uplink (MDI/MDIX)	2 × RJ45
Transfer	10/100Mbps pół-dupleks, pełny dupleks, auto-negocjacja
Standard	IEEE802.3 af/at
Przekazywanie pakietów	1.48Mpps
Przepustowość	1.2Gbps
Maksymalna moc	36W dla pojedynczego portu PoE (całkowita moc 60W)
Tryb AI VLAN	Porty 1, 2, 3, 4 są odizolowane od portów 5, 6
Tryb AI EXTEND	Porty 1, 2, 3, 4 obsługują transmisję do 250m (cat5e, cat6)
Tryb AI QOS	Quality Of Service – priorytetyzacja pakietów wideo
Tryb AI PoE	Monitorowanie portów które zasilają urządzenia PoE i automatyczny restart przez odcięcie zasilania przy wykryciu nieodpowiadającego urządzenia
Status diody led	PWR(stała żółta): podłączone zasilanie switcha LINK/ACT(zielona): podłączone urządzenie
PoE pin	1,2(+); 3,6(-)
Zasilanie	Zasilacz wejście: 100~240V AC 50/60Hz wyjście: 52V DC 1.15A
Wymiary	125×75×27mm
Waga	0.5kg
Warunki pracy	0°~40°C, 10%~90%RH



BCS-V-TI831IR8-AI BCS VIEW KAMERA INTELIGENTNA IP 8MPX IR 80M WDR

Kamera tubowa IP model BCS-V-TI831IR8-Ai marki BCS View.

Kamera 8Mpx wykonana w technologii IP. Wyposażona jest w dobrej klasy przetwornik 1/1.8" 8Mpx PS Dark View CMOS, o rozdzielczości 3840×2160 (8Mpx), który zapewnia obraz w bardzo dobrej jakości z wiernie oddanymi kolorami i małymi szumami przy braku oświetlenia. Posiada obiektyw stałogniskowy 4mm. Umożliwia obsługę trzech strumieni wideo.

Wyświetlanie obrazu na strumieniu głównym: 8Mpx (3840x2160)@20 kl/s.

Posiada wbudowany promiennik IR – do 80 metrów (z możliwością regulacji mocy świecenia), który umożliwia widzenie nawet w obszarze, gdzie oświetlenie jest słabe, bądź wcale dany obszar nie jest oświetlony.

BLC (kompensacja światła wstecznego) to funkcja pozwalająca zachować szczegóły obrazu nawet w naświetlonym obszarze, z kolei funkcja HLC odpowiada za poprawę jakości obrazu skierowanego na światła reflektorów. ROI pozwala na poprawę jakości obrazu w wyznaczonym obszarze. Funkcją, która daje możliwość elektronicznego niwelowania szumów w rejestrowanym obrazie jest cyfrowa redukcja szumu - DNR.

Dzięki zastosowaniu technologii WDR kamera ta pozwala na automatyczne przechwytywanie zarówno ciemnych i jasnych obszarów obrazu (poprawa widoczności i zwiększona czytelność obrazu).

Jest to kamera przeznaczona do pracy wewnątrz, jak i na zewnątrz budynku. Posiada klasę szczelności IP67, która zapewnia o ochronie przed pyłami, czy zmiennymi warunkami atmosferycznymi. Klasa wandaloodporności IK10 gwarantuje ochronę przed upadkiem i aktami wandalizmu.

Kamera umożliwia obsługę funkcji inteligentnych.

Kamera posiada slot kart pamięci MicroSD do 256GB.

Kolor: biały.

CHARAKTERYSTYKA

- Rodzaj przetwornika: 1/1.8" PS CMOS,
- Ilość pikseli: 8Mpx,
- Rozdzielczość: 3840×2160,
- Kąt widzenia: 102°,
- Ogniskowa obiektywu: 2.8mm,
- Zasięg promiennika IR: do 80 metrów,
- Funkcje: WDR 120dB, 3DNR, BLC, HLC, ROI,
- Interfejs sieciowy: 1x RJ45 (10M/100M),
- Klasa szczelności: IP67,
- Slot kart pamięci: MicroSD do 256GB,
- Wykonanie obudowy zewnętrznej: Metal,
- Kolor: Biały,
- Zasilanie: DC12V, PoE.

DANE TECHNICZNE

System skanowania	Progressive Scan
Technologia	IP
Przetwornik	1/1.8" 8Mpx PS CMOS
Kompresja	H.265 / H.265+ / H.264 / H.264+ / MJPEG (podstrumień)
Ilość pikseli	3840×2160
Rozdzielczość	8Mpx
Wyjście wideo	-
Czułość	Kolor: 0.003Lux@F1.6

Kąt widzenia	H: 102°
AWB	-
Obiektyw	2.8mm stałogniskowy
Kompensacja tła	HLC / BLC / WDR
Migawka	-
AGC	-
Redukcja szumów	3D DNR
Detekcja ruchu	Tak
Maski prywatności	-
Funkcja dzień/noc	Mechaniczny filtr ICR
Promiennik podczerwieni	Zasięg do 80m
Interfejs sieciowy	1x RJ45 (10M/100M)
Protokoły	TCP/IP, ICMP, HTTP, HTTPS, FTP, DHCP, DNS, DDNS, RTP, RTSP, RTCP, NTP, UPnP, SMTP, IGMP, 802.1X, QoS, IPv6, UDP, Bonjour, P2P
Zasilanie	12V DC (±25%), PoE (802.3 af)
Temperatura pracy	-30°C ~ +60°C
Klasa szczelności	IP67
Pobór mocy	<12.5W
Wymiary	Φ105 × 299mm
Waga	1000g

ST10000VE0008 Dysk Seagate 10TB SkyHawk AI

Systemy Telewizji Dozorowej IP -> Rejestratory NVR -> dyski twarde



Cechy charakterystyczne

- Dysk HDD dedykowany do systemów monitoringu wideo
- Dysk dedykowany do zapisu danych wideo i analityki wideo (AI)
- Pojemność 10TB
- Interfejs SATA 6 Gb/s
- Pamięć podręczna 256 MB
- Czujniki drgań obrotowych
- MTBF około 1,500,000 godzin

Kod Produktu: ST10000VE0008

Producent: SEAGATE

Gwarancja: 36 miesięcy

Dane techniczne:

Typ produktu	Dysk twardy HDD do rejestratorów 10TB
Pojemność	10TB
Pamięć podręczna	256 MB
Typ interfejsu	SATA 6Gb/s
Pobór mocy (W)	6.8
Temperatura pracy (°C)	5...+70 °C

Link do produktu: <http://ivolta.pl/st10000ve0008-dysk-seagate-10tb-skyhawk-ai/19258/produkt/>

Oferta z dnia: 28-07-2021

Dysk serwerowy WD Purple 4 TB 3.5" SATA III (6 Gb/s)

Specyfikacja techniczna

Produkt

ID

1328752

Nazwa

Dysk serwerowy WD Purple 4 TB 3.5" SATA III (6 Gb/s) (WD40PURZ)

Kategoria

Dyski do serwerów

Producent

WD

EAN

2011712498885

Standardowy rozmiar 3.5 cala

Dyski w rozmiarze 3,5 cala są relatywnie duże i wymagają dodatkowego zasilania. Jednak ich niekwestionowanym atutem jest atrakcyjna cena oraz wysoka wydajność. Niektóre modele mogą być wyposażone w dodatkowe złącza w postaci eSATA czy RJ-45. To doskonała propozycja dla oszczędnych, a zarazem wymagających klientów. Wybierz wysokiej klasy urządzenie i ciesz się ponadprzeciętną funkcjonalnością każdego dnia.

">3.5"

Pojemność dysku

Duża pojemność 4 TB

Dyski o pojemności 4 TB z pewnością sprawdzą się w wielu firmach, gdzie stale gromadzi się duże ilości danych. Tak wyposażony serwer przechowuje najważniejsze dokumenty, projekty oraz oprogramowanie. To doskonała propozycja dla klientów, którzy w sposób szczególny cenią ponadprzeciętny komfort użytkowania. Postaw na dysk o wysokiej pojemności i ciesz się bezkompromisową wygodą i efektywnością pracy.

">4 TB

Pamięć podręczna

Szybki dostęp do danych - pamięć podręczna 64 MB

Dysk do serwera z pamięcią podręczną to doskonała propozycja dla wymagających użytkowników, dla których ponadprzeciętna funkcjonalność stanowi kluczowe kryterium zakupu. Zasób cache na poziomie 64 MB zapewni błyskawiczny dostęp do najważniejszych dokumentów, projektów czy programów. Taki sprzęt znacznie wpłynie na komfort pracy w biurze, co z pewnością przełoży się na znakomite efekty. Postaw na sprawdzone i praktyczne rozwiązanie.

">64

Prędkość obrotowa

Prędkość obrotowa idealna do zastosowań domowych - 5400 obr./min.

Prędkość obrotowa to jeden z kluczowych elementów specyfikacji technicznej dysku twardego do serwera. Parametr ten w znacznym stopniu wpływa na wydajność oraz jakość transmisji danych, co przekłada się na komfort użytkowania. Modele, które gwarantują prędkość 5400 obrotów na minutę, znajdują zastosowanie w biurach, gdzie ponadprzeciętna funkcjonalność i wielozadaniowość zawsze stanowią aspekty priorytetowe.

">5400 obr./min.

Informacje techniczne

Interfejs

Uniwersalne złącze SATA III

Cechą charakterystyczną interfejsu SATA 3 jest maksymalna przepustowość rzędu 6 Gbit/s. Tak skonstruowane dyski stanowią uniwersalne rozwiązanie i znalazły szerokie zastosowanie również na pokładzie serwerów. Klienci zawsze mogą liczyć na efektywną pracę przy zróżnicowanych zadaniach oraz wydajność na najwyższym poziomie. Z takiej technologii skorzystało już wielu wymagających użytkowników, którzy zawsze oczekują pierwszorzędnej jakości.

">SATA III (6 Gb/s)

Nominalny czas pracy

Brak danych

Fizyczne

Grubość [mm]

Brak danych

Waga [g]

650

PRODUKT

Producent

[WD](#)

Kod producenta

WD40PURZ

EAN

2011712498885

INFORMACJE PODSTAWOWE

Model

Purple

Format

[3.5"](#)

Pojemność dysku

[4 TB](#)

Pamięć podręczna

[64](#)

Prędkość obrotowa

[5400 obr./min.](#)

INFORMACJE TECHNICZNE

Interfejs

[SATA III \(6 Gb/s\)](#)

Nominalny czas pracy

Brak danych

FIZYCZNE

Grubość [mm]

Brak danych

Waga [g]

650

BCS-V-NVR3204-4K

32 channel 4 HDD network recorder



ONVIF®

Key features:

- Display and record 32 IPC with max resolution 12Mpx
- Compression H.265+/H265/H.264+/H.264
- Max incoming bandwidth 256Mbps, outgoing 256Mbps
- Independent HDMI4K(3840×2160) and VGA(1920×1080)
- Advanced video detection: motion detect, crossline, intrusion
- Support 4 HDD SATA up 8TB each HDD
- 1 audio in / 1 audio out
- 16 alarm in / 4 alarm out
- 3×USB, 2×RJ45, RS485, RS232
- Built-in web service, support CMS(BCS Manager), mobile app BCS(android, iOS), P2P, Onvif
- Power supply AC 100~240V

BCS-V-NVR3204-4K

32 channel 4 HDD network recorder

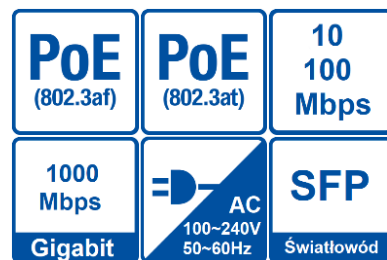
Specification:

System	IP
Functionality	Real-time view, record, playback, backup, remote access
System control	Mouse, network
IP channels	32
Video out	1×HDMI 4K, 1×VGA 1080P
Resolution	HDMI4K: 4K(3840×2160)/60Hz, 4K(3840×2160)/30Hz, 1920×1080p/60Hz, 1600×1200/60Hz, 1280×1024/60Hz, 1280×720/60Hz, 1024×768/60Hz VGA: 1920×1080P/60Hz, 1280×1024/60Hz, 1280×720/60Hz, 1024×768/60Hz
Multi-screen display	HDMI4K/VGA: 1/4/8/16/32
Recording resolution	12M/8M/6M/5M/4M/3M/1080P/UXGA/720P/VGA/4CIF/DCIF/2CIF/CIF/QCIF
Max bandwidth	Incoming: 256Mbps, Outgoing: 256Mbps
Decoding	2-ch@12M(20fps) / 4-ch@8M(25fps) / 8-ch@4M(30fps) / 16-ch@1080p(30fps)
Video compression	H.265+/H265/H.264+/H.264 (IPC through Onvif H.264)
Playback	1/4/8/16@1080P
Audio	1 in / 1 out
Backup	Flash drive (USB) / Network download
Ethernet	2 × Port RJ-45 (10/100/1000Mbps)
Protocols	TCP/IP, DHCP, DNS, DDNS, NTP, SADP, SMTP, NFS, iSCSI, UPnP, HTTPS, P2P
Alarm	16 in / 4 out
Remote access	128
Compatibility	Onvif
Video detection	Motion detect, crossline, intrusion
HDD	4×SATA max 8TB (in total 32TB)
Interfaces	2×USB2.0, 1×USB3.0
Power supply	100~240V AC 50~60Hz, Power consumption<20W (without HDD)
Working environment	-10°C ~+55°C / 10~90%RH
Dimensions and weight	1.5U 445×400×71mm (W×D×H) 5kg (without HDD)



BCS-B-SP1602G-2SFP-M (zarządzalny)

18 portowy switch (16×PoE) 100Mbps + 2×Gigabit(RJ45&SFP) z 4 trybami pracy

**Charakterystyka:**

- 18 portowy zarządzalny switch PoE
- 4 tryby pracy: AI VLAN, AI EXTEND, AI PoE, AI QoS
- Standard IEEE802.3 af/at
- Maksymalna moc do 30W dla pojedynczego portu PoE
- 16 portów PoE 100Mbps
- 2 porty RJ45 uplink Gigabit
- 2 porty światłowodowe SFP Gigabit
- Port RJ45 konsoli do zarządzania
- Wbudowany web-service
- Funkcja MDI/MDIX
- Transmisja do 250m
- Funkcja VLAN
- Przycisk reset
- Metalowa obudowa
- Możliwość montażu w szafie RACK 1U
- Wentylator chłodzący wewnątrz obudowy
- Zasilanie 100~240V AC



BCS-B-SP1602G-2SFP-M (zarządzalny)

18 portowy switch (16×PoE) 100Mbps + 2×Gigabit(RJ45&SFP) z 4 trybami pracy

Dane techniczne:

Porty	16 × RJ45 PoE 100Mbps + 2 × RJ45&SFP Gigabit
Porty Uplink (MDI/MDIX)	2 × RJ45&SFP Gigabit
Transfer	10/100/1000Mbps pół-dupleks, pełny dupleks, auto-negocjacja
Standard	IEEE802.3 af/at
Przekazywanie pakietów	5.36Mpps
Przepustowość	7.2Gbps
Maksymalna moc	30W dla pojedynczego portu PoE (całkowita moc 150W)
Tryb AI VLAN	Porty 1~16 są odizolowane od portów 17, 18
Tryb AI EXTEND	Porty 1~8 obsługują transmisję do 250m (cat5e, cat6) z prędkością ograniczoną do 10Mbps
Tryb AI QOS	Quality Of Service – priorytetyzacja pakietów wideo
Tryb AI PoE	Monitorowanie portów które zasilają urządzenia PoE i automatyczny restart przez odcięcie zasilania przy wykryciu nieodpowiadającego urządzenia
Status diody led	PWR(stała czerwona): podłączone zasilanie switcha LINK/ACT(zielona): podłączone urządzenie PoE(żółta): urządzenie zasilane z PoE SYS(zielona migająca): System pracuje poprawnie
Funkcje systemu zarządzania	System info, global info, statistic info, log info, port manage, port config, port isolate, port mirror, port limit, storm control, port energy saving, poe manage, poe port config, device power supply, timing supply config, poe ai config, layer2 manage, mac address table, vlan config, link aggregation, mstp config, loop protection, dhcp snooping, igmp snooping, 802.1x config, advanced manage, qos config, acl config, snmp config, rmon config, lldp config, ntp settings, anti attack, system manage, user settings, network settings, service settings, config management, firmware upgrade, diagnostics test, restart system
PoE pin	1,2(+); 3,6(-)
Zasilanie	100~240V AC 50/60Hz
Wymiary	440×180×44mm
Waga	2.2kg
Warunki pracy	0°~40°C, 10%~90%RH
Logowanie	192.168.254.1 admin:admin



BCS-V-NVR3204-4K

32 kanałowy 4 dyskowy rejestrator sieciowy



ONVIF®

Charakterystyka:

- Wyświetlanie i nagrywanie do 32 kamer IP w rozdzielczości maksymalnej 12Mpx
- Kompresja H.265+/H265/H.264+/H.264
- Maksymalne pasmo przychodzące 256Mbps, wychodzące 256Mbps
- Niezależna praca wyjść HDMI4K(3840×2160) i VGA(1920×1080)
- Zaawansowana wideo detekcja: detekcja ruchu, przekroczenie linii, wtargnięcie w obszar
- Obsługa 4 dysków SATA do 8TB każdy dysk
- 1 wejście i 1 wyjście audio
- 16 wejścia i 4 wyjścia alarmowe
- 2×USB, 2×RJ45, RS485, RS232
- Wbudowany web serwis, obsługa przez CMS(BCS Manager), aplikacja mobilna BCS(android, iOS), P2P, Onvif
- Zasilanie AC 100~240V

BCS-V-NVR3204-4K

32 kanałowy 4 dyskowy rejestrator sieciowy

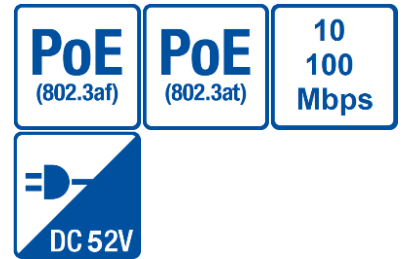
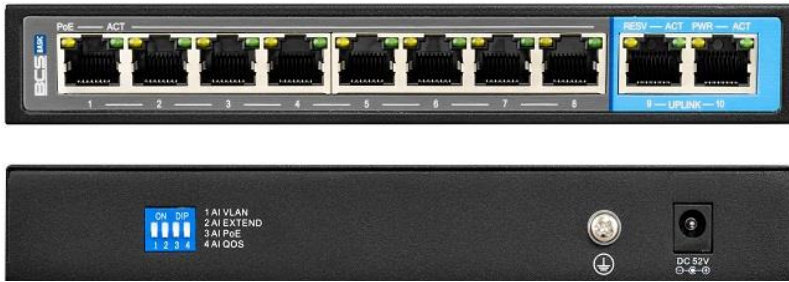
Dane techniczne:

System wideo	IP
Funkcjonalność systemu	Podgląd na żywo, Nagrywanie, Odtwarzanie, Archiwizacja i Zdalny dostęp
Kontrola systemu	Mysz, sieć
Kanały IP	32
Wyjścia monitorowe	1×HDMI 4K, 1×VGA 1080P
Rozdzielczości wyświetlania	HDMI4K: 4K(3840×2160)/60Hz, 4K(3840×2160)/30Hz, 1920×1080p/60Hz, 1600×1200/60Hz, 1280×1024/60Hz, 1280×720/60Hz, 1024×768/60Hz VGA: 1920×1080P/60Hz, 1280×1024/60Hz, 1280×720/60Hz, 1024×768/60Hz
Podział na wyjściach	HDMI4K/VGA: 1/4/8/16/32
Rozdzielczość nagrywania	12M/8M/6M/5M/4M/3M/1080P/UXGA/720P/VGA/4CIF/DCIF/2CIF/CIF/QCIF
Maksymalne pasmo	Przychodzące:256Mbps, Wychodzące: 256Mbps
Dekodowanie	2-ch@12M(20fps) / 4-ch@8M(25fps) / 8-ch@4M(30fps) / 16-ch@1080p(30fps)
Kompresja wideo	H.265+/H265/H.264+/H.264 (kamery połączone przez Onvif H.264)
Odtwarzanie nagrań	1/4/8/16@1080P
Audio	1 wejście / 1 wyjście
Archiwizacja danych	Pamięć flash (USB) / Pobieranie przez sieć
Interfejs sieciowy	2 Porty RJ-45 (10/100/1000Mbps)
Protokoły	TCP/IP, DHCP, DNS, DDNS, NTP, SADP, SMTP, NFS, iSCSI, UPnP, HTTPS, P2P
Alarm	16 wejścia / 4 wyjścia
Zdalne połączenia	128
Zgodność	Onvif
Wideo detekcja	Detekcja ruchu, przekroczenie linii, wtargnięcie w obszar
Dysk twardy	4×SATA max 8TB (razem 32TB)
Interfejsy	2×USB2.0, 1×USB3.0, RS485, RS232
Zasilanie	100~240V AC 50~60Hz, Pobór mocy <20W (bez dysków)
Warunki pracy	-10°C ~+55°C / 10~90%RH
Wymiary i waga	1.5U 445×400×71mm (W×D×H) 5kg(bez dysków)



BCS-B-SP0802

10 portowy switch (8×PoE) 100Mbps z 4 trybami pracy

**Charakterystyka:**

- 10 portowy switch PoE 10/100Mbps
- 4 tryby pracy: AI VLAN, AI EXTEND, AI PoE, AI QoS
- Standard IEEE802.3 af/at
- Maksymalna moc do 36W dla pojedynczego portu PoE
- 8 portów PoE
- 2 porty RJ45 uplink
- Funkcja MDI/MDIX
- Transmisja do 250m
- Funkcja VLAN
- Metalowa obudowa
- Zasilacz 52V DC 1.85A w zestawie



BCS-B-SP0802

10 portowy switch (8×PoE) 100Mbps z 4 trybami pracy

Dane techniczne:

Porty	10 × RJ45 10/100Mbps (8 × PoE)
Porty Uplink (MDI/MDIX)	2 × RJ45
Transfer	10/100Mbps pół-dupleks, pełny dupleks, auto-negocjacja
Standard	IEEE802.3 af/at
Przekazywanie pakietów	1.48Mpps
Przepustowość	2Gbps
Maksymalna moc	36W dla pojedynczego portu PoE (całkowita moc 96W)
Tryb AI VLAN	Porty 1, 2, 3, 4, 5, 6, 7, 8 są odizolowane od portów 9, 10
Tryb AI EXTEND	Porty 1, 2, 3, 4, 5, 6, 7, 8 obsługują transmisję do 250m (cat5e, cat6)
Tryb AI QOS	Quality Of Service – priorytetyzacja pakietów wideo
Tryb AI PoE	Monitorowanie portów które zasilają urządzenia PoE i automatyczny restart przez odcięcie zasilania przy wykryciu nieodpowiadającego urządzenia
Status diody led	PWR(stała żółta): podłączone zasilanie switcha LINK/ACT(zielona): podłączone urządzenie PoE(żółta): zasilanie PoE
PoE pin	1,2(+); 3,6(-)
Zasilanie	Zasilacz wejście: 100~240V AC 50/60Hz wyjście: 52V DC 1.85A
Wymiary	184×94×27mm
Waga	0.8kg
Warunki pracy	0°~40°C, 10%~90%RH



BCS-V-EI421IR3

Kamera sieciowa kopułowa 4Mpx z obiektywem 2.8mm

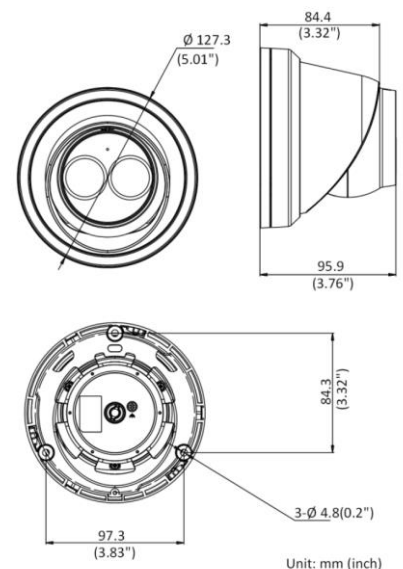


ONVIF®

Charakterystyka:

- Przetwornik 1/3" 4Mpx PS CMOS
- Obsługa trzech strumieni kodowania
- Rozdzielczość 2688x1520@25/30fps
- Kompresja H.265+/H.264+/MJPEG
- Mechaniczny filtr podczerwieni
- Funkcje AGC, AWB, AES, BLC, HLC, WDR(120dB), 3D DNR, ROI
- Detekcja ruchu, maska prywatności
- Funkcje inteligentne: wtargnięcie w obszar, przekroczenie linii, detekcja twarzy
- Wbudowany web serwis, zgodność z BCS-NVR, CMS(BCS Manager), aplikacja mobilna BCS(android, iOS), P2P, Onvif
- Obiektyw stało-ogniskowy 2.8mm F1.6
- Promiennik podczerwieni o zasięgu do 30m
- Gniazdo karty pamięci microSD do 128GB
- Obudowa zewnętrzna metalowa IP67
- Temperatura pracy -30°C ~ +60°C
- Zasilanie DC 12V, PoE

Wymiary podstawowe:



BCS-V-EI421IR3

Kamera sieciowa kopułowa 4Mpx z obiektywem 2.8mm

Dane techniczne:

System wideo	IP
System skanowania	Progressive Scan
Przetwornik	1/3" 4Mpx CMOS
Ilość pikseli	2688(H) × 1520 (V)
Czułość	Kolor: 0.01 Lux @(F1.2, AGC wł.), 0.018 Lux@(F1.6, AGC wł.), B/W:0Lux
Obiektyw	Stały 2.8mm F1.6, kąt widzenia H: 103°, V: 58°
Balans bieli	(AWB) Auto/ręcznie
Kompensacja tła	BLC / HLC / WDR(120dB)
Migawka	Auto/ręcznie (1/3~1/100000s)
Kontrola wzmocnienia	(AGC) Auto/ręcznie
Redukcja szumów	3D DNR
Funkcja dzień/noc	Mechaniczny filtr ICR
Promiennik podczerwieni	Zasięg do 30m
Kompresja wideo	H.265 / H.265+ / H.264 / H.264+ / MJPEG(drugi strumień)
Rozdzielczość	4M(2688×1520)(2560×1440) / 3M(2304×1296) / 1080P(1920×1080) / 720P(1280×720) / (640×480) / (640×360) / (352×288) / (352×240)
Strumień główny	50Hz:25fps (2688×1520, 2560×1440, 2304×1296, 1920×1080) 60Hz: 30fps (2688×1520, 2560×1440, 2304×1296, 1920×1080)
Strumień drugi	50Hz: 25fps (640×480, 640×360, 320×240) 60Hz: 30fps (640×480, 640×360, 320×240)
Trzeci strumień	50Hz: 25fps (1280×720, 640×360, 352×288) 60Hz: 30fps (1280×720, 640×360, 352×240)
Podłączenie sieci	RJ-45 (10M/100M)
Protokoły	TCP/IP, ICMP, HTTP, HTTPS, FTP, DHCP, DNS, DDNS, RTP, RTSP, RTCP, NTP, UPnP, SMTP, IGMP, 802.1X, QoS, IPv6, UDP, Bonjour, P2P
Karta pamięci	microSD do 128GB
Zgodność	ONVIF(Profil S, Profil G), ISAPI
Użytkownicy	Maksymalnie 32
Użytkownicy mobilni	iOS, android
Zasilanie	DC12V(±25%) / PoE(802.3af)
Pobór mocy	<6W
Warunki pracy	-30°C ~ +60°C, 10%~95% RH
Obudowa	Metalowa IP67
Waga	0.6kg
Wymiary	Φ127.3 × 95.9mm



BCS-V-TI421IR3

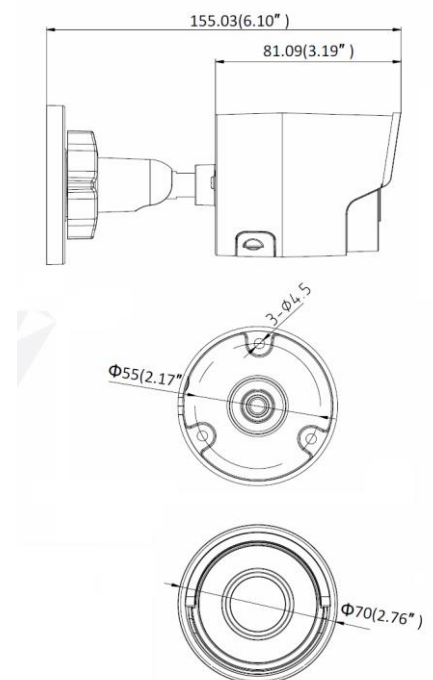
Kamera sieciowa tubowa 4Mpx z obiektywem 2.8mm



Charakterystyka:

- Przetwornik 1/3" 4Mpx PS CMOS
- Obsługa trzech strumieni kodowania
- Rozdzielczość 2688x1520@25/30fps
- Kompresja H.265+/H.264+/MJPEG
- Mechaniczny filtr podczerwieni
- Funkcje AGC, AWB, AES, BLC, HLC, WDR(120dB), 3D DNR, ROI
- Detekcja ruchu, maska prywatności
- Funkcje inteligentne: wtargnięcie w obszar, przekroczenie linii, detekcja twarzy
- Wbudowany web serwis, zgodność z BCS-NVR, CMS(BCS Manager), aplikacja mobilna BCS(android, iOS), P2P, Onvif
- Obiektyw stało-ogniskowy 2.8mm F1.6
- Promiennik podczerwieni o zasięgu do 30m
- Gniazdo karty pamięci microSD do 128GB
- Obudowa zewnętrzna metalowa IP67
- Temperatura pracy -30°C ~ +60°C
- Zasilanie DC 12V, PoE

Wymiary podstawowe:



BCS-V-TI421IR3

Kamera sieciowa tubowa 4Mpx z obiektywem 2.8mm

Dane techniczne:

System wideo	IP
System skanowania	Progressive Scan
Przetwornik	1/3" 4Mpx CMOS
Ilość pikseli	2688(H) × 1520 (V)
Czułość	Kolor: 0.01Lux@(F1.2, AGC wł.), 0.018 Lux@(F1.6, AGC wł.), B/W:0Lux
Obiektyw	Stały 2.8mm F1.6, kąt widzenia H: 103°, V: 58°
Balans bieli	(AWB) Auto/ręcznie
Kompensacja tła	BLC / HLC / WDR(120dB)
Migawka	Auto/ręcznie (1/3~1/100000s)
Kontrola	(AGC) Auto/ręcznie
Redukcja szumów	3D DNR
Funkcja dzień/noc	Mechaniczny filtr ICR
Promiennik	Zasięg do 30m
Kompresja wideo	H.265 / H.265+ / H.264 / H.264+ / MJPEG(drugi strumień)
Rozdzielczość	4M(2688×1520)(2560×1440) / 3M(2304×1296) / 1080P(1920×1080) / 720P(1280×720) / (640×480) / (640×360) / (352×288) / (352×240)
Strumień główny	50Hz:25fps (2688×1520, 2560×1440, 2304×1296, 1920×1080) 60Hz: 30fps (2688×1520, 2560×1440, 2304×1296, 1920×1080)
Strumień drugi	50Hz: 25fps (640×480, 640×360, 320×240) 60Hz: 30fps (640×480, 640×360, 320×240)
Trzeci strumień	50Hz: 25fps (1280×720, 640×360, 352×288) 60Hz: 30fps (1280×720, 640×360, 352×240)
Podłączenie sieci	RJ-45 (10M/100M)
Protokoły	TCP/IP, ICMP, HTTP, HTTPS, FTP, DHCP, DNS, DDNS, RTP, RTSP, RTCP, NTP, UPnP, SMTP, IGMP, 802.1X, QoS, IPv6, UDP, Bonjour, P2P
Karta pamięci	microSD do 128GB
Zgodność	ONVIF(Profil S, Profil G), ISAPI
Użytkownicy	Maksymalnie 32
Użytkownicy mobilni	iOS, android
Zasilanie	DC12V(±25%) / PoE(802.3af)
Pobór mocy	<6W
Warunki pracy	-30°C ~ +60°C, 10%~95% RH
Obudowa	Metalowa IP67
Waga	0.4kg
Wymiary	Ø70 × 155mm



UPS Line-In 1500VA RACK 19 3.4U 4xIEC 230V OUT IEC14 IN RJ11 USB LCD

UPS-RACK-1500

- Pełna Ochrona
- Zapewnia ochronę przed utratą ważnych danych
- Zabezpiecza urządzenia przed uszkodzeniem
- Chroni użytkowników



Cechy produktu

- Automatyczna regulacja napięcia wyjściowego (AVR)
- Rozmiar Rack 3.4U
- Interface komunikacyjny USB
- Kompatybilny z generatorami prądu każdej marki
- Wyświetlacz LCD
- Zabezpieczenie przeciwzwarciowe
- Zabezpieczenie przeciwprzepięciowe
- Alarm dźwiękowy i świetlny
- Ochrona przed przeładowaniem oraz przez całkowitym wyczerpaniem akumulatora

Opakowanie

Ilość sztuk w kartonie	1
Objętość kartonu	0.04922
Waga kartonu, kg	15.9
Wymiary opakowania:	535x400x230 mm
Wymiary kartonu DxDxSxW	535x400x230 mm
Kraj pochodzenia	CN
Kod kreskowy EAN	8716309074797
Kod celny	8504408490

Zawartość opakowania

UPS
Kabel zasilający
Kabel USB
Płyta CD z oprogramowaniem
Zapasy bezpieczeństwa

Specyfikacja

Typ UPS: line interactive
Wejście: 220V AC \pm 25%, 50 Hz / 60 Hz \pm 10%
Wyjście: 220V AC \pm 10%, 50Hz / 60Hz \pm 0,5% (na baterii)

Czas przełączania: nie więcej niż 10 ms (typowo 6 ms)
Czas podtrzymania zależny od obciążenia od 8 do 20 min
Bateria: 151x65x95 mm, ołowiuowo-kwasowych 12V/8 Ah (2,3kgx2 szt.)

Czas ładowania: do 12 godzin
Gniazda: 4x IEC 13, 1x wejście (gniazdo typu IEC 14), telefon RJ11 x 2szt złącza, złącze USB-BF
Warunki pracy: 0 ° C ~ 40 ° C, przy wilgotności 10 ~ 90% RH bez kondensacji

Wymagania systemowe

In order to work correctly, the connected load should be at least 5% of the maximum capacity of the UPS. For example, a 700 W UPS needs at least a connected load of 35 W to work.

Certyfikaty



TP-Link TL-MR6400 300Mbps b/g/n 3G/4G (LTE) 150Mbps 4xLAN

Odkryj TP-Link TL-MR6400 w 360 stopniach

Wykorzystaj pełne możliwości sieci 4G LTE dzięki routerowi TL-MR6400, który potrafi osiągnąć prędkości pobierania aż do 150Mb/s. TL-MR6400 pozwala udostępnić sieć 4G LTE wielu urządzeniom jednocześnie abyś mógł cieszyć się filmami, szybkim pobieraniem plików oraz czatem wideo bez przeszkód.

Sprawdź, jak TP-Link TL-MR6400 wygląda w rzeczywistości. Chwyć zdjęcie poniżej i przeciągnij je w lewo lub prawo, aby obrócić produkt, lub skorzystaj z przycisków nawigacyjnych.

Szybka sieć

Router pozwala na przesyłanie danych z prędkością do 300Mb/s, odpowiednią nawet dla najbardziej wymagających zastosowań typowych dla sieci domowych, takich jak transmisje strumieniowe wideo w jakości HD, gry online oraz pobieranie dużych plików. Dzięki zastosowaniu anten zewnętrznych możliwe jest uzyskanie stabilności połączenia i dużego zasięgu sieci bezprzewodowej.

Nie wymaga konfiguracji

Dzięki zintegrowanemu modemowi 4G LTE oraz slotowi na kartę SIM, wystarczy, że włożysz kartę SIM i włączysz urządzenie, a router automatycznie połączy się z siecią operatora i udostępni to połączenie w domowej sieci bezprzewodowej.

Sieć bezprzewodowa, tam gdzie jej potrzebujesz

TL-MR6400 oferuje nispotykaną wygodę użytkowania i wielofunkcyjność. Możliwość szybkiego ustanowienia sieci bezprzewodowej może być bardzo przydatna. TL-MR6400 to idealne rozwiązanie niezależnie od tego, czy pracujesz w domu, w biurze, czy na wyjeździe, wystarczy, że podłączysz go do zasilania i włożysz kartę SIM, a router będzie gotowy do pracy.

Zapasowe połączenie WAN

Dzięki portowi WAN/LAN, TL-MR6400 obsługuje różne typy połączeń, takie jak modemy DSL lub kablowe.

Specyfikacja

Tryb pracy

Router

Rodzaj urządzenia

Router bezprzewodowy z modemem 4G

Rodzaje wejść/wyjść

RJ-45 10/100 (LAN) - 3 szt.

RJ-45 10/100 (LAN/WAN) - 1 szt.

Gniazdo kart SIM - 1 szt.

Złącze zasilania - 1 szt.

Obsługiwane standardy

Wi-Fi 4 (802.11 b/g/n)

LTE
HSPA+/HSPA
UMTS
EDGE
GPRS
GSM

Częstotliwość pracy

2.4 GHz

Pasma transmisji 3G/4G

LTE: 800/900/1800/2100/2600 MHz

EDGE/GPRS/GSM: 850/900/1800/1900 MHz

HSPA+DC/HSPA+/HSPA/UMTS: 850/900/1900/2100 MHz

Antena

Zewnętrzna - 2 szt.

Wewnętrzna - 2 szt.

Maksymalna prędkość transmisji bezprzewodowej

150 Mb/s (LTE)

300 Mb/s (Wi-Fi)

Zabezpieczenia transmisji bezprzewodowej

64/128-bit WEP

WPA

WPA2

WPA-PSK

WPA2-PSK

Zarządzanie i konfiguracja

Strona WWW

Dodatkowe funkcje

Obsługa IPv6

Kontrola rodzicielska

QoS

Dodatkowe informacje

Obsługa WPS

Przycisk Reset

Przycisk On/Off

Wysokość

34 mm

Szerokość

202 mm

Głębokość

141 mm

Dołączone akcesoria

Zasilacz

Kabel RJ-45

Adapter Micro SIM

Adapter Nano SIM

Gwarancja

36 miesięcy (gwarancja producenta)

Kod producenta

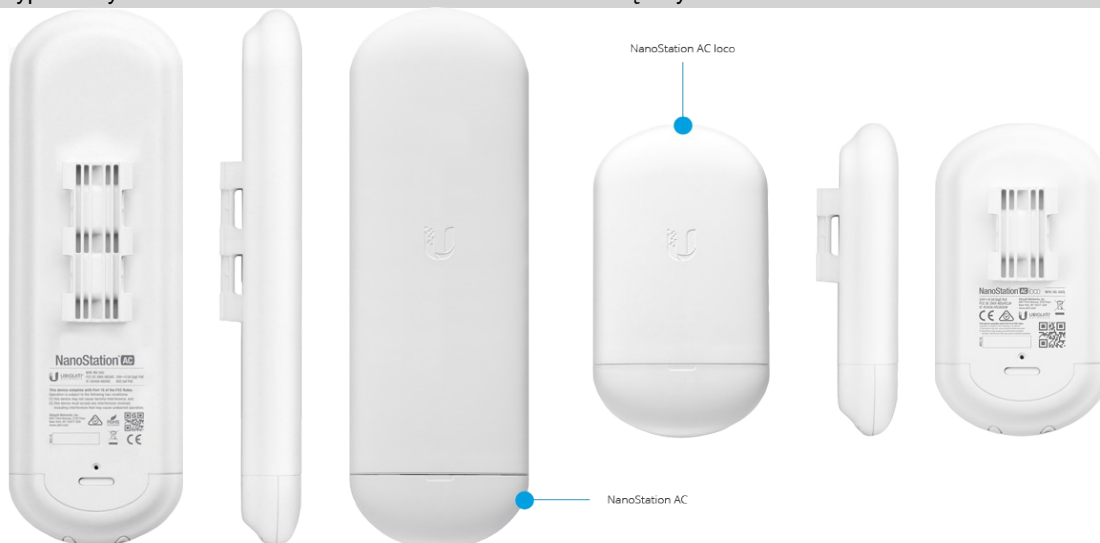
TL-MR6400



Ubiquiti LOCO5AC Urządzenie klienckie NanoStation

Dane techniczne:

Cechy	
Modulacja	64-QAM, QPSK, 16-QAM, 256-QAM, BPSK
5 GHz	Tak
Maksymalny zakres zewnętrzny	10000 m
Przepustowość danych	450 Mbit/s
Prędkość transferu danych przez Ethernet LAN	10, 100, 1000 Mbit/s
Pasma częstotliwości	5.150 - 5.250, 5.250 - 5.350, 5.470 - 5.725, 5.725 - 5.850 GHz
Maksymalna szybkość przesyłania danych	1000 Mbit/s
Konstrukcja	
Certyfikaty	CE, FCC, IC
Diody LED	Zasilanie, Moc sygnału, Sieć
Kolor produktu	Biały
Umieszczenie	Sufit
Moc	
Obsługa PoE	Tak
Prąd wejściowy	0.5 A
Napięcie	24 V
Waga i rozmiary	
Waga produktu	180 g
Szerokość produktu	179 mm
Wysokość produktu	59,1 mm
Głębokość produktu	77,5 mm
Warunki pracy	
Zakres wilgotności względnej	5 - 95%
Zakres temperatur (eksploatacja)	-40 - 70 °C
Wydajność	
Procesor wbudowany	Tak
Pojemność pamięci wewnętrznej	64 MB
Zainstalowany system operacyjny	AirOS
Porty i interfejsy	
Ilość portów Ethernet LAN (RJ-45)	1
Antena	
Typ anteny	Wewnętrzny



Zasilacz Ubiquiti PoE 24V 0.5A (POE-24-12W)

Zasilacz PoE firmy Ubiquiti przeznaczony dla sprzętu zasilanego 24V. Idealny do zasilania stacji klienckich CPE oraz stacji bazowych. Adapter posiada przycisk RESET, diodę LED sygnalizującą zasilanie, oraz LAN. Prąd wyjściowy 0,5A, moc 12W.

Specyfikacja techniczna

Napięcie wyjściowe	24VDC @0.5A
Napięcie wejściowe	90-260VAC @47-63Hz
Input Current	0.3A @120VAC, 0.2A @230VAC
Inrush Current	<15A peak @120VAC, <30A peak
Sprawność	70+%
Częstotliwość przełączania	200kHz
Regulacja linii	+/- 0.5%
Regulacja obciążenia	+/- 1%
Temperatura pracy	-10C to +60 deg C
Temperatura przechowywania	-20 to +85 deg C
Wilgotność	-10C to +60 deg C
Wymiary (LXWXH)	85 x 55 x 33 (mm)
Waga	113 g



ZASILACZ POE POE-48/NX

Opis

POE-48/NX służy do zasilania urządzeń wykorzystujących technikę PoE. Umożliwia to poprawne działanie z wykorzystaniem tylko jednej skrętki, którą transmitowane są zarówno dane, jak i napięcie zasilające.

Uwaga! Jeżeli zasilacz przeznaczony jest do pracy ciągłej (24H) to prąd znamionowy zasilacza nie powinien przekraczać 80% prądu maksymalnego.

Należy zwrócić szczególną uwagę na prawidłowe chłodzenie zasilacza podczas pracy!

Specyfikacja

Standardy:	IEEE 802.3at
Napięcie wejściowe:	100 V ... 240 V AC
Napięcie wyjściowe:	48 V DC
Liczba wejść:	1
Złącze:	2 x Gniazdo RJ-45
Diody sygnalizacyjne:	Podłączenie do zasilania
Moc wyjściowa:	24 W
Zabezpieczenia:	—
Obudowa:	Tworzywo sztuczne
Temperatura pracy / wilgotność względna:	0 °C ... 40 °C / 5 % ... 90 %



Adresacja i hasła najważniejszych elementów

lokalizacja	Urządzenie	Adres IP	Login	Hasło	uwagi
Biogazownia	Modem LTE TP-Link	192.168.1.8	admin	Jordan23	1118173507954 Adres IP :31.0.96.204 APN : m2m.plusgsm.pl
	rejestrator	192.168.1.105	admin	Jordan23	
	kamery 11-24	1.11 – 1.24	admin	Jordan23	
	Ubiquiti LOC	192.168.1.x	ubnt	Jordan23	
	Ubiquiti maszt	192.168.1.9	ubnt	Jordan23	
Laguny	Modem LTE TP-Link	192.168.1.1	admin	Jordan23	1118173503946 Adres IP :31.0.106.166 APN: m2m.plusgsm.pl
	rejestrator	192.168.1.2	admin	Jordan23	
	Kamery 3-7	1.3 – 1.7	admin	Jordan23	
	Ubiquiti maszt	192.168.1.10	ubnt	Jordan23	SSID biolizskowo2