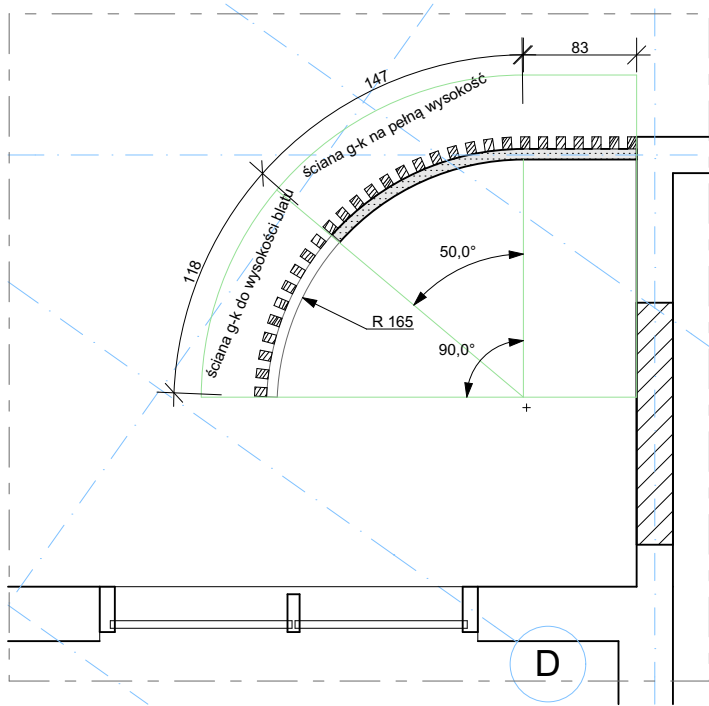
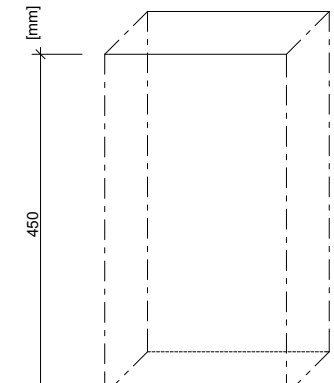


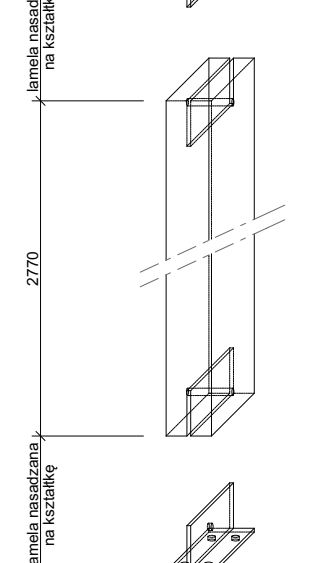
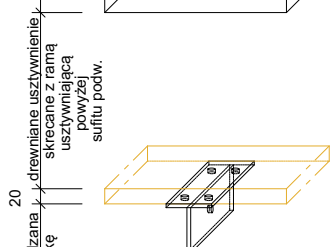
rzut zabudowy z lamelami
skala 1:50



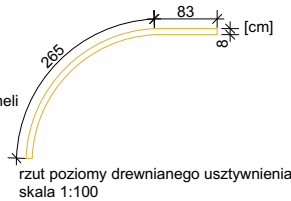
Uwagi:
Wszystkie elementy drewniane zabezpieczyć do trudnozapalności lub wykonać z materiałów co najmniej trudnozapalnych.
Wymiary zamówieniowe i montażowe pobrać na budowie.
Lamele mocowane mechanicznie górną i dolną. Mocowanie dolne na kotwy chemiczne z podkładką i nakrętką kwasoodporną.



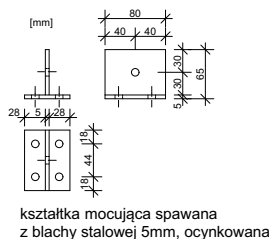
rama usztywniająca powyżej sufitu podwieszono-
go z profili g-k, wykonana wg zaleceń systemu wybranego producenta



poniżej sufitu podwieszono-
go drewniane usztywnienie,
do którego mocowane będą
górne kształtki do montażu lameli
stalowe kształtki mocujące



lamelle o przekroju 6x8cm
z frezowaniem dolnym i górnym,
nakładane na mocowania stalowe,
skręcane z boku



stalowe kształtki mocujące,
przykręcane do posadzki,
skręcane z lamelami

aksonometria detali mocujących
skala 1:10

Joanna Tadych "Tadych Architekci"

TADYCH
architekci

ul. Bzowa 9
86-105Świecie
joanna.tadych@gmail.com
690 906 250

PROJEKT WYDZIELENIA POMIESZCZENIA
BIUROWEGO

Samociążek, ul. Kamienna 71, 86-010 Koronowo
Jednostka ewidencyjna: 040304_5, Koronowo - G
Obręb: 0021, Samociążek
Działka 143/12

INWESTOR:

ENEA Nowa Energia sp. z o.o., ul. Kaszubska 2,
26-603 Radom

Branża

Tytuł rysunku

Detail lameli

Faza projektu

Opracowany przez

Data

23.12.2022r.

podpis:

Sprawdzony przez

Data

23.12.2022r.

podpis:

Skala rysunku

Nr rysunku

11_AR