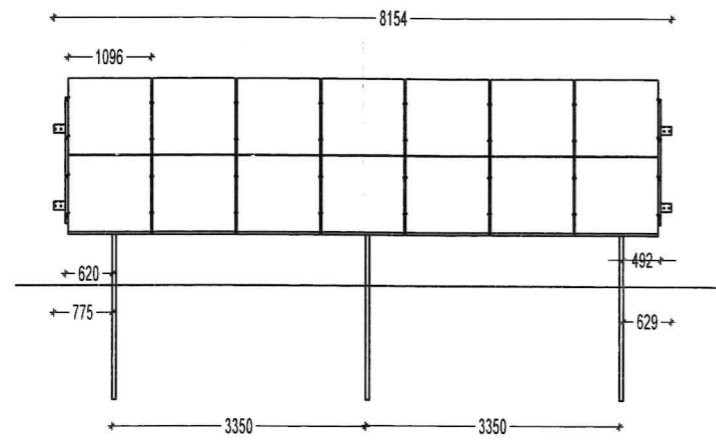
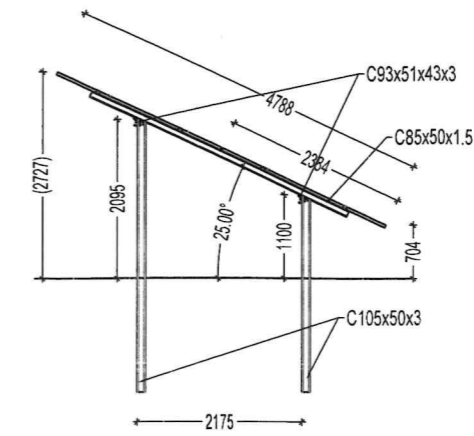


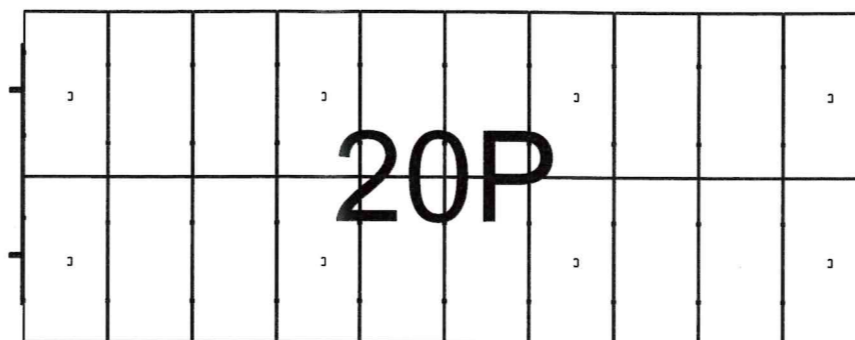
Widok z przodu 1:100



Widok z boku 1:100

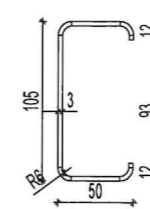


Widok z gory 1:100

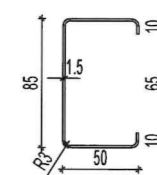


Przekroje 1:5

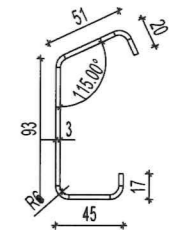
C105x50x3



C85x50x1.5



C93x51x43x3



CORAL
www.coral.com.pl

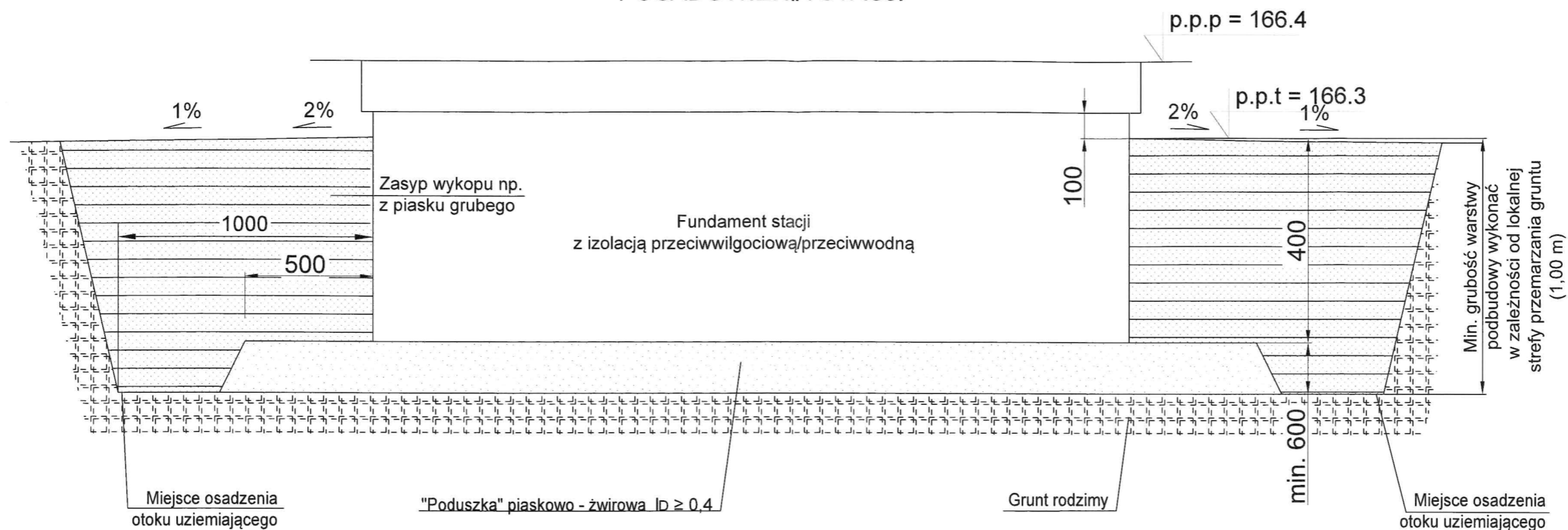
CORAL W. Perkowski, J. Perkowski Sp. K.
ul. Podleśna 3, 16-070 Choroszcz

tel (85) 654 45 26
fax (85) 675 24 74

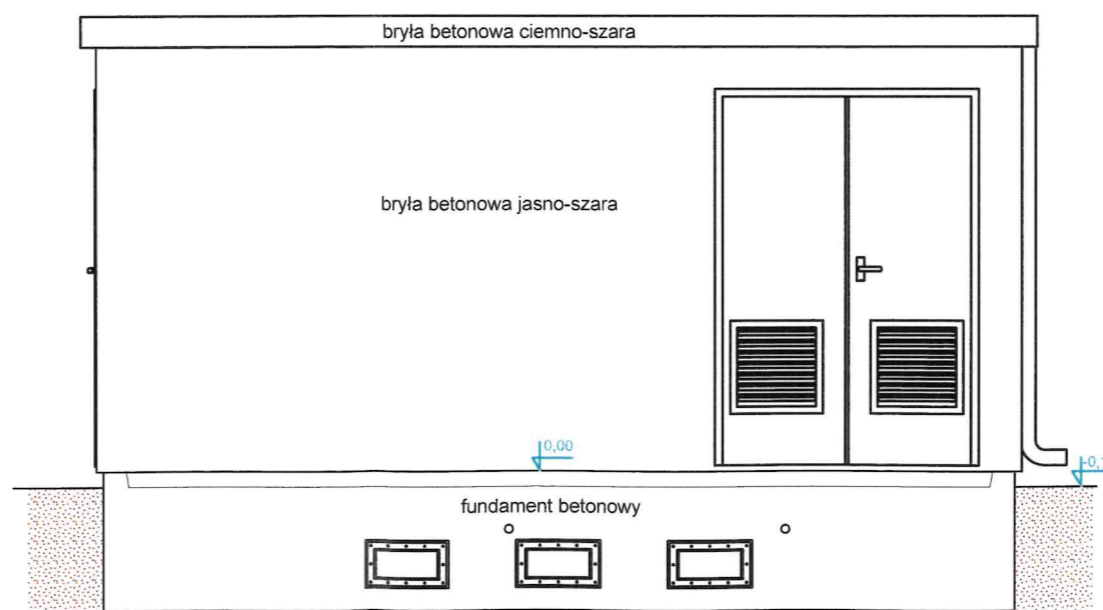
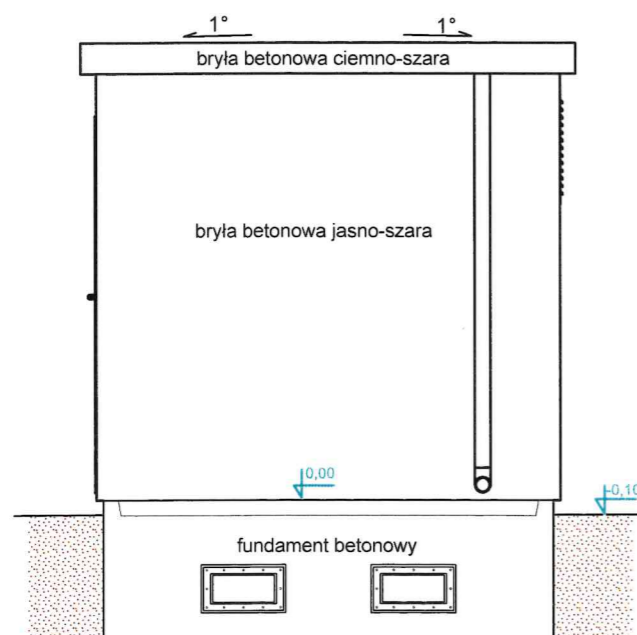
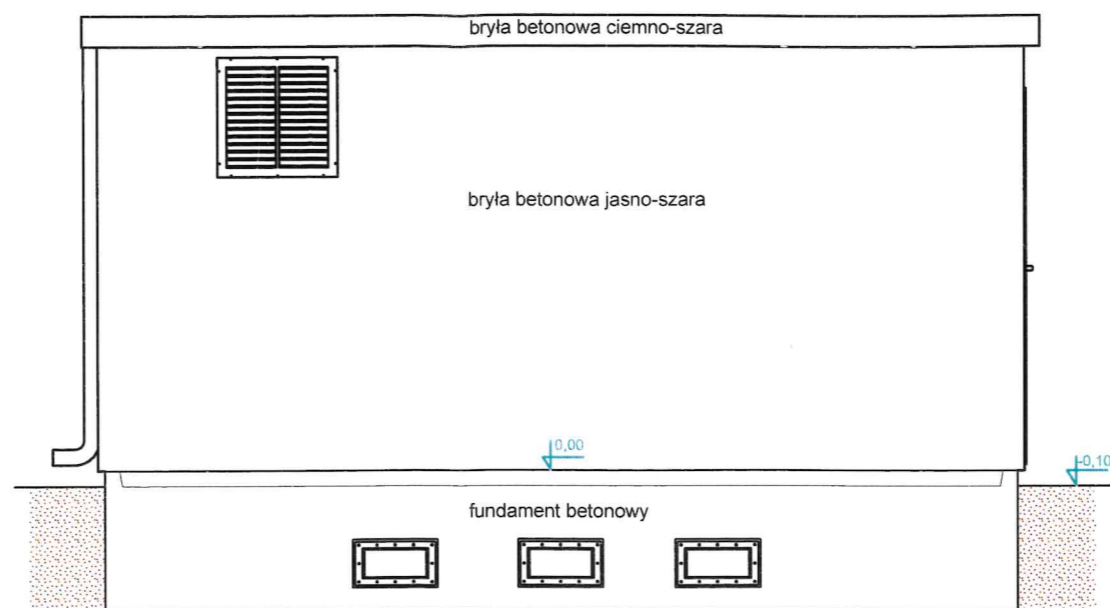
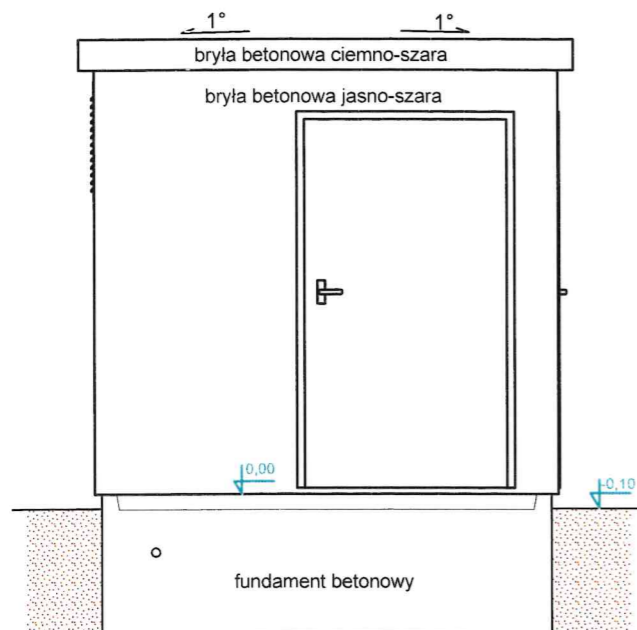
www.coral.com.pl
coral@coral.com.pl

OBIEKT	Budowa elektrowni fotowoltaicznej "Lipiny 2" o mocy do 2,2 MWp wraz z niezbędną infrastrukturą techniczną	
ADRES	dz. nr 581/1, 581/2 obr. 0011 Lipiny, jed. ewid. 142607_2 Przesmyki	Rys. K01
STADIUM	Projekt Budowlany	Data 20.09.2022
NAZWA	Schemat konstrukcji wsporczej	Skala 1:100/1:5
Zespół autorski	Nazwisko i Imię, nr i zakres uprawnień	Podpis
Branża konstrukcyjno-budowlana		
Projektant	mgr inż. Sławomir Szalek, upr. nr WAM/0144/POOK/08 do projektowania bez ograniczeń w specjalności konstrukcyjno-budowlanej	
Sprawdził	inż. Tomasz Sikorski, upr. nr WAM/0056/PWOK/08 do projektowania i kierowania robotami budowlanymi bez ograniczeń w specjalności konstrukcyjno-budowlanej	

POSADOWIENIA STACJI

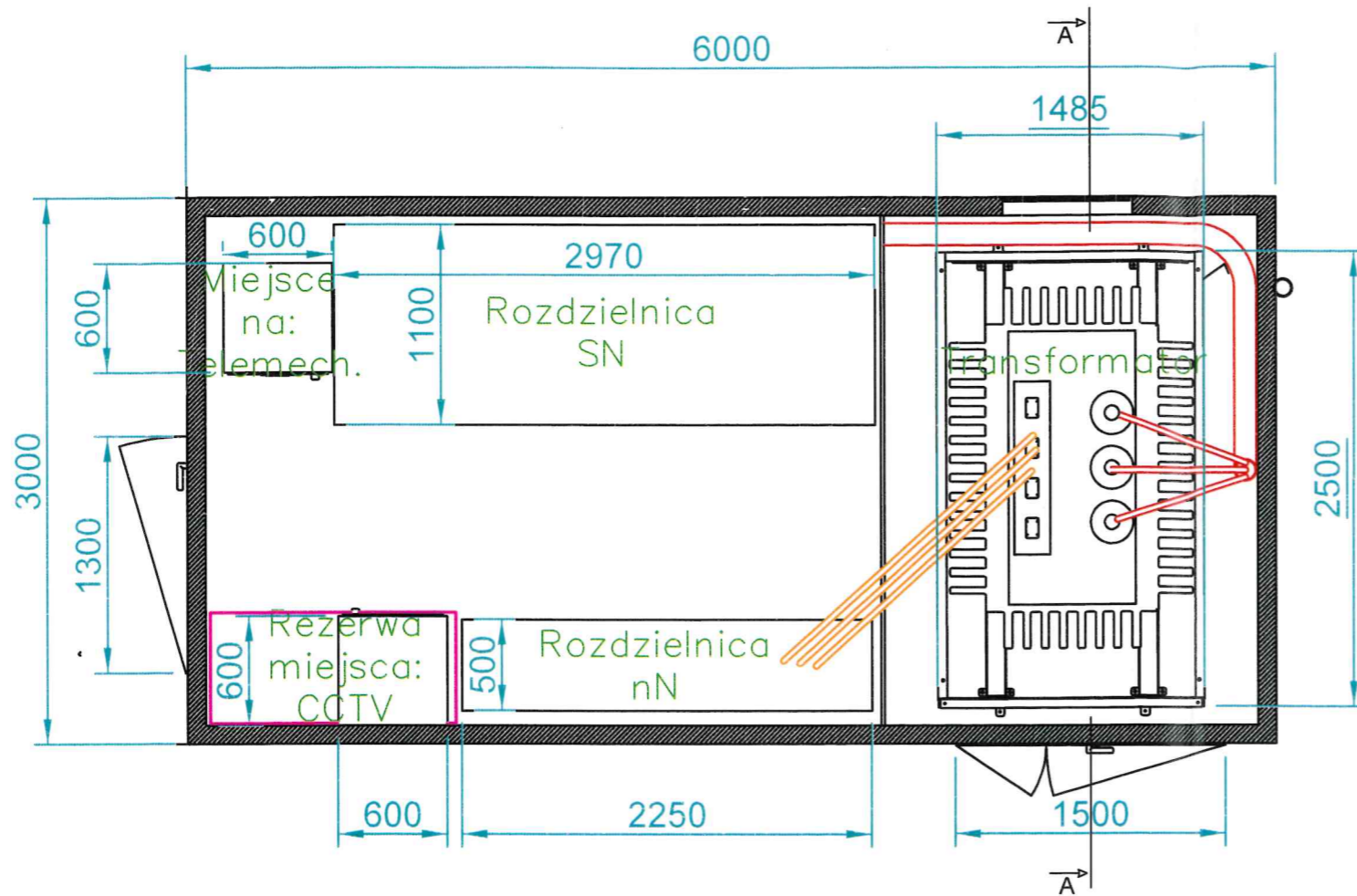


CORAL <small>www.coral.com.pl</small>		CORAL W. Perkowski, J. Perkowski Sp. J. ul. Podleśna 3, 16-070 Choroszcz	
tel (85) 654 45 26 fax (85) 675 24 74		www.coral.com.pl coral@coral.com.pl	
OBIEKT	Budowa elektrowni fotowoltaicznej "Lipiny 2" o mocy do 2,2 MWp wraz z niezbędną infrastrukturą techniczną		
ADRES	dz. nr 581/1, 581/2 obr. 0011 Lipiny, jed. ewid. 142607_2 Przesmyki		Rys. K02
STADIUM	Projekt Budowlany		Data 20.09.2022
NAZWA	Posadowienie kontenera stacji transformatorowej		Skala -
Zespół autorski	Nazwisko i Imię, nr i zakres uprawnień		Podpis
Branża konstrukcyjno-budowlana			
Projektant	mgr inż. Sławomir Szatek, upr. nr WAM/0144/POOK/08 <i>do projektowania bez ograniczeń w specjalności konstrukcyjno-budowlanej</i>		
Sprawdził	inż. Tomasz Sikorski, upr. nr WAM/0056/PWOK/08 <i>do projektowania i kierowania robotami budowlanymi bez ograniczeń w specjalności konstrukcyjno-budowlanej</i>		

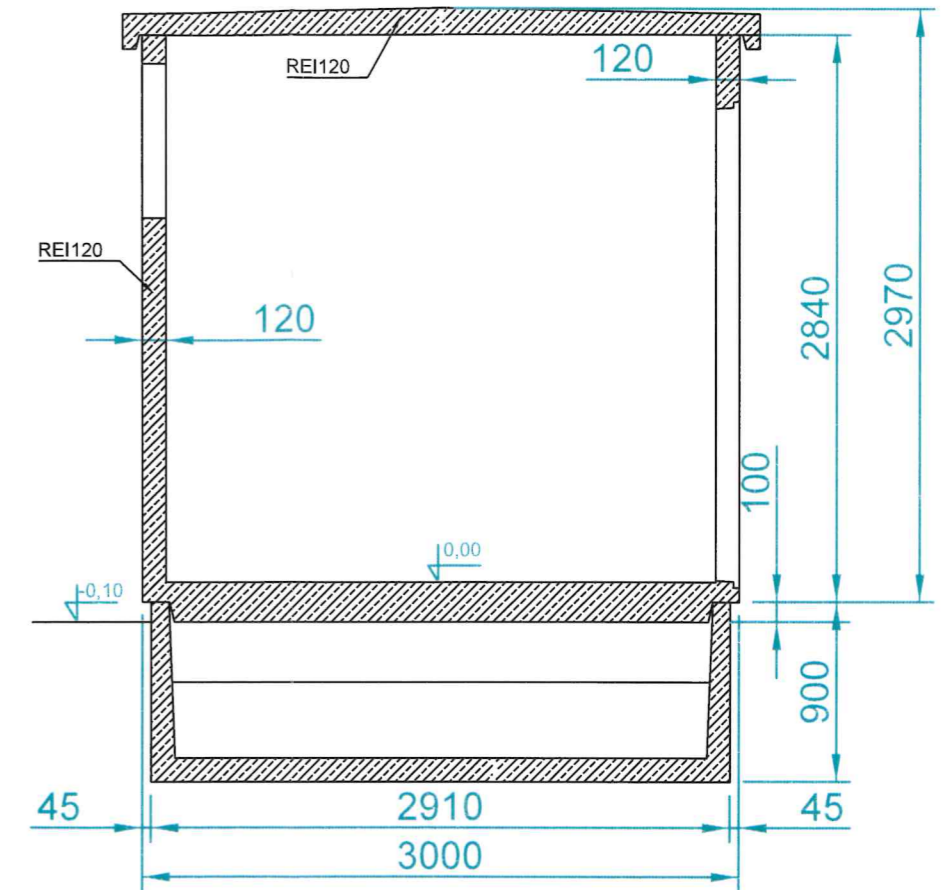


CORAL CORAL W. Perkowski, J. Perkowski Sp.k. ul. Podleśna 3, 16-070 Choroszcz www.coral.com.pl tel (85) 654 45 26 fax (85) 675 24 74 www.coral.com.pl coral@coral.com.pl	
OBIEKT	Budowa elektrowni fotowoltaicznej „Lipiny 2” o mocy do 2,2MWp wraz z niezbędną infrastrukturą techniczną.
INWESTOR	Łukasz Stasiuk ul. T. Hennela 10/77 02-495 Warszawa
ADRES	działki nr ewid. 581/1, 581/2 obręb 0011 Lipiny jednostka ewidencyjna 142607_2 Przesmyki
STADIUM	Projekt Budowlany
NAZWA	Widok kontenera stacji transformatorowej
Zespół autorski	Nazwisko i imię, nr i zakres uprawnień
Branża elektryczna	Podpis
Projektant	mgr inż. Karol Mitros, upr. nr PDL/0067/PBE/18 do projektowania i kierowania robotami budowlanymi bez ograniczeń w specjalności instalacyjnej w zakresie sieci, instalacji i urządzeń elektrycznych i elektroenergetycznych
Sprawdził	mgr inż. Daniel Zdrajkowski, upr. nr PDL/0094/PBE/19 do projektowania bez ograniczeń w specjalności instalacyjnej w zakresie sieci, instalacji i urządzeń elektrycznych i elektroenergetycznych

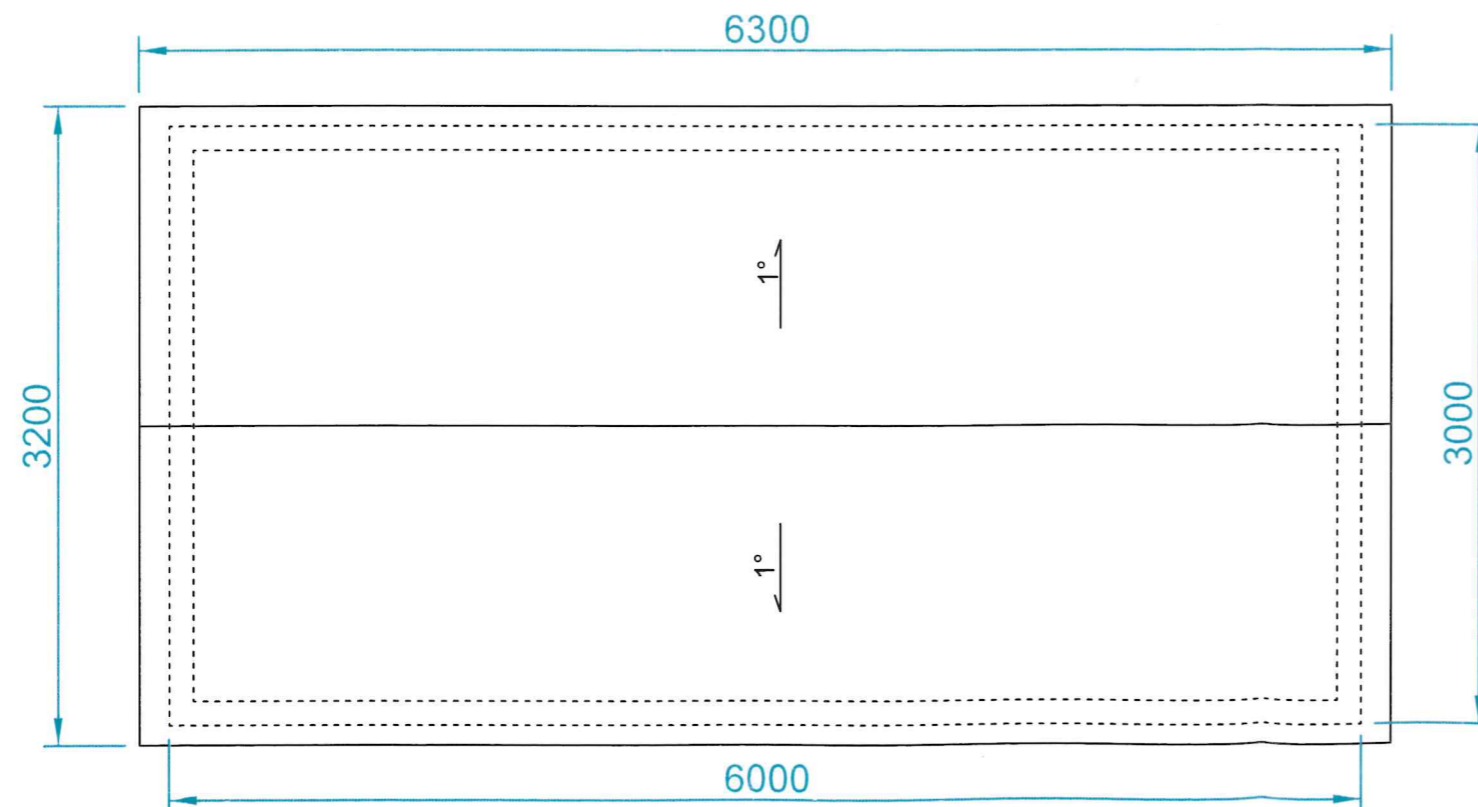
Rzut parteru stacji transformatorowej



Przekrój poprzeczny A-A



Rzut dachu stacji transformatorowej



<p>CORAL CORAL W. Perkowski, J. Perkowski Sp.k. ul. Podleśna 3, 16-070 Choroszcz www.coral.com.pl tel (85) 654 45 26 www.coral.com.pl fax (85) 675 24 74 coral@coral.com.pl</p>	
OBIEKT	Budowa elektrowni fotowoltaicznej „Lipiny 2” o mocy do 2,2MWp wraz z niezbędną infrastrukturą techniczną.
INWESTOR	Łukasz Stasiuk ul. Hennela 10/77 02-495 Warszawa
ADRES	działki nr ewid. 581/1, 581/2 obręb 0011 Lipiny jednostka ewidencyjna 142607_2 Przesmyki
STADIUM	Projekt Budowlany
NAZWA	Rzuty i przekroje kontenera stacji transformatorowej
Zespół autorski	Nazwisko i Imię, nr i zakres uprawnień
Branża elektryczna	
Projektant	mgr inż. Karol Mitros, upr. nr PDL/0067/PBE/18 do projektowania i kierowania robotami budowlanymi bez ograniczeń w specjalności instalacyjnej w zakresie sieci, instalacji i urządzeń elektrycznych i elektroenergetycznych
Sprawdził	mgr inż. Daniel Zdrąjkowski, upr. nr PDL/0094/PBE/19 do projektowania bez ograniczeń w specjalności instalacyjnej w zakresie sieci, instalacji i urządzeń elektrycznych i elektroenergetycznych