

Umowa
Nr OAZ.OWW.KW.2112.8.2023

zawarta w dniu 2023 r. w Radomiu pomiędzy:

ENEA Nowa Energia sp. z o.o. z siedzibą w Radomiu, ul. Kaszubska 2, 26-603 Radom, wpisaną do rejestru przedsiębiorców Krajowego Rejestru Sądowego prowadzonego przez Sąd Rejonowy Lublin-Wschód w Lublinie z siedzibą w Świdniku, VI Wydział Gospodarczy Krajowego Rejestru Sądowego pod numerem KRS: 0000812626, REGON: 384813168, NIP: 779 251 08 77, o kapitale zakładowym: 52 648 100,00 zł, reprezentowaną przez:

zwaną dalej „**Zamawiającym**” lub „**Spółką**”
a

zwanym dalej „**Wykonawcą**”
zwanymi dalej łącznie „**Stronami**”, a oddzielnie „**Stroną**”,
o treści następującej:

PREAMBUŁA

Niniejsza umowa (dalej jako: „Umowa”) zostaje zawarta w wyniku zakończenia postępowania o udzielenie Zamówienia pn. „**Pomiar ruchu wieży względem fundamentu na FW Bardy-Dygowo – ocena przemieszczeń bezwzględnych pomiędzy dolną częścią wieży, a nieruchomym elementem kotwiącym (fundamentem)**”, znak sprawy: OAZ.OWW.KW.2112.8.2023, prowadzonego w trybie Przetargu otwartego (do przedmiotowego postępowania nie mają zastosowania postanowienia ustawy z dnia 11 września 2019 r. Prawo zamówień publicznych).

§ 1. Przedmiot Umowy

1. Przedmiotem Umowy jest wykonanie przez Wykonawcę na rzecz Zamawiającego kompleksowej usługi pn.: „Pomiar ruchu wieży względem fundamentu na FW Bardy-Dygowo – ocena przemieszczeń bezwzględnych pomiędzy dolną częścią wieży, a nieruchomym elementem kotwiącym (fundamentem)”. Szczegółowy opis Przedmiotu Umowy zawierający zakres rzeczowy stanowi Załącznik nr 3 do Umowy – Opis Przedmiotu Zamówienia.
2. Wykonawca zobowiązuje się do wykonania Przedmiotu Umowy zgodnie z jej postanowieniami, złożoną Ofertą oraz Załącznikiem nr 3 – Opis Przedmiotu Zamówienia, stanowiącym szczegółowy opis Przedmiotu Umowy. W razie rozbieżności między postanowieniami Umowy, a postanowieniami Załącznika nr 3 do Umowy i/lub innych załączników do niej, zastosowanie znajdują postanowienia

korzystniejsze dla Zamawiającego (w przypadku sporu, które postanowienie jest korzystniejsze, decyzję w tym zakresie podejmie Zamawiający).

§ 2. Terminy realizacji

1. Prace składające się na Przedmiot Umowy realizowane będą w następujących terminach:
 - 1) rozpoczęcie wykonywania Przedmiotu Umowy – od dnia zawarcia Umowy, z zastrzeżeniem, iż rozpoczęcie wykonywania Przedmiotu Umowy nastąpi w porozumieniu z Zamawiającym, w terminie umożliwiającym wykonanie pomiarów ze względu na warunki atmosferyczne, tj. minimalną i maksymalną prędkość wiatru.
 - 2) zakończenie realizacji Przedmiotu Umowy – 8 tygodni od dnia zawarcia Umowy.
2. Wykonawca może wystąpić o zmianę terminów, o których mowa w ust. 1 powyżej wyłącznie w przypadku:
 - 1) wystąpienia siły wyższej,
 - 2) wprowadzenia przez Zamawiającego istotnych zmian w Przedmiocie Umowy w trakcie jej realizacji,
 - 3) wystąpienia warunków atmosferycznych uniemożliwiających wykonanie pomiarów, przez czas uniemożliwiający wykonania Przedmiotu Umowy w oznaczonym terminie,
 - 4) zaistnienia innych okoliczności leżących po stronie Zamawiającego, mających wpływ na realizację Przedmiotu Umowy.
3. Każdorazowa zmiana terminów, o których mowa w ust. 1 powyżej, wymaga zawarcia przez Strony aneksu do Umowy w formie pisemnej pod rygorem nieważności.
4. Wykonawca zobowiązany jest do informowania Zamawiającego o wszystkich okolicznościach mających i/lub mogących mieć wpływ na prawidłową i terminową realizację Przedmiotu Umowy nie później niż następnego dnia roboczego po dniu zaistnienia danej okoliczności i/lub powzięcia o niej informacji. Informacja ta powinna zostać przekazana w formie pisemnej.

§ 3. Oświadczenia Stron

1. Wykonawca oświadcza, że jest podmiotem profesjonalnym i prowadzi działalność gospodarczą zgodną z powszechnie obowiązującymi przepisami prawa.
2. Wykonawca zapewnia, że w zakresie świadczenia usług składających się na Przedmiot Umowy, posiada wiedzę, doświadczenie i kwalifikacje, osoby zdolne do wykonania Umowy oraz środki niezbędne do realizacji Przedmiotu Umowy.
3. Strony Umowy zobowiązują się do współpracy w ramach realizowanego Przedmiotu Umowy, opartej na wzajemnym zaufaniu oraz na bieżącej i rzetelnej informacji we wszelkich sprawach dotyczących Przedmiotu Umowy i/lub mogących mieć wpływ na jego należyte i terminowe wykonanie.

§ 4. Obowiązki Wykonawcy

1. Wykonawca zobowiązuje się do wykonania Przedmiotu Umowy zgodnie ze swoją najlepszą wiedzą, doświadczeniem i umiejętnościami oraz w sposób przyjęty w stosunkach danego rodzaju.

2. Wykonawca przed rozpoczęciem pomiarów ruchów wież przedstawi do akceptacji Zamawiającego Szczegółowy harmonogram prac i Opis sposobu realizacji pomiarów w formie elektronicznej. Dokumenty należy przekazać Zamawiającemu poprzez wiadomość e-mail. Zamawiający zastrzega sobie prawo do naniesienia w treści przekazanych dokumentów ewentualnych zmian według własnego uznania bez konieczności uzasadnienia ich Wykonawcy.
3. Wykonawca zobowiązuje się na bieżąco informować Zamawiającego o przebiegu podjętych działań i ich przewidywanych skutkach.
4. Wykonawca odpowiada za wszelkie szkody poczynione Zamawiającemu i/lub osobom trzecim w związku z wykonaniem postanowień Umowy.
5. Wykonanie Umowy odbywać się będzie przy udziale osób zatrudnionych u Wykonawcy oraz współpracujących z nim jako partnerzy lub doradcy na podstawie odrębnych umów. Za działania i zaniechania tych osób Wykonawca odpowiada jak za działania i zaniechania własne.
6. Wykonawca zobowiązuje się do stosowania procedur wprowadzanych przez Zamawiającego związanych z realizacją Przedmiotu Umowy, w tym w szczególności Instrukcji Organizacji Bezpiecznej Pracy w ENEA Nowa Energia nr OAA.PB.130.1/2022, załącznika nr 7 pn. „Wykonywanie prac przez pracowników firm zewnętrznych w Pionie Wytwarzanie” (do wglądu w siedzibie Enea Nowa Energia sp. z o.o. ul. Kaszubska 2, 26-603 Radom oraz w miejscu prowadzonych badań – Farma Wiatrowa Bardy-Dygowo).

§ 5. Obowiązki Zamawiającego

1. Zamawiający zobowiązuje się do udostępniania Wykonawcy niezbędnych informacji i dokumentów w terminie umożliwiającym Wykonawcy należyte wykonanie zleconych czynności.
2. W każdym przypadku kiedy konieczne będzie występowanie przez Wykonawcę przed osobami trzecimi, bądź instytucjami w ramach realizacji Umowy, Zamawiający zobowiązuje się udzielić Wykonawcy stosownego pełnomocnictwa, o ile uzna, że zachodzi konieczność udzielenia rzeczonoego pełnomocnictwa.

§ 6. Odbiory

Prawidłowe wykonanie Przedmiotu Umowy zostanie potwierdzone podpisanymi przez Strony protokołem odbioru końcowego Raportu z badań, bez zastrzeżeń ze strony Zamawiającego.

§ 7. Wynagrodzenie Wykonawcy

1. Za prawidłowe i terminowe wykonanie Przedmiotu Umowy Wykonawcy przysługiwać będzie wynagrodzenie w kwocie netto..... (słownie:00/100) złotych.
2. Do Wynagrodzenia zostanie doliczony podatek od towarów i usług w wysokości określonej obowiązującymi przepisami.
3. Wynagrodzenie obejmuje koszt wykonania wszystkich pomiarów oraz prac pomocniczych koniecznych do prawidłowej realizacji Przedmiotu zamówienia, a także wszelkie inne koszty Wykonawcy konieczne do prawidłowego wykonania prac będących Przedmiotem Umowy. Wynagrodzenie to obejmuje ryzyko

i odpowiedzialność Wykonawcy z tytułu prawidłowego oszacowania wszelkich kosztów związanych z realizacją prac objętych Umową. Wykonawca nie będzie mógł powoływać się na pominięcia lub błąd w zakresie konieczności wykonania określonych prac w celu uzyskania zmiany wysokości wynagrodzenia.

4. Zamawiający jest podatnikiem VAT o numerze identyfikacyjnym NIP: 779 251 08 77.
5. Wykonawca jest podatnikiem VAT o numerze identyfikacyjnym NIP:

§ 8. Warunki płatności

1. Podstawą dokonania płatności Wynagrodzenia będą prawidłowo wystawione przez Wykonawcę faktury sporządzone zgodnie z poniższymi postanowieniami.
2. Należności z tytułu faktur będą regulowane (z zastrzeżeniem postanowień Umowy) przez Zamawiającego na rachunek bankowy Wykonawcy wskazany każdorazowo w fakturze.
3. Faktura wystawiona nieprawidłowo, przedwcześnie, bezpodstawnie lub bez protokołu potwierdzającego odbiór prac przez Zamawiającego bez zastrzeżeń, oraz bez oświadczeń podwykonawców (o ile będą wymagane) nie rodzi obowiązku zapłaty po stronie Zamawiającego.
4. Zapłata wynagrodzenia nastąpi w terminie 30 dni od daty doręczenia prawidłowo wystawionej faktury przez Wykonawcę na adres Zamawiającego. W przypadku, gdy termin płatności przypada w sobotę lub dzień ustawowo wolny od pracy, płatność wynagrodzenia nastąpi w pierwszy dzień roboczy przypadający po tych dniach. Za datę płatności uznaje się dzień obciążenia rachunku Zamawiającego.
5. Za prawidłowo wystawioną fakturę Strony uznają dokument zawierający następujące informacje:
 - 1) numer Umowy,
 - 2) numer Zamówienia/zlecenia lub numer zlecenia inwestycyjnego – jeśli dotyczy,
 - 3) numer MPK/imię i nazwisko osoby/osób podpisujących Umowę/zlecenie – jeśli nie ma numeru Umowy/zlecenia,
 - 4) nazwę komórki organizacyjnej – jeśli dotyczy,
 - 5) oznaczenie dokumentu/protokołu odbioru (w szczególności nr dokumentu odbioru i akceptacji zrealizowanych prac).
6. Faktury, o których mowa w ustępach powyżej będą kierowane przez Wykonawcę na następujący adres: ENEA Nowa Energia sp. z o.o. Centrum Zarządzania Dokumentami, ul. Zacisze 28, 65-775 Zielona Góra.
7. Dopuszcza się przesyłanie faktur drogą elektroniczną na adres faktury.elektroniczne@enea.pl w dowolnym formacie elektronicznym, w wersji nieedytowalnej (celem zapewnienia autentyczności pochodzenia i integralności treści faktury). Jeśli Wykonawca skorzysta z elektronicznej formy przesyłania faktur – nie przesyła w takim wypadku wersji papierowej dokumentu.
8. Wykonawca oświadcza, że rachunek bankowy Wykonawcy, służący do rozliczenia Przedmiotu Umowy spełnia wymogi na potrzeby mechanizmu podzielonej płatności (split payment), tzn. że do ww. rachunku bankowego jest przypisany rachunek VAT, a faktura (w przypadku, gdy towary lub usługi będące Przedmiotem Umowy znajdują się na liście określonej w załączniku nr 15 do ustawy z dnia 11.03.2004

- r. o podatku od towarów i usług) będzie zawierać numery ww. rachunków oraz specjalne oznaczenie w postaci zapisu: „mechanizm podzielonej płatności”, a także, że faktura spełniać będzie inne warunki określone w powszechnie obowiązujących przepisach w tym zakresie.
9. Zamawiający oświadcza, że płatności za wszystkie faktury realizuje z zastosowaniem mechanizmu podzielonej płatności (split payment).
 10. Wykonawca oświadcza, że wyraża zgodę na dokonywanie przez Zamawiającego płatności w systemie podzielonej płatności (split payment).
 11. Wykonawca oświadcza, że Rachunek wskazany na fakturze został wskazany w zgłoszeniu identyfikacyjnym lub zgłoszeniu aktualizacyjnym złożonym przez Wykonawcę do naczelnika właściwego urzędu skarbowego i znajduje się na tzw. „białej liście podatników VAT”, o której mowa w art. 96 b ustawy z dnia 11 marca 2004 r. o podatku od towarów i usług.
 12. Jeżeli Zamawiający stwierdzi, że Rachunek wskazany przez Wykonawcę na fakturze nie znajduje się na tzw. „białej liście podatników VAT” lub rachunek wskazany przez Wykonawcę nie spełnia wymogów określonych w ust. 8 niniejszego paragrafu, Zamawiający wstrzyma się z dokonaniem zapłaty za prawidłową realizację Przedmiotu Umowy do czasu wskazania innego rachunku przez Wykonawcę, który będzie umieszczony na przedmiotowej liście oraz będzie spełniał warunki określone w ust. 8 powyżej.
 13. W przypadku, o którym mowa w ust. 12 powyżej, Wykonawca zrzeka się prawa do żądania odsetek za opóźnienie w płatności za okres od pierwszego dnia po upływie terminu płatności wskazanego w ust. 4 do 7-go dnia od daty powiadomienia Zamawiającego o numerze rachunku spełniającego wymogi, o których mowa w zdaniu poprzednim.
 14. Wykonawca ponosi wyłączną odpowiedzialność za wszelkie szkody poniesione przez Zamawiającego w przypadku, jeżeli oświadczenia i zapewnienia zawarte w ust. 8 oraz w ust. 11 niniejszego paragrafu okażą się niezgodne z prawdą. Wykonawca zobowiązuje się zwrócić Zamawiającemu wszelkie obciążenia nałożone z tego tytułu na Zamawiającego przez organy administracji skarbowej oraz zrekompensować szkodę, jaka powstała u Zamawiającego, wynikającą w szczególności, ale nie wyłącznie, z zakwestionowania przez organy administracji skarbowej prawidłowości odliczeń podatku VAT na podstawie wystawionych przez Wykonawcę faktur dokumentujących realizację Przedmiotu Umowy, jak również braku możliwości zaliczenia przez Zamawiającego wydatków poniesionych z realizacją Przedmiotu Umowy w koszty uzyskania przychodu.
 15. Wykonawca oświadcza, że na Przedmiot Umowy składają się czynności/prace, które posiadają następujące numery PKWiU:

1. _____

§ 9. Autorskie prawa majątkowe

1. Przeniesienie przez Wykonawcę na Zamawiającego majątkowych praw autorskich do dokumentacji, w tym m.in. do Raportu końcowego, dokumentacji wykonawczej, dokumentacji powykonawczej, dokumentacji jakościowej oraz do każdej z ich części, a także jakichkolwiek innych dzieł stworzonych lub przekazanych

Zamawiającemu w związku z realizacją Przedmiotu Umowy i stanowiących utworów w rozumieniu ustawy z dnia 4 lutego 1994 r. o prawie autorskim i prawach pokrewnych (tj. Dz.U. z 2022 r. poz. 2509) (dalej łącznie jako „**Utwory**” lub „**Dokumentacja**”), nastąpi każdorazowo z chwilą zapłaty przez Zamawiającego za Dokumentację lub poszczególne jej części zgodnie z postanowieniami Umowy. Na okres od stworzenia danego Utworu do chwili zapłaty wynagrodzenia, Wykonawca udziela Zamawiającemu nieograniczonej licencji niewyłączonej w ramach Wynagrodzenia umownego na polach eksploatacji, o których mowa w ust. 2 poniżej.

2. Przeniesienie autorskich praw majątkowych, o którym mowa w ust. 1 powyżej, dotyczyć będzie wszystkich znanych w dniu zawarcia Umowy pól eksploatacji wskazanych w ustawie o prawie autorskim i prawach pokrewnych, w tym:
 - 1) w zakresie utrwalania oraz zwielokrotniania Utworów oraz każdej z ich części – w postaci wytwarzania i reprodukcji egzemplarzy Utworów oraz każdej z ich części w każdej technice, w szczególności: na papierze – techniką drukarską, reprograficzną, za pomocą sitodruku, zapisu magnetycznego, techniką cyfrową – poprzez zamieszczanie na serwerach komputerowych, wprowadzenie do pamięci komputera (input) jakąkolwiek techniką łącznie z tymczasową (czasową) postacią pojawiającą się np. w pamięci RAM, zwielokrotnianie postaci cyfrowej bezpośrednio lub pośrednio, w sposób stały lub czasowy, w części lub całości na wszelkich nośnikach elektronicznych znanych w chwili zawierania Umowy, w szczególności na dyskietkach, ZIP, CD-ROM-ach lub CD-I, DVD, dyskach optycznych, na kliszy fotograficznej, filmowej lub magnetycznej – na fotografiach kolorowej lub czarno-białej, na slajdach, w postaci pojedynczych reprodukcji lub w albumie, w postaci egzemplarzy wykorzystanych do zapoznawania się z Utworami w sposób pośredni lub bezpośredni – przy wykorzystaniu specjalnego urządzenia, np. rzutnika, komputera, poprzez skanowanie lub przekształcenie w zapis cyfrowy, w zapisie elektronicznym (digitalnym), łącznie z czynnościami przygotowawczymi do sporządzenia egzemplarzy Utworów, takimi jak wykonanie klisz czy innych niezbędnych negatywów,
 - 2) w zakresie obrotu oryginałem, albo egzemplarzami, na których Utwory lub każda z ich części została utrwalona – wprowadzenie do obrotu, także w celach informacyjnych, w szczególności w formie papierowej lub w formie cyfrowej, a także poprzez użyczenie lub najem oryginału albo egzemplarzy Utworów lub każdej z ich części,
 - 3) w zakresie rozpowszechniania Utworów lub każdej z ich części w sposób inny niż określony powyżej – publiczne udostępnianie, w szczególności na ogólnodostępnych wystawach, prezentacja i reklama w mediach, utrwalanie na nośnikach elektronicznych, publikacja w formie książek, albumów, broszur, a także wystawianie, wyświetlanie, odtwarzanie, nadawanie i reemitowanie w każdej możliwej formie urzeczywistnienia oraz publiczne udostępnianie Utworów lub każdej z ich części w taki sposób, aby każdy mógł mieć do niej dostęp w miejscu i czasie przez siebie wybranym, łącznie z tymczasową (czasową) postacią pojawiającą się np. w pamięci RAM.

- 4) fotografowanie oraz komercyjne wykorzystanie wizerunku obiektów wybudowanych na podstawie Utworów,
 - 5) w zakresie wykorzystania Utworów oraz ich elementów do wykonywania nowych opracowań, w tym materiałów reklamowych i promocyjnych, strategii, koncepcji, planów, itp.
 - 6) w zakresie wykorzystywania Utworu do realizacji zaprojektowanego obiektu oraz do zaprojektowania i realizacji innych obiektów.
3. Zamawiający będzie miał wyłączne prawo do korzystania z całości oraz każdej części Utworów sporządzonych w związku z wykonaniem Przedmiotu Umowy.
 4. Wykonawca oświadcza, iż udziela Zamawiającemu zgody na nieograniczone wykonywanie praw zależnych, związanych z Utworami oraz każdą z ich części, a w szczególności na dokonywanie przeróbek i adaptacji, na koszt Zamawiającego, w tym także na dokonywanie opracowań powstałych wskutek inspiracji Utworem.
 5. W odniesieniu do Dokumentacji, której Wykonawca nie jest twórcą, z dniem jej przekazania Zamawiającemu Wykonawca udziela Zamawiającemu wyłącznej licencji na korzystanie z tej Dokumentacji na polach eksploatacji wskazanych w ust. 2 powyżej, bez ograniczeń terytorialnych oraz czasowych, z możliwością jej wypowiedzenia z zachowaniem 2-letniego okresu wypowiedzenia ze skutkiem na koniec roku, z zastrzeżeniem, że licencja taka nie może zostać wypowiedziana przez czas korzystania przez Zamawiającego z Przedmiotu umowy zgodnie z jego przeznaczeniem.
 6. Wynagrodzenie za przeniesienie autorskich praw majątkowych, udzielenie licencji, zgodę na wykonywanie praw zależnych, jak również za dokonanie przez Wykonawcę innych czynności, o których mowa w niniejszym paragrafie, zawiera się w Wynagrodzeniu. Wykonawca nie jest uprawniony do otrzymania żadnego dodatkowego wynagrodzenia z tytułu czynności wymienionych powyżej, jak również za korzystanie przez Zamawiającego z Utworów i obiektów je urzeczywistniających, na wszelkich polach eksploatacji wymienionych w ust. 2 powyżej.
 7. Wykonawca wyraża zgodę na wprowadzenie – w ramach Wynagrodzenia – w przygotowanych przez siebie Utworach zmian zgodnych z przeznaczeniem Przedmiotu Umowy. Jednocześnie Strony postanawiają, że w ramach Wynagrodzenia Zamawiający może skutecznie zobowiązać Wykonawcę do wprowadzenia wszelkich zmian zgodnych z przeznaczeniem Przedmiotu Umowy do Utworów na każdym etapie realizacji Przedmiotu Umowy.
 8. Wykonawca spowoduje, aby Utwory w chwili przejścia na Zamawiającego majątkowych praw autorskich, nie były obciążone żadnymi prawami, ani roszczeniami osób trzecich. Wykonawca zobowiązany będzie do zaspokojenia wszelkich roszczeń osób trzecich w związku z naruszeniem praw osób trzecich, w szczególności ich praw autorskich.
 9. Jeżeli osoby trzecie wystąpią wobec Zamawiającego z roszczeniami dotyczącymi naruszenia praw autorskich, Zamawiający niezwłocznie powiadomi Wykonawcę o tym fakcie. W przypadku takim Wykonawca zobowiązany będzie do pokrycia wszelkich uzasadnionych kosztów poniesionych przez Zamawiającego w związku z takimi roszczeniami, w tym pokryje wszelkie koszty czynności przedsądowych i

ewentualnego postępowania sądowego oraz kosztów zastępstwa procesowego. Wykonawca może na własny koszt prowadzić niezbędne i korzystne działania, w celu obrony Zamawiającego przed powyższymi roszczeniami, jak również może, według swego uznania, wziąć czynny udział we wszelkich czynnościach związanych z ewentualnym przeciwdziałaniem kwestionowaniu praw autorskich Zamawiającego, w szczególności w korespondencji, rozmowach, sporach przed sądem lub innymi ustawowymi organami. Zamawiający zobowiązuje się umożliwić Wykonawcy udział w czynnościach opisanych powyżej w granicach obowiązujących przepisów prawa. W każdym razie Zamawiający zobowiązuje się informować Wykonawcę o znanych mu działaniach podjętych przeciwko Zamawiającego, w wyniku których osoby trzecie kwestionują prawa autorskie uzyskane przez Zamawiającego w wykonaniu Umowy.

10. Wykonawca zobowiązuje się do finansowania wszelkich uzasadnionych kosztów działań prawnych i innych niezbędnych czynności, spowodowanych roszczeniami, o których mowa w niniejszym paragrafie natychmiast po uzyskaniu od Zamawiającego informacji o ich powstaniu w taki sposób, aby nie obciążały one Zamawiającego.
11. Wykonawca udzieli Zamawiającemu także wszelkiej innej pomocy w działaniach związanych z roszczeniami, o których mowa w niniejszym paragrafie, nie wyłączając współuczestnictwa w ewentualnym postępowaniu sądowym lub administracyjnym, o ile będzie to prawnie możliwe.
12. W celu uniknięcia wszelkich wątpliwości Strony potwierdzają, iż w razie rozwiązania lub wygaśnięcia Umowy, Zamawiający zachowa prawa uzyskane na podstawie niniejszego paragrafu.
13. Wykonawca wraz z Utworem zobowiązany jest dostarczyć oświadczenie, że dysponuje prawami majątkowymi do Dokumentacji oraz załączyć oświadczenia twórców o wyrażeniu zgody na wykonywanie praw osobistych przez Zamawiającego i osoby trzecie za zgodą Zamawiającego, w szczególności poprzez możliwość wprowadzania wszelkich zmian w Dokumentacji oraz o zobowiązaniu się do niewykonywania praw osobistych w zakresie uniemożliwiającym Zamawiającemu wykonywanie jego praw określonych w Umowie.
14. Zamawiającemu przysługuje prawo przeniesienia uprawnień i obowiązków wynikających z niniejszego paragrafu na osoby trzecie w zakresie w jakim prawa i obowiązki te wynikają z niniejszego paragrafu.

§ 10. Kary umowne

1. Wykonawca zapłaci Zamawiającemu kary umowne w następujących okolicznościach i wysokości:
 - 1) w przypadku opóźnienia w wykonaniu Przedmiotu umowy w stosunku do terminu określonego w § 2 ust. 1 pkt 2) Umowy kwotę stanowiącą równowartość 0,2 % całkowitego Wynagrodzenia brutto Wykonawcy za każdy rozpoczęty dzień opóźnienia,
 - 2) w przypadku stwierdzenia niewykonania lub nienależytego wykonywania obowiązków wynikających z Umowy - w wysokości 500,00 PLN (słownie: pięćset złotych 00/100), za każdy przypadek, z zastrzeżeniem, że przed skorzystaniem

z powyższego uprawnienia Zamawiający wezwie Wykonawcę do świadczenia zgodnego z Przedmiotem Umowy i wyznaczyć Wykonawcy w tym celu dodatkowy termin, nie dłuższy niż 5 dni roboczych.

- 3) w przypadku odstąpienia lub rozwiązania Umowy przez Zamawiającego lub Wykonawcę z przyczyn leżących po stronie Wykonawcy – kwota stanowiąca równowartość 20 % łącznego Wynagrodzenia brutto określonego w § 7 ust. 1 Umowy,
 - 4) w przypadku wykonywania Przedmiotu Umowy przy pomocy podwykonawców niewskazanych w ofercie lub bez uprzedniej zgody Zamawiającego – kwotę stanowiącą równowartość 10% całkowitego Wynagrodzenia brutto Wykonawcy za każdy stwierdzony przypadek,
 - 5) w przypadku wygaśnięcia ubezpieczenia w okresie obowiązywania Umowy wbrew postanowieniom § 19 Umowy – kwota stanowiąca równowartość 0,2 % całkowitego Wynagrodzenia brutto Wykonawcy za każdy rozpoczęty dzień braku posiadania przez Wykonawcę ubezpieczenia,
 - 6) w przypadku uchybienia obowiązkowi określonym w § 4 ust. 6 Umowy Zamawiający będzie mógł naliczyć Wykonawcy kary umowne w wysokości 500,00 zł (słownie: pięćset złotych 00/100) za każde stwierdzone naruszenia zapisów Instrukcji przez osoby, za które odpowiada Wykonawca.
2. Łączna wysokość kar umownych, o których mowa powyżej nie może przekroczyć 100 % łącznej wartości całkowitego Wynagrodzenia brutto Wykonawcy.
 3. Zamawiający zastrzega sobie prawo potrącenia należnych mu kar umownych z Wynagrodzenia przysługującego Wykonawcy. W przypadku braku potrącenia kar umownych z Wynagrodzenia przysługującego Wykonawcy, kary umowne będą płatne w terminie 7 dni od dnia doręczenia Wykonawcy wezwania do zapłaty, na wskazany na nim numer rachunku bankowego Zamawiającego. W przypadku, o którym mowa w zdaniu poprzedzającym za dzień zapłaty Strony zgodnie uznają dzień uznania rachunku bankowego Zamawiającego.
 4. Zamawiający uprawniony jest do dochodzenia na zasadach ogólnych odszkodowania przenoszącego wysokość zastrzeżonych kar umownych.
 5. Zapłata kary umownej za opóźnienie nie zwalnia Wykonawcy z obowiązku dostarczenia Raportu z badań, o którym mowa w §6 Umowy.
 6. Wysokość wynagrodzenia, od którego obliczana jest wysokość kary umownej, ustalana jest na dzień zawarcia Umowy niezależnie od ewentualnej zmiany wysokości wynagrodzenia w przyszłości.
 7. Strony zgodnie postanawiają, iż postanowienia dotyczące kar umownych zachowują swoją moc w przypadku odstąpienia od Umowy przez którąkolwiek z nich.

§ 11. Odstąpienie od Umowy

1. Oprócz przypadków wskazanych w przepisach prawa i Umowie, Zamawiający może odstąpić od Umowy w odniesieniu do jej niewykonanej części, do dnia (*data zostanie uzupełniona po rozstrzygnięciu postępowania*) (lub odpowiednio do czasu zakończenia wykonywania Przedmiotu Umowy w przypadku zmiany terminu wykonania Przedmiotu Umowy), w przypadku gdy:

- 1) Wykonawca w sposób rażąco naruszył postanowienia Umowy, nie wywiązuje się z warunków Umowy, Przedmiot Umowy wykonuje w sposób wadliwy, albo sprzeczny z Umową i Specyfikacją Warunków Zamówienia i nie zmienił sposobu jego wykonywania pomimo uwag Zamawiającego, a także w przypadku wyrządzenia lub usiłowania wyrządzenia przez pracowników Wykonawcy (oraz osób, którymi Wykonawca będzie posługiwał się przy realizacji Umowy) szkody Zamawiającemu na skutek kradzieży, zniszczenia lub uszkodzenia mienia, jak również spowodowania awarii i/lub innego podobnego zdarzenia,
 - 2) Wykonawca przerwał wykonywanie usługi bez usprawiedliwionej przyczyny, na okres dłuższy niż 7 dni i nie wznowił ich wykonywania pomimo wyznaczenia mu przez Zamawiającego dodatkowego 5 – dniowego terminu,
 - 3) w razie wystąpienia istotnej zmiany okoliczności powodującej, że wykonanie Umowy nie leży w interesie Zamawiającego, czego nie można było przewidzieć w chwili zawarcia Umowy,
 - 4) w przypadku stwierdzenia, że Wykonawca realizuje Przedmiot Umowy przy udziale osób, które nie posiadają wymaganych prawem uprawnień,
 - 5) gdy okaże się, że Wykonawca nie posiada ubezpieczenia, o którym mowa w § 19 Umowy.
2. Oświadczenie o odstąpieniu od Umowy może zostać złożone w terminie 30 dni od powzięcia przez Zamawiającego wiedzy o okolicznościach, o których mowa w ust. 1 powyżej. Oświadczenie to powinno nastąpić w formie pisemnej i zawierać uzasadnienie.
 3. Zamawiający może odstąpić od Umowy w odniesieniu do jej niewykonanej części w terminie do dnia *(data zostanie uzupełniona po rozstrzygnięciu postępowania)* (lub odpowiednio do czasu zakończenia wykonywania Przedmiotu Umowy w przypadku zmiany terminu wykonania Przedmiotu Umowy) bez wyznaczenia terminu dodatkowego, jeżeli Wykonawca opóźnia się z rozpoczęciem lub wykonaniem Przedmiotu Umowy tak dalece, że nie jest prawdopodobne, żeby zdołał go ukończyć w czasie umówionym. W tym przypadku Zamawiający może zlecić wykonanie Przedmiotu Umowy innemu podmiotowi. Kosztem wykonania Przedmiotu Umowy przez inny podmiot obciążą Wykonawcę.
 4. Zamawiający może dochodzić również od Wykonawcy odszkodowania z tytułu prowadzenia działalności bez wymaganych pozwoleń, tj. do czasu uzyskania właściwej decyzji.
 5. Wykonawcy przysługuje uprawnienie do odstąpienia od Umowy w przypadku, gdy Zamawiający opóźnia się z zapłatą przysługującego Wykonawcy wynagrodzenia o więcej niż 30 dni w stosunku do dnia wymagalności, pomimo spełnienia przez Wykonawcę wszystkich zobowiązań obciążających Zamawiającego do jego uregulowania.

§ 12. Siła wyższa

1. Strony będą zwolnione od odpowiedzialności za niewykonanie lub nienależyte wykonanie zobowiązań wynikających z Umowy, o ile niewykonanie lub nienależyte wykonanie zobowiązania nastąpiło wskutek siły wyższej w rozumieniu przepisów prawa cywilnego.

2. Strona, która zamierza żądać zwolnienia z odpowiedzialności z powodu siły wyższej zobowiązana jest powiadomić drugą Stronę na piśmie, bez zbędnej zwłoki, o jej zajściu i ustaniu.
3. Zaistnienie siły wyższej powinno być udokumentowane przez Stronę powołującą się na nią.

§ 13. Klauzula poufności

1. Informacje stanowiące tajemnicę handlową Spółek Grupy Kapitałowej ENEA oraz Wykonawcy mogą stanowić informacje poufne w rozumieniu ustawy z dnia 29 lipca 2005r. o obrocie instrumentami finansowymi, których nieuprawnione ujawnienie, wykorzystanie lub dokonywanie rekomendacji na ich podstawie wiąże się z odpowiedzialnością przewidzianą w powszechnie obowiązujących przepisach prawa, w tym odpowiedzialnością karną.
2. Strony zobowiązują się do zachowania w tajemnicy i wykorzystania wyłącznie w celu wykonywania Umowy, zarówno jej treści, jak i wszelkich informacji, uzyskanych w związku z jej zawarciem i wykonywaniem, w szczególności dotyczących organizacji zarządzania i parametrów techniczno-ekonomicznych oraz innych niepodanych do wiadomości publicznej informacji technicznych, technologicznych, handlowych i organizacyjnych, a także innych informacji związanych z Umową, których ujawnienie lub wykorzystanie w innym celu przez jedną ze Stron mogłoby narazić na szkodę interesy handlowe drugiej Strony (informacje chronione).
3. Strony uprawnione są do przekazywania informacji chronionych, tj. informacji, o których mowa w ust. 2 powyżej swoim pracownikom i podwykonawcom, wyłącznie gdy jest to konieczne do prawidłowej realizacji Przedmiotu Umowy. W takim przypadku Wykonawca ponosi odpowiedzialność za naruszenie zasad poufności przez pracowników i podwykonawców, jak za własne działanie, bądź zaniechanie. Przekazywanie informacji chronionych w ramach Grupy Kapitałowej Enea nie stanowi naruszenia postanowień niniejszego ustępu.
4. Każda ze Stron jest zobowiązana zabezpieczyć w sposób należyty uzyskane informacje chronione, w tym materiały, nośniki, informacje oraz dane, przed nieuprawnionym dostępem, również osób trzecich, a także zachowywać zasady najściślejszej poufności realizujące w szczególności zakaz publikacji i udostępniania informacji chronionych osobom trzecim.
5. Strony zobowiązują się do utrzymania w tajemnicy i nie ujawniania osobom trzecim informacji chronionych, w tym wszelkich danych o przedsiębiorstwie i klientach drugiej ze Stron, zarówno w okresie obowiązywania Umowy, jak i po jej realizacji, rozwiązaniu lub wygaśnięciu, bez uprzedniej zgody drugiej Strony wyrażonej w formie pisemnej, chyba, że stan tajemnicy ustał.
6. Postanowienia o poufności zawarte powyżej nie będą stanowiły przeszkody dla Stron w ujawnieniu informacji, która była im już znana przed zawarciem Umowy i nie została wyraźnie uznana za chronioną.
7. Klauzula poufności obowiązuje również po wygaśnięciu lub rozwiązaniu Umowy.

§ 14. Doręczenia

1. Strony zgodnie ustalają, iż wszelkiego rodzaju zawiadomienia przewidziane przepisami prawa lub Umowy zostaną doręczone drugiej Stronie osobiście, za pomocą listu poleconego lub za pomocą faksu.
2. W przypadkach przewidzianych w Umowie przyjmuje się, że oświadczenie złożone drugiej Stronie za pośrednictwem poczty elektronicznej zostało złożone w formie pisemnej, pod warunkiem otrzymania potwierdzenia jej prawidłowego doręczenia drugiej Stronie.
3. Strony zgodnie ustalają, iż zawiadomienia przeznaczone dla Zamawiającego będą doręczane na adres wskazany w komparycji Umowy:
tel.: +48
e-mail:
na ręce:
4. Strony zgodnie ustalają, iż zawiadomienia przeznaczone dla Wykonawcy będą doręczane na adres wskazany w komparycji Umowy:
tel.:
e-mail:
na ręce:
5. Strony Umowy zobowiązują się do niezwłocznego zawiadomienia drugiej Strony o zmianie adresu do doręczeń.
6. Strony Umowy zgodnie postanawiają, iż Strona, która nie zawiadomi o zmianie adresu do doręczeń, ponosi odpowiedzialność za szkody wynikłe na skutek niewykonania tego obowiązku, a doręczenie dokonane na dotychczasowy adres uważa się za skuteczne.

§ 15. Przesłanki zmiany Umowy

1. Za uprzednim obustronnym uzgodnieniem, Zamawiający może dokonać zmiany sposobu wykonania Umowy oraz odpowiednio terminu wykonania Umowy oraz wynagrodzenia Wykonawcy w przypadku:
 - 1) wystąpienia nieprzewidzianych w „Opisie Przedmiotu Zamówienia” warunków technicznych,
 - 2) wystąpienia warunków atmosferycznych uniemożliwiających wykonanie pomiarów, przez czas uniemożliwiający wykonania Przedmiotu Umowy w oznaczonym terminie,
 - 2) wystąpienia konieczności wykonania prac dodatkowych, które to okoliczności wynikły z nieprzewidzianych zdarzeń o charakterze technicznym lub eksploatacyjnym,
 - 3) rezygnacji przez Zamawiającego z wykonania części prac będących Przedmiotem Umowy z przyczyn niezawinionych przez Wykonawcę.
2. Jeżeli Strony uważają się za uprawnione do zmiany Umowy na podstawie okoliczności wskazanych w niniejszym paragrafie oraz w zakresie w nim określonym, zobowiązane są do przekazania drugiej Stronie wniosku dotyczącego zmiany Umowy wraz z opisem zdarzenia lub okoliczności, stanowiących podstawę takiej zmiany.

3. Wniosek, o którym mowa w ust. 2 powyżej powinien zostać przekazany niezwłocznie, nie później jednak niż w terminie 7 dni od dnia, w którym Strona dowiedziały się o zdarzeniu lub okoliczności, uzasadniającym zmianę Umowy.
4. Wniosek, o którym mowa w ust. 2 powyżej powinien zawierać w szczególności: propozycję zmiany, uzasadnienie faktyczne i prawne dla proponowanej zmiany.
5. W przypadku zmiany dotyczącej wynagrodzenia Wykonawcy za wykonanie prac dodatkowych, Wykonawca przedstawi kalkulację wynagrodzenia do akceptacji Zamawiającego.
6. Kalkulacja wynagrodzenia, o której mowa w ust. 5 powyżej zostanie dokonana z uwzględnieniem cen, czynników produkcji nie wyższych od średnich cen, w tym cen publikowanych w wydawnictwach branżowych, aktualnych w miesiącu poprzedzającym miesiąc, w którym kalkulacja jest sporządzana.
7. W terminie 7 dni od dnia otrzymania żądania zmiany Umowy, Strona, do której zostało skierowane żądanie zmiany powiadomi drugą Stronę o akceptacji żądania zmiany Umowy i terminie zawarcia aneksu do Umowy lub odpowiednio o braku akceptacji zmiany. Brak złożenia takiego oświadczenia we wskazanym terminie rozumie się jako brak akceptacji zmiany Umowy.

§ 16. RODO

W zakresie ochrony danych osobowych osób fizycznych pracowników i współpracowników, których dane osobowe przetwarzane są w związku z realizacją Umowy, Strony odpowiednio postanawiają:

- 1) Wykonawca zobowiązuje się do zapoznania swoich pracowników i współpracowników z treścią Załącznika nr 1,
- 2) Zamawiający zobowiązuje się do zapoznania swoich pracowników i współpracowników z treścią Załącznika nr 2.

§ 17. Klauzule antykorupcyjne

Wykonawca oświadcza, że w relacjach z Enea Nowa Energia sp. z o.o.:

1. Zobowiązuje się do przestrzegania powszechnie obowiązujących przepisów antykorupcyjnych.
2. Nie będzie żądał, proponował, przyjmował oraz wręczał jakichkolwiek korzyści (zarówno osobistych, jak i majątkowych) celem wywarcia korupcyjnego wpływu na decyzje, czy wykonywanie czynności służbowych przez osoby/podmioty zaangażowane w proces realizacji Umowy.
3. Żadna część wynagrodzenia z tytułu realizacji Umowy nie będzie przeznaczona na pokrycie kosztów udzielania przez Wykonawcę korzyści majątkowych lub/i osobistych przez żadną ze Stron.
4. W dniu zawarcia Umowy nie pozostaje (zgodnie z jego najlepszą wiedzą) w konflikcie interesów mającym i/lub potencjalnie mogącym mieć wpływ na sposób wykonywania obowiązków umownych, jak również nie są mu znane żadne inne okoliczności mogące wpłynąć na jego rzetelność, bezstronność i jakość wykonywanych prac lub usług.

§ 18. Prace dodatkowe

1. Jeżeli w trakcie realizacji Przedmiotu Umowy wystąpi konieczność wykonania prac dodatkowych, których konieczności wykonania Wykonawca – na podstawie Umowy

oraz przy dołożeniu należytej staranności – nie mógł przewidzieć, ich wykonanie może nastąpić za dodatkową zapłatą tylko wówczas, gdy Strony zawrą odrębną umowę, w formie pisemnej pod rygorem nieważności, podpisaną przez osoby upoważnione do reprezentacji Stron lub zawrą w formie pisemnej aneksu do Umowy.

2. Wykonawcy nie przysługują jakiegokolwiek roszczenia wobec Zamawiającego z tytułu wykonania prac dodatkowych, o których mowa w ust. 1 powyżej, w sytuacji gdy wykonał je bez zawarcia przez Strony odrębnej umowy lub zawarcia w formie pisemnej aneksu do Umowy.

§ 19. Ubezpieczenie

1. Wykonawca zobowiązany jest do posiadania ubezpieczenia od odpowiedzialności cywilnej z tytułu wykonywanej działalności, obejmującej działalność związaną z przedmiotem Umowy z sumą ubezpieczenia nie niższą niż 100 000,00 (słownie: sto tysięcy złotych 00/100) złotych (lub równowartość tej kwoty) za każde roszczenie lub serię roszczeń powstałych z tej samej przyczyny, jednego źródła lub zdarzenia.
2. Wykonawca jest zobowiązany do zawarcia wszelkich niezbędnych umów o ubezpieczenia majątkowe – w wysokości odpowiadającej majątkowi zgromadzonemu przez Wykonawcę w miejscu wykonania Przedmiotu Umowy – na okres wykonywania Przedmiotu Umowy.
3. Wykonawca zobowiązany jest do utrzymania ważnych ubezpieczeń, o których mowa w ust. 1 i 2 powyżej, przez cały okres obowiązywania Umowy.
4. Wykonawca zobowiązany jest przez cały okres obowiązywania Umowy dostarczyć Zamawiającemu (na każdorazowe jego wezwanie) dowody uiszczenia składek lub inne odpowiednie dokumenty potwierdzające, że ubezpieczenia, o których mowa w ust. 1 i 2 powyżej, obowiązują.

§ 20 Postanowienia końcowe

1. Załącznikiem do Umowy jest:
 - 1) Załącznik nr 1: Obowiązek informacyjny Zamawiającego,
 - 2) Załącznik nr 2: Obowiązek informacyjny Wykonawcy,
 - 3) Załącznik nr 3: Opis Przedmiotu Zamówienia.
2. Umowa podlega prawu polskiemu.
3. Przeniesienie przez Wykonawcę praw i obowiązków wynikających z Umowy wymaga uprzedniej pisemnej zgody Zamawiającego.
4. Wszelkie spory powstałe na tle Umowy Strony poddają pod rozstrzygnięcie sądu powszechnego właściwego miejscowo dla siedziby Zamawiającego.
5. Wszelkie zmiany Umowy wymagają formy pisemnej pod rygorem nieważności w postaci aneksu do Umowy.
6. W sprawach nieuregulowanych Umową zastosowanie mają odpowiednie przepisy ustawy Prawo budowlane, Kodeks cywilny oraz innych aktów prawnych.

7. Umowę sporządzono w 2 (dwóch) jednobrzmiących egzemplarzach – po 1 (jednym) dla każdej ze Stron.

Zamawiający

Wykonawca

Obowiązek informacyjny Zamawiającego dla osób fizycznych, osób reprezentujących, pracowników i współpracowników oraz innych osób których dane osobowe są przetwarzane w związku z realizacją Umowy Nr OAZ.OWW.KW.2112.8.2023 z dnia (art. 13 i art. 14 RODO):

1. Zgodnie z art. 13 ust. 1 i ust. 2 oraz art. 14 ust. 1 i ust. 2 Rozporządzenia PE i Rady (UE) 2016/679 z dnia 27 kwietnia 2016 roku w sprawie ochrony osób fizycznych w związku z przetwarzaniem danych osobowych i w sprawie swobodnego przepływu takich danych oraz uchylenia dyrektywy 95/46/WE (dalej: RODO) informujemy, że Administratorem Pana/Pani danych osobowych jest:

ENEA Nowa Energia sp. z o.o. 26-603 Radom, ul. Kaszubska 2,
na rzecz której świadczy Pan/Pani usługi.

Dane kontaktowe Zastępcy Inspektora Ochrony Danych: Karolina Czarnecka, adres email: ene.iod@enea.pl

Pana/Pani dane osobowe przetwarzane będą w celu realizacji umowy nr OAZ.OWW.KW.2112.8.2023 z dnia dotyczącej wykonania usługi pn.: „**Pomiar ruchu wieży względem fundamentu na FW Bardy-Dygowo – ocena przemieszczeń bezwzględnych pomiędzy dolną częścią wieży, a nieruchomym elementem kotwiącym (fundamentem)**” zgodnie z art. 6 ust. 1 lit. f) RODO;

2. Przetwarzane są dane osobowe pracowników i współpracowników w zakresie: imię, nazwisko, służbowy adres do korespondencji, służbowy numer telefonu, służbowy adres e-mailowy.
4. Administrator może ujawnić Pana/Pani dane osobowe podmiotom upoważnionym na podstawie przepisów prawa.

Administrator może również powierzyć przetwarzanie Pana/Pani danych osobowych dostawcom usług lub produktów działającym na jego rzecz, w szczególności podmiotom świadczącym Administratorowi usługi IT, księgowo, transportowe, serwisowe.

Zgodnie z zawartymi z takimi podmiotami umowami powierzenia przetwarzania danych osobowych, Administrator wymaga od tych dostawców usług zgodnego z przepisami prawa, wysokiego stopnia ochrony prywatności i bezpieczeństwa Pana/Pani danych osobowych przetwarzanych przez nich w imieniu Administratora.

5. Pani/Pana dane osobowe będą przechowywane przez okres wynikający z powszechnie obowiązujących przepisów prawa oraz przez czas niezbędny do dochodzenia roszczeń.
6. Posiada Pan/Pani prawo żądania:
- 1) dostępu do treści swoich danych - w granicach art. 15 RODO,
 - 2) ich sprostowania – w granicach art. 16 RODO,
 - 3) ich usunięcia - w granicach art. 17 RODO,
 - 4) ograniczenia przetwarzania - w granicach art. 18 RODO,
 - 5) przenoszenia danych - w granicach art. 20 RODO,
 - 6) prawo wniesienia sprzeciwu (w przypadku przetwarzania na podstawie art. 6 ust. 1 lit. f) RODO – w granicach art. 21 RODO.
7. Realizacja praw, o których mowa powyżej może odbywać się poprzez wskazanie swoich żądań przesłane Inspektorowi Ochrony Danych na adres: ene.iod@enea.pl.

8. Przysługuje Panu/Pani prawo wniesienia skargi do Prezesa Urzędu Ochrony Danych Osobowych, gdy uzna Pan/Pani, iż przetwarzanie danych osobowych Pani/Pana dotyczących narusza przepisy RODO.

Podpis Zamawiającego:

.....

Obowiązek informacyjny Wykonawcy dla osób fizycznych, osób reprezentujących, pracowników i współpracowników oraz innych osób, których dane osobowe są przetwarzane w związku z realizacją Umowy nr OAZ.OWW.KW.2112.8.2023 z dnia (art.13 i art. 14 RODO):

1. Zgodnie z art. 13 ust. 1 i ust. 2 oraz art. 14 ust. 1 i ust. 2 Rozporządzenia PE i Rady (UE) 2016/679 z dnia 27 kwietnia 2016 roku w sprawie ochrony osób fizycznych w związku z przetwarzaniem danych osobowych i w sprawie swobodnego przepływu takich danych oraz uchylenia dyrektywy 95/46/WE (dalej: RODO) informujemy, że Administratorem Pana/Pani danych osobowych jest:

(dane Administratora danych Wykonawcy)
.....

Dane kontaktowe Inspektora Ochrony Danych:

2. Pana/Pani dane osobowe przetwarzane będą w celu realizacji umowy nr OAZ.OWW.KW.2112.8.2023 z dnia dotyczącej wykonania usługi pn.: **„Pomiar ruchu wieży względem fundamentu na FW Bardy-Dygowo – ocena przemieszczeń bezwzględnych pomiędzy dolną częścią wieży, a nieruchomym elementem kotwiącym (fundamentem)”** zgodnie z art. 6 ust. 1 lit. f) RODO;
3. Przetwarzane są dane osobowe pracowników i współpracowników w zakresie : imię, nazwisko, służbowy adres do korespondencji, służbowy numer telefonu, służbowy adres e-mailowy.
4. Administrator może ujawnić Pana/Pani dane osobowe podmiotom upoważnionym na podstawie przepisów prawa.
Administrator może również powierzyć przetwarzanie Pana/Pani danych osobowych dostawcom usług lub produktów działającym na jego rzecz, w szczególności podmiotom świadczącym Administratorowi usługi IT, księgowo, transportowe, serwisowe.
Zgodnie z zawartymi z takimi podmiotami umowami powierzenia przetwarzania danych osobowych, Administrator wymaga od tych dostawców usług zgodnego z przepisami prawa, wysokiego stopnia ochrony prywatności i bezpieczeństwa Pana/Pani danych osobowych przetwarzanych przez nich w imieniu Administratora.
5. Pani/Pana dane osobowe będą przechowywane przez okres wynikający z powszechnie obowiązujących przepisów prawa oraz przez czas niezbędny do dochodzenia roszczeń.
6. Posiada Pan/Pani prawo żądania:
- 1) dostępu do treści swoich danych - w granicach art. 15 RODO,
 - 2) ich sprostowania – w granicach art. 16 RODO,
 - 3) ich usunięcia - w granicach art. 17 RODO,
 - 4) ograniczenia przetwarzania - w granicach art. 18 RODO,
 - 5) przenoszenia danych - w granicach art. 20 RODO,
 - 6) prawo wniesienia sprzeciwu (w przypadku przetwarzania na podstawie art. 6 ust. 1 lit. f) RODO – w granicach art. 21 RODO.
7. Realizacja praw, o których mowa powyżej może odbywać się poprzez wskazanie swoich żądań przesłane Inspektorowi Ochrony Danych na adres:
8. Przysługuje Panu/Pani prawo wniesienia skargi do Prezesa Urzędu Ochrony Danych Osobowych, gdy uzna Pan/Pani, iż przetwarzanie danych osobowych Pani/Pana dotyczących narusza przepisy RODO.

Podpis Wykonawcy:

.....

Opis Przedmiotu Zamówienia

dot. przeprowadzenia pomiaru ruchu wież względem fundamentów
na FW Bardy-Dygowo

1. Miejsce wykonania usługi:

- Usługa wykonana będzie na turbinach przynależących do Farmy Wiatrowej znajdującej się w miejscowościach Bardy oraz Dygowo, gmina Dygowo, woj. zachodnio-pomorskie.

2. Zakres wykonanej usługi:

- przygotowanie przez Wykonawcę szczegółowego Harmonogramu prac i sposobu realizacji pomiarów,
- przygotowanie przez Wykonawcę miejsc pracy i doprowadzenie ich po zakończeniu działań do stanu pierwotnego (odsłonięcie fundamentów),
- wykonanie pomiarów ruchów wież względem fundamentów każdej z 25 turbin wiatrowych składających się na FW Bardy-Dygowo. Pomiary należy przeprowadzić z zastosowaniem aparatury dedykowanej, która zdolna jest określić zachodzące przemieszczenia wyrażone w [mm], pomiędzy dolną częścią wieży, a nieruchomym fundamentem. Poniżej przedstawiono wymaganą procedurę przeprowadzenia pomiaru:
 - 1/ względne przemieszczenie pionowe relacji konstrukcja wieży -> fundament winno być mierzone w trzech miejscach po obwodzie wieży (0° , 90° i 180° w odniesieniu do aktualnego kierunku wiatru),
 - 2/ na czas pomiarów zatrzymujemy turbinę trybem Soft Stop / Pause na około 5 do 10 min., po zakończeniu uruchamiamy elektrownię,
 - 3/ do pomiarów wykorzystuje się czujniki indukcyjne przemieszczeń, ich rozmieszczenie wskazuje rys. 1,
 - 4/ nominalny zakres rejestracji przemieszczeń winien wynosić co najmniej 10 mm, a dopuszczalny błąd pomiarowy określa się pomiędzy 0,1 - 0,2%
 - 5/ rejestracja przemieszczeń musi zachodzić w sposób ciągły z częstotliwością co najmniej 300 Hz
- przygotowanie raportu końcowego, który będzie zawierał wyniki pomiarów każdej z 25 badanych turbin wiatrowych, indywidualną ocenę

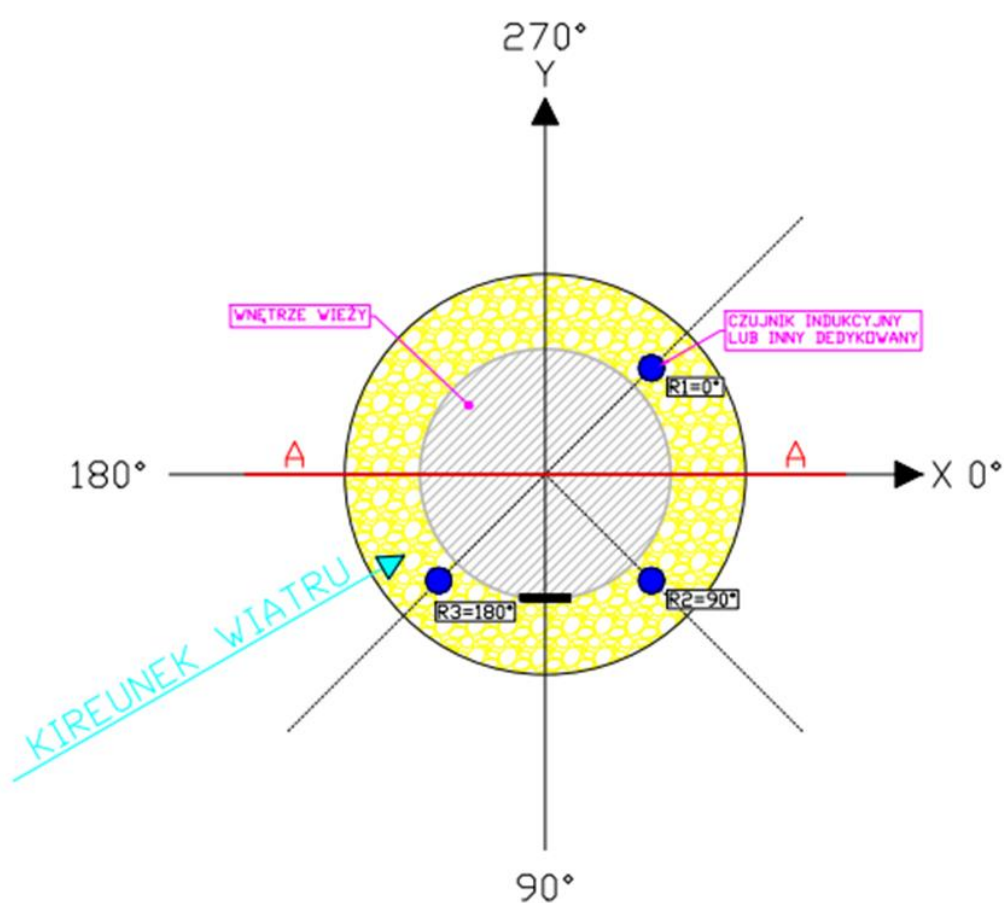
stanu ich fundamentu, propozycję terminową ewentualnych działań naprawczych bądź kontrolnych (zależne oceny stanu poszczególnych jednostek),

- wykonanie ww. usług w terminie 8 tygodni od dnia zawarcia Umowy z Wykonawcą.

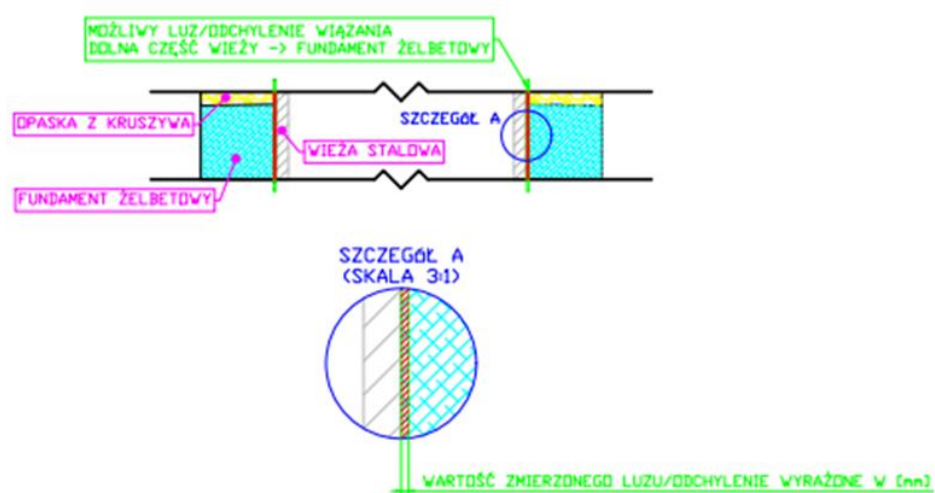
3. Pozostałe wymagania:

- referencje potwierdzające wykonanie tożsamyh pomiarów dla co najmniej pięciu turbin wiatrowych na jednym Parku Wiatrowym w przeciągu ostatnich 36 m-cy,

POGLĄDOWY SCHEMAT ROZMIESZCZENIA
APARATURY POMIAROWEJ



PRZEKRÓJ A-A
(STANOWISKO POMIAROWE)



OPIS PRZEDMIOTU ZAMÓWIENIA RYS.1