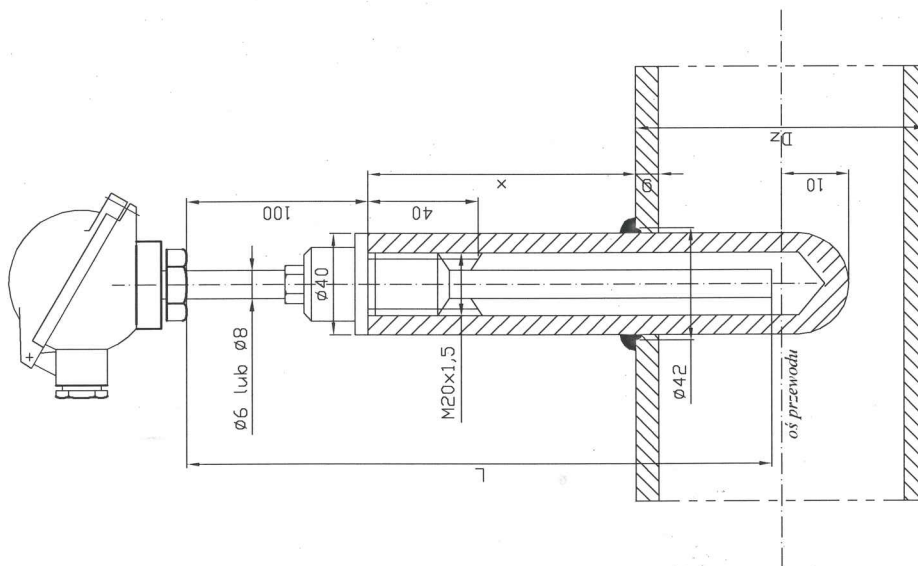


Szczegół zdalnego pomiaru temperatury w komorze



Dz	Dn	g	L	x
914,0	900	10,0	650	98
813,0	800	8,8	600	99
711,0	700	8,0	550	100
610,0	600	7,1	500	100
508,0	500	6,3	450	101
457,0	450	6,3	400	77
406,4	400	6,3	400	102
355,6	350	5,6	400	127
323,9	300	5,6	350	93
273,0	250	5,0	350	119
219,1	200	4,5	300	95
168,3	150	4,0	300	121
139,7	125	3,6	250	85
114,3	100	3,6	250	99
88,9	80	3,2	250	111
76,1	65	2,9	250	117
60,3	50	2,9	250	125
48,3	40	2,6	200	81
42,4	32	2,6	200	84

nazwa opracowania

RYSUNKI TYPOWE

nr rysunku

SZCZEGÓŁ ZADALNEGO POMIARU TEMPERATURY W KOMORZE

nr rys. 10

Niniejszy projekt jest chroniony prawem autorskim /AC oraz Dz.U. Nr 24, poz. 83 z dn. 04.02.1994r./
Powielanie i wykorzystywanie bez zgody autora projektu jest zabronione.