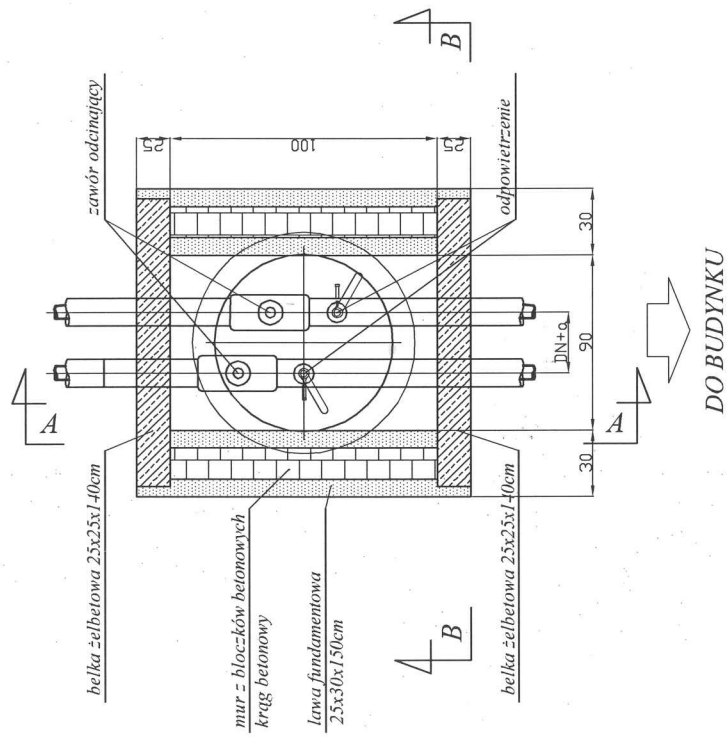


Studzienka z zaworem odcinającym z pojedynczym odpowietrzeniem



PRZEKRÓJ A-A

właz żelbetony Ø800 kl C-250

plyta pokrywowa = otworem Ø800

belka żelbetonowa

mur = bloczków

krąg betonowy

lawa fundamentowa

25x30x150cm

150

8

14

8

25

25

25

25

8

14

8

25

25

25

25

8

14

8

25

25

25

25

8

14

8

25

25

25

25

8

14

8

25

25

25

25

PRZEKRÓJ B-B

nazwa opracowania

RYСУNKI TYPOWE

nazwa rysunku

STUDZIENKA Z ZAWOREM ODCINAJĄCYM Z POJEDYNCZYM ODPOWIETRZENIEM

nr rys.

7

Niniejszy projekt jest chroniony prawem autorskim /KC oraz Dz.U. Nr 24, poz. 83 z dn. 04.02.1994r./
Powielanie i wykorzystywanie bez zgody autora projektu jest zabronione.