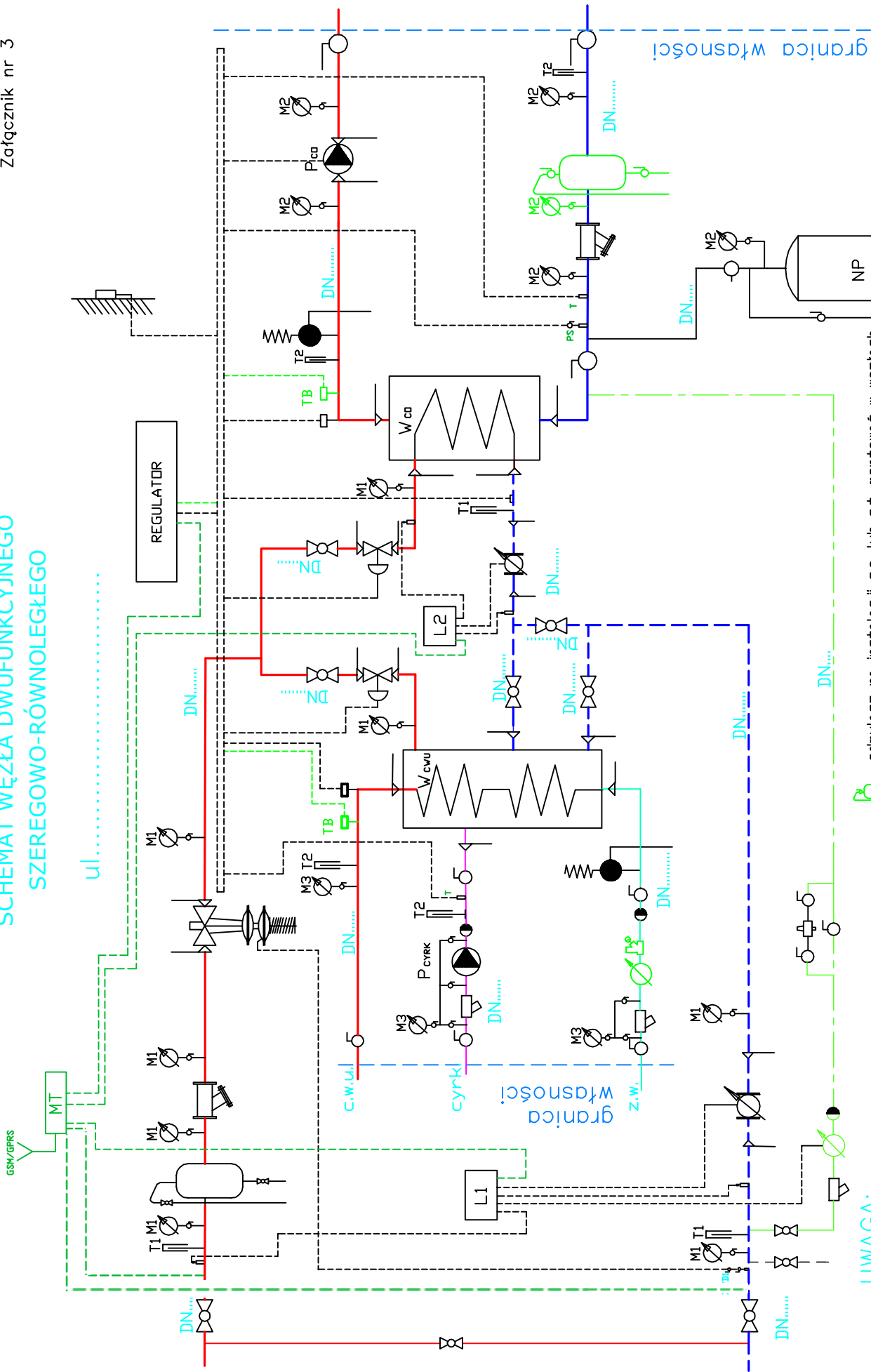


SCHEMAT WĘZŁA DWUFUNKCYJNEGO SZEREGOWO-RÓWNOLEGŁEGO

Załącznik nr 3



UWAGA:

W najniższym punkcie zamontować odwodnienie, w najwyższym odpowietrzenie

GSM/GPRS - Moduł telemetryczny

TB - dodatkowe zabezpieczenie w przypadku instalacji z tworzyw sztucznych

odmuliacz na instalacji c.o. lub c.t. montować w węzłach modernizowanych gdzie $Q_{c.o.} > 50 \text{ kW}$, a $Q_{c.t.} > 100 \text{ kW}$
 wodomierz na wodzie zimnej wstawiany na wniosek i koszt odbiorcy
 reduktor ciśnienia na wodzie zimnej - montaż na koszt odbiorcy

LEGENDA:

- W_{ca} - wymiennik c.o.
- W_{cw} - wymiennik c.w.u.
- NP - naczynie przeponowe
- ZWD1 - zawór dławicowy

- L2 - podlicznik projektowany na wniosek odbiorcy
- L1 - podlicznik projektowany na wniosek odbiorcy
- P_{cyrk} - pompa cyrk.
- P_{ca} - pompa c.o.