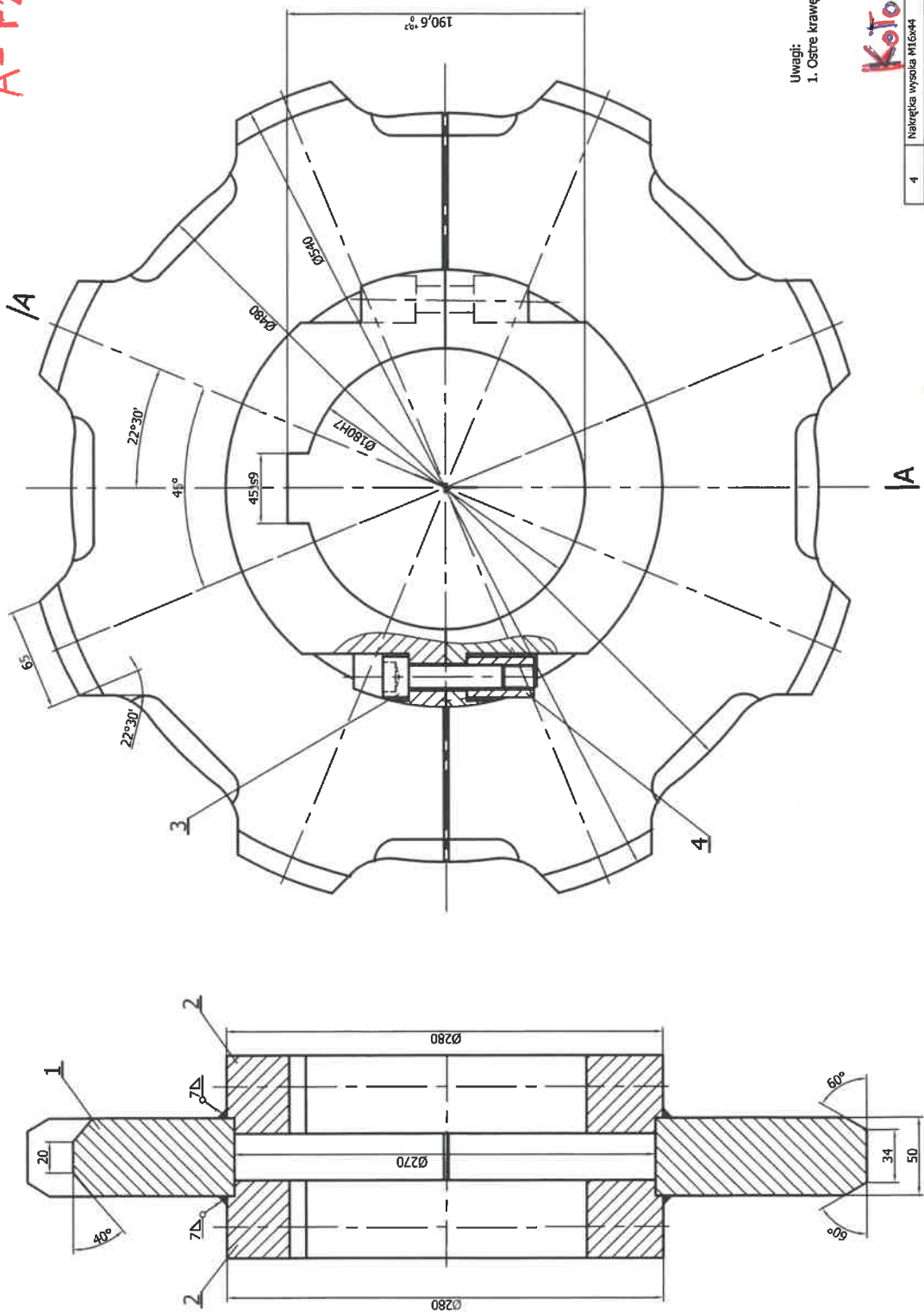


A 10

A- P226343

A-A

WYMIAR	ODCHYLENIE
Ø45±s9	+0.030 -0.030
Ø1180H7	+0.040 0



Uwagi:
1. Ostre krawędzie stęplić.

Koło napędowe

4	Nakrętka wysoko M16x44	4	PN-81/M-85111
3	Śruba imbusowa M16x70	4	87.002.00.008.002.0
2	Płaska	2	87.002.00.008.001.0
1	Koło łańcuchowe z=18	1	Nr rys/Norma
Poz	Mat	1	Masa (kg)
Zmiana	Nr karty	Podpis	Podpis
Zmiana	Zmiana	Nr karty	Nr ark. (9)
OBIEKT Ziskony Blok.			
ZESPÓŁ/CZĘŚĆ Zębatka końcówki 2 kompletna HHE10.			
Nr rysunku			
87.002.00.008.000.0			
Zasęga, rys. nr			
Nr arch			
2 - 02632			

Indeks materiałowy
90719340148

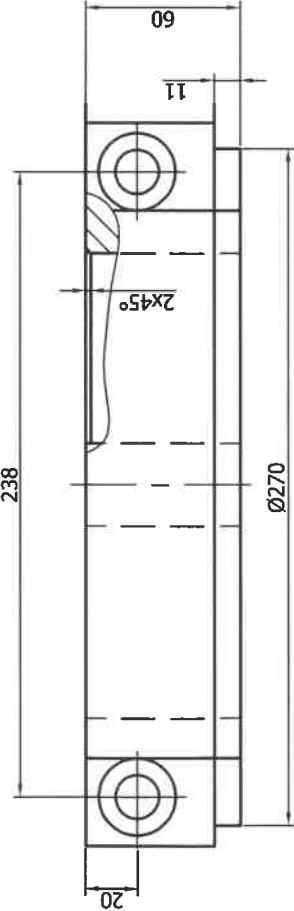
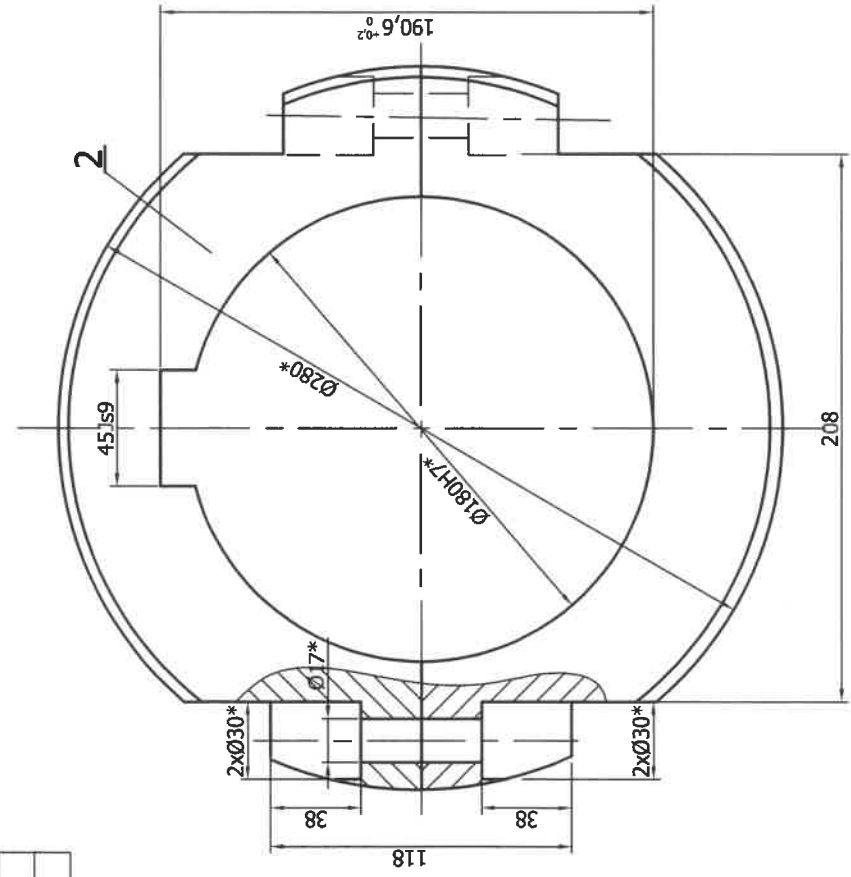
110026668

M450-A-200

Koło łańcuchowe P226343

PZ-23 - 2 szt.
PZ-9-1 - 2 szt.
PZ-9-2 - 2 szt.
PZ-pew - 2 szt.
PZ-tyl - 2 szt.

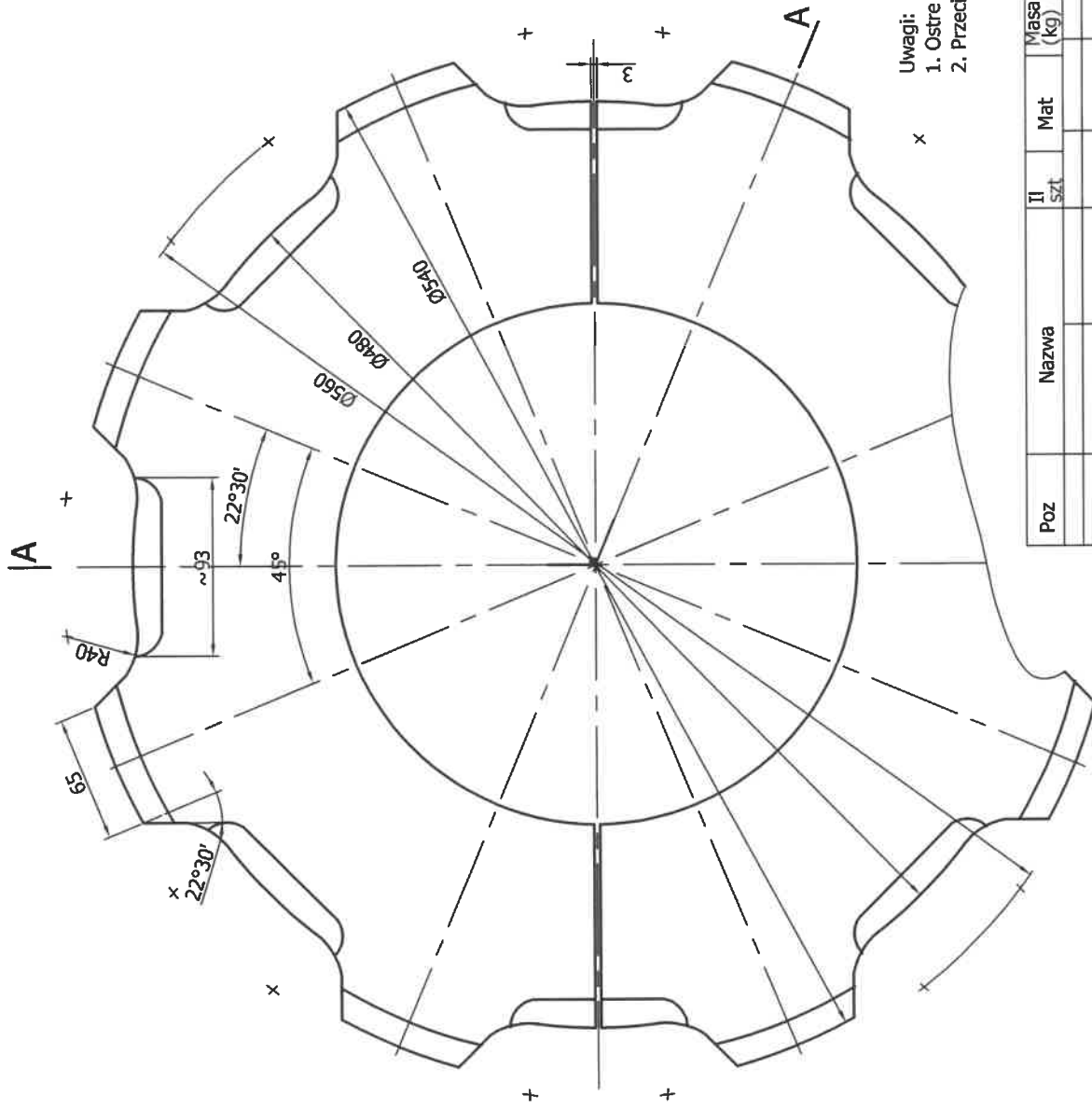
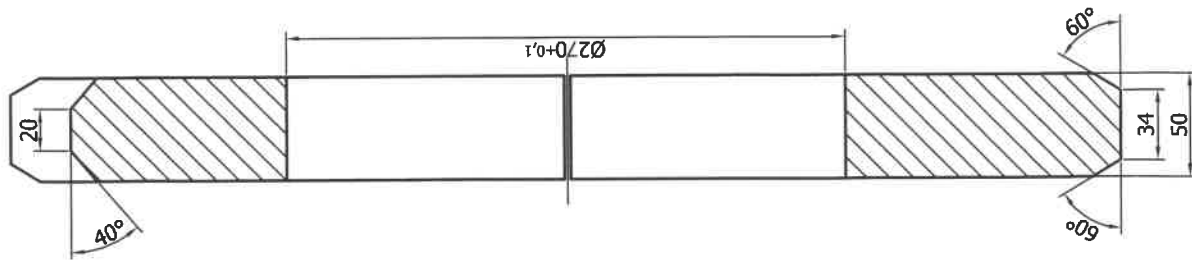
WYMIAR	ODCHYLEKI
Ø45J59	+0,030 -0,030
Ø180H7	+0,040 0



- Uwagi:
 1. Ostre krawędzie stępścić.
 2. Wymiary z gwiazdką (*) wykonać wspólnie po złożeniu piast.

2	Podówka piasty II	1	PN-EN 10025:2002
1	Podówka piasty I	1	PN-EN 10025:2002
Poz	Nazwa	Mat	Masa (kg)
			Nr rys/Norma
			Nr arch
Zmiana	Nr karty	Podpis	Data
			Masa (kg)
OBIEKT Zielony Blok			
ZESPÓŁ/CZĘŚĆ Piasta.			
Nr rysunku			
87.002.00.008.002.0			
Zastęp. rys. nr			
Zastęp. rys. nr			
Nr arch			
3 - 05238			
ELPOSERWIS		Podziałka	
POLANIEC		1:2	
PN-88/H-84020		St3S	
Konstr.	mgr inż. Robert Drogosz	11.2014	
Kreślił	mgr inż. Robert Drogosz	11.2014	
Sprawdz.	mgr inż. J. Han		
Zatwierdz.			

A-A



Uwagi:

1. Ostre krawędzie stępić.
2. Przeciąć po wykonaniu.

5

Poz	Nazwa	II SZT	Mat	Masa (kg)	Nr rys/Norma	Nr arch
Zmiana	Nr karty	Podpis	Data	Zmiana	Nr karty	Podpis
Materiał OBIEKT Zielony Blok ZESPÓŁ/CZEŚĆ Koło łańcuchowe z=8.						
Nr rysunku 87.002.00.008.001.0						
Konstruktor: mgr inż. Robert Drogosz 11.2014 Kreślił: mgr inż. Robert Drogosz 11.2014 Sprawdził: mgr inż. J. Flan Zatwierdził:						
ELPOSERWIS POŁANIEC Podziałka 1:2,5 Zastęp. rys. nr Zastęp. rys. nr						
Nr arch 3 - 05237						