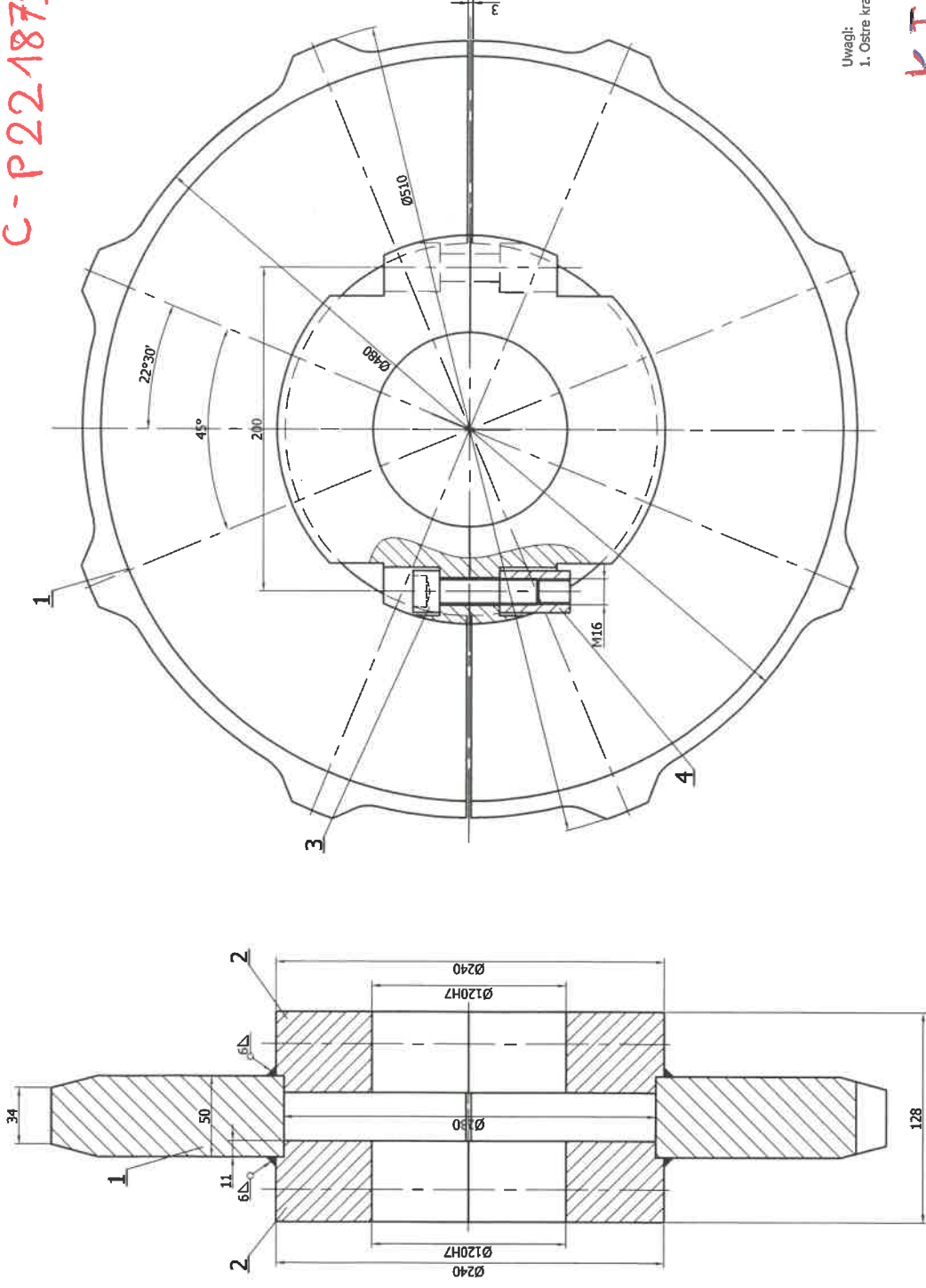


B - P221880
 C - P221879

C - wersja ✓
 bez zębów
 φ480

C 5

B 5



Uwagi:
 1. Ostre krawędzie stęplić.

Koło nawrotne

4	Należka wysoka M16x44	4			
3	Śruba imbusowa M16x70	4	PN-80/M-85111		
2	Plata	2	87.002.00.007.002.0	3-05236	
1	Koło lańcuchowe z=8	1	87.002.00.007.001.0	3-05235	
Poz	II	Mat			Nr arch
		5szt			
Zmiana	Nr karty	Podpis	Data	Zmiana	Nr karty
OBJEKT Złoty 8ok.					
ZESPÓŁ/część: Zębátka kołcówki 1 kompletna					
HHE10.					
Nr rysunku					
87.002.00.007.000.0					
Nr arch					
II. 8k.					
Izazna 100					
ELPOSERWIS					
POLANIEC					
Podziałka					
1:2					
Zestaw. rys. nr					
Nr arch					
2 - 02631					

indeks materiałowy
 90793401946

110026669

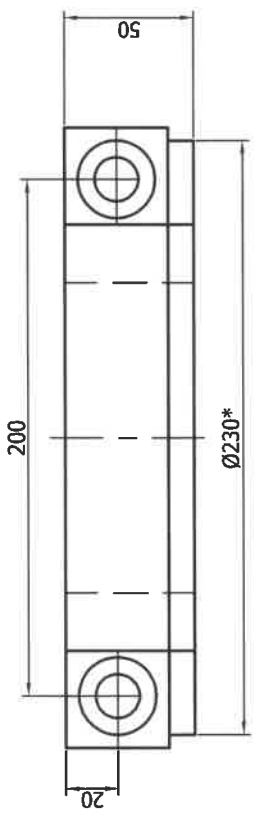
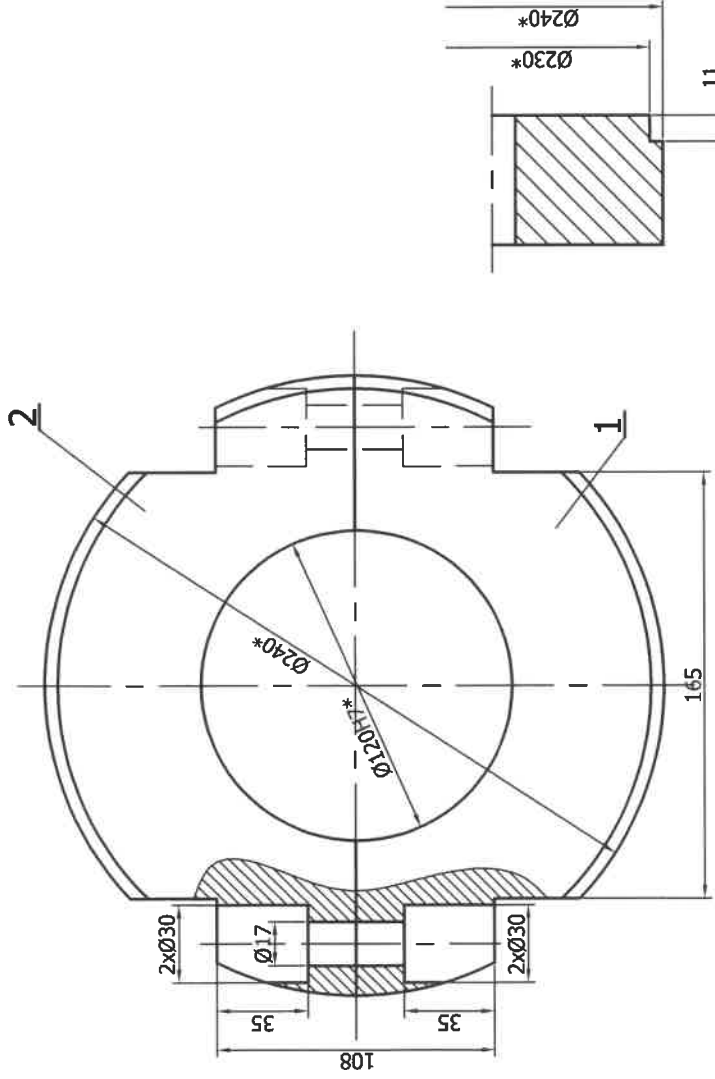
Koło nawrotne D=480,6 ; Z=8 ; M450-A-200 ; d=120

PZ-23 - 1 szt
 PZ-podł - 2 szt.
 PZ-tył - 2 szt.

P221880

WYMIAR ODCHYLENI
 $\emptyset 120H7$
 $+0,040$
 0

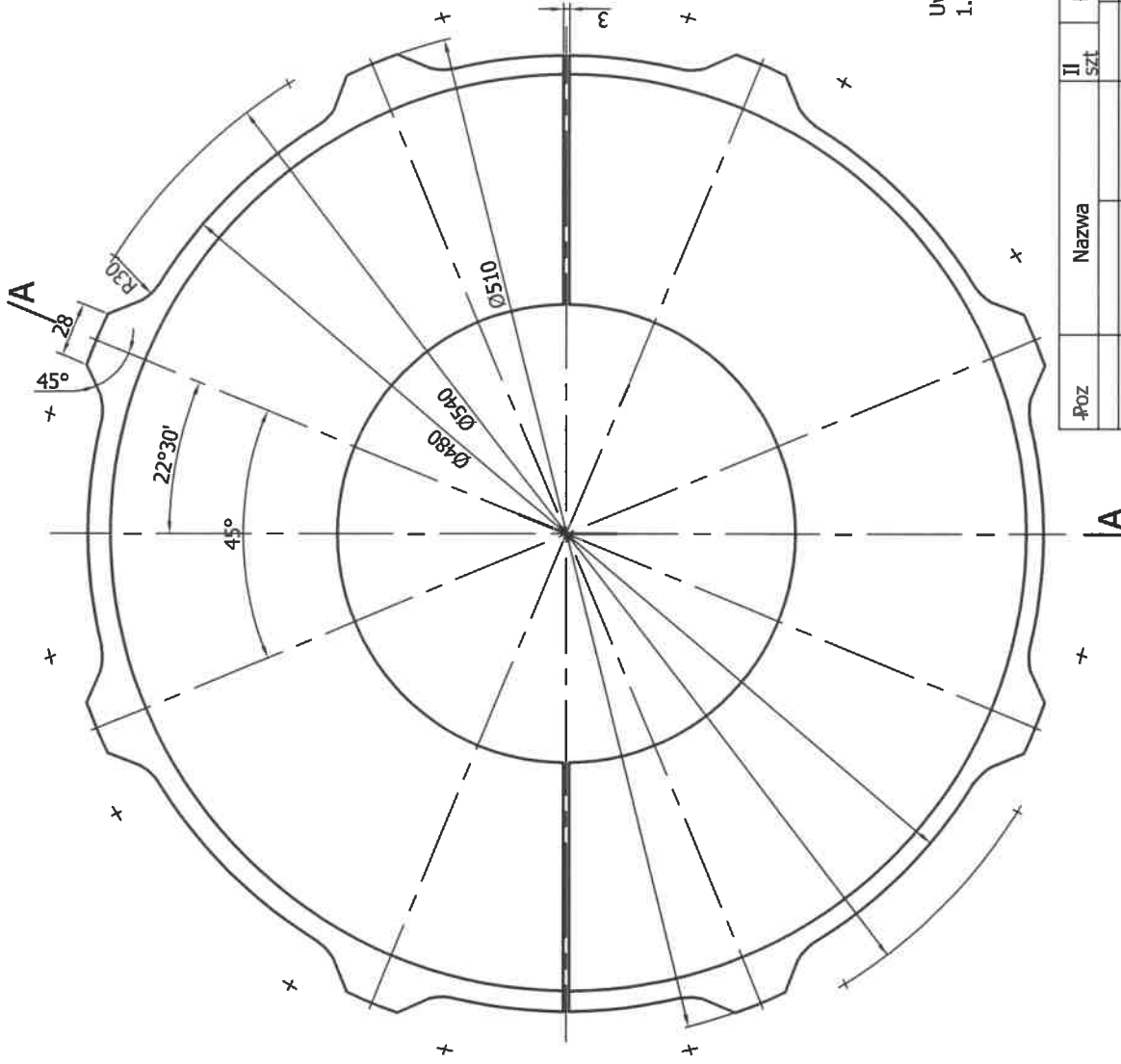
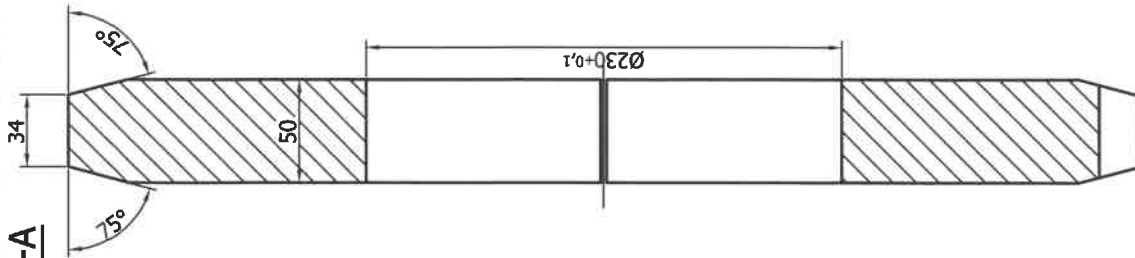
5



- Uwagi:
 1. Ostre krawędzie stepić.
 2. Wymiary z gwiazdką (*) wykonać wspólnie po złożeniu piast.

2	Półowka plasty II	1	St3S	PN-EN 10025:2002
1	Półowka plasty I	1	St3S	PN-EN 10025:2002
Poz	Nazwa	II szt	Mat	Masa (kg) Nr rys/Norma Nr arch
Zmiana	Nr karty	Podpis	Zmiana	Nr karty
Materiał PN-88/H-84020 mgr inż. Robert Drogoz 11.2014 mgr inż. Robert Drogoz 11.2014 mgr inż. J. Han Sprawdz. / Zawieradz.			OBIEKT Zielony Blok ZESPÓŁ/CZĘŚĆ Piasta. Nr rysunku 87.002.00.007.002.0 Nr ark. II. ark. Nazwa 005	
ELPOSERWIS POŁANIEC		Podziałka 1:2		Zastęp. rys. nr 3 - 05236

A-A



Uwagi:
1. Ostre krawędzie stepić.

5

№	Opis	Il. szt.	Mat.	Masa (kg)	Nr rys./Norma	Nr arch.
Zmiana		Nr karty	Zmiana	Nr karty	Podpis	Data
Materiał		Zielony Blok.		Podpis		Masa (kg)
PN-88/H-84020		ZESPÓŁ/CZĘŚĆ		Kolo łańcuchowe z=8.		
Konstr. mgr inż. Robert Drogoz		11.2014				
Kresl. mgr inż. Robert Drogoz		11.2014				
Sprawdz. mgr inż. J. Han						
Zatwierdz.						
Nr rysunku		87.002.01.001.001.0		Nr ark.		
Zastęp. rys. nr				Zastęp. rys. nr		
Zastęp. rys. nr				Nr arch		
Zastęp. rys. nr				3 - 05235		

Podziałka
1:2,5

ELPOSERWIS
POŁANIEC