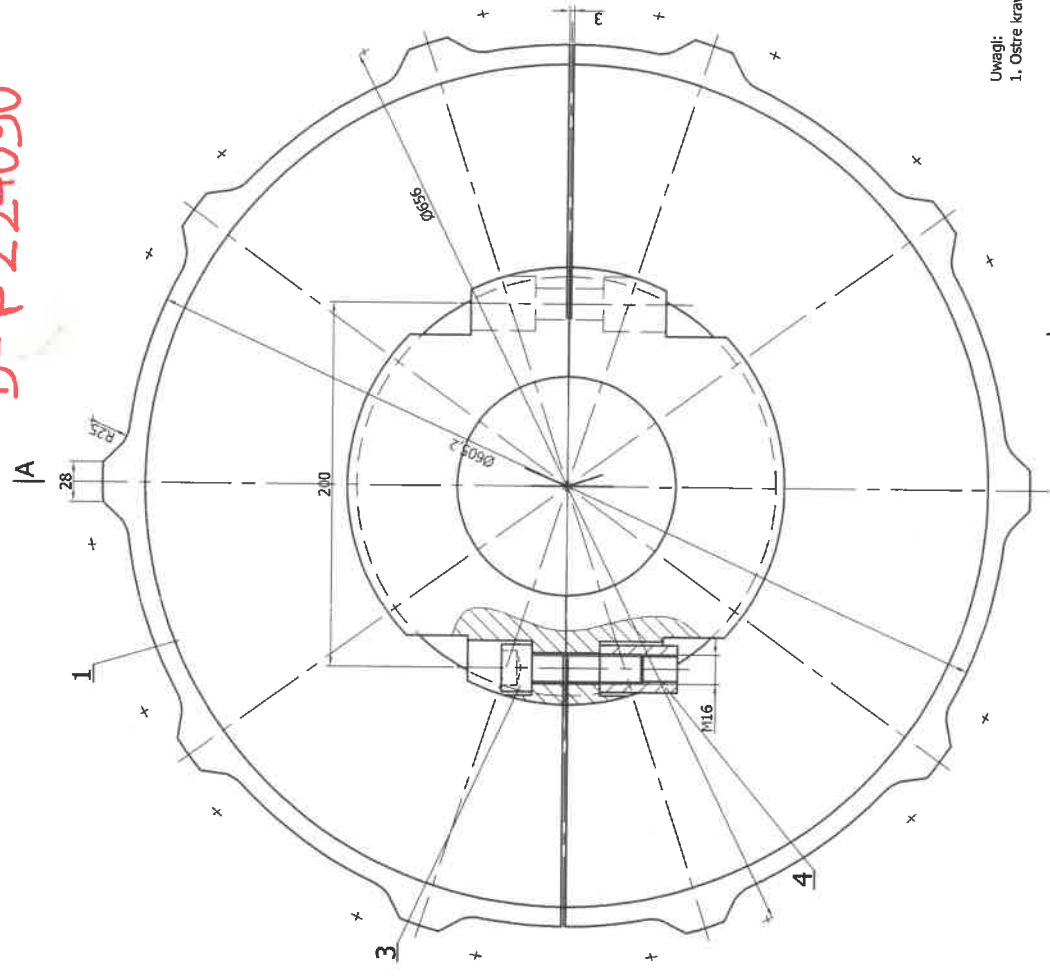
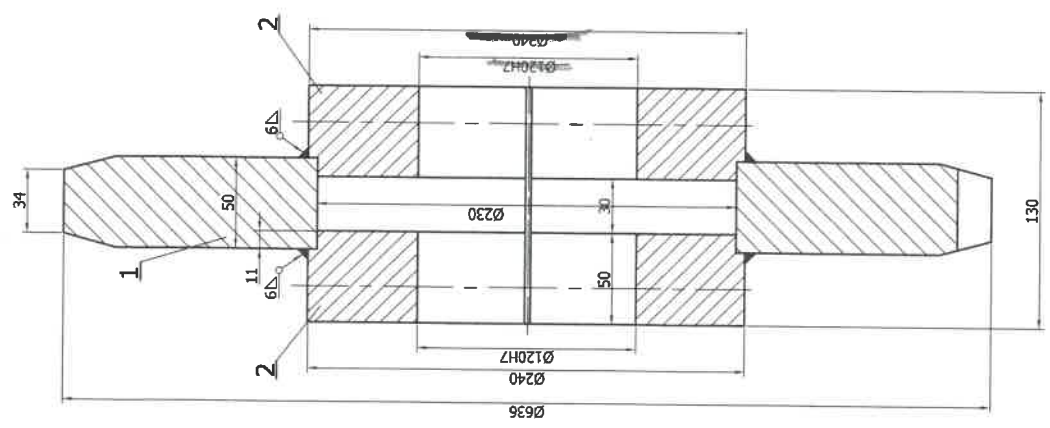


D- P224090

PZ-9-1  
 PZ-9-2  
 PZ-9-3  
 PZ-9-4

Koło  
 napędzane  
 zębate

A-A



Oznaczenia producenta:  
 Akc. sp. z o.o. P2208002  
 Typ łańcucha M450-A-200, Z=10 L=130.

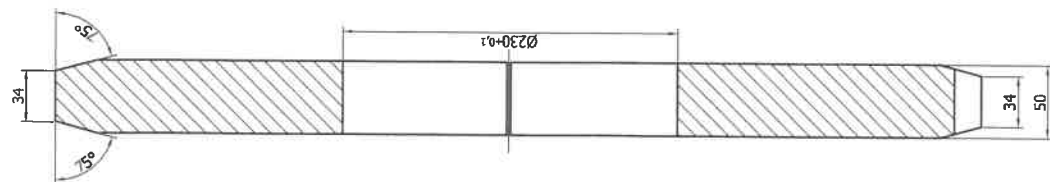
Uwagi:  
 1. Ostre krawędzie stęplic.

Koło nawrotne

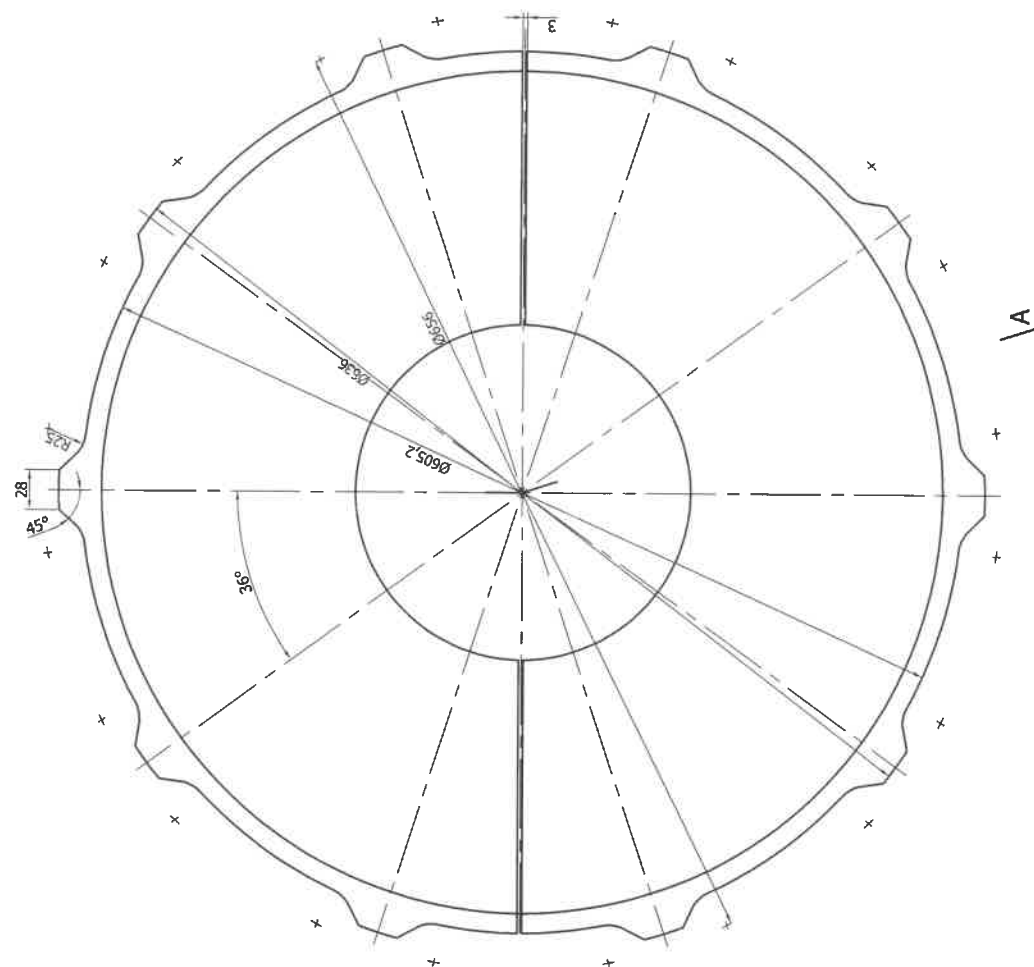
4	Nakrętką wysoka M16x44	4					
3	Śruba Imbusowa M16x70	4			PN-81/M-85111		
2	Plasta	2			87.002.00.028.002.0	3-05660	
1	Koło łańcuchowe z=10	1			87.002.00.028.001.0	2-02897	
Poz	Nazwa	II	Mat	Nr rys/Norma		Nr arch	
Zmiana	Nr kat/iv	Data	Zmiana	Nr kat/iv	Podpis	Data	
Objekt	ZESPÓŁ/CZĘŚĆ Koło zębate napędzane.					Alisa	(9)
Konst.	mgr inż. Robert Drogosz 07.2020					Nr ark.	
Kresl.	mgr inż. Robert Drogosz 07.2020					Il. ark.	
Wzrost.	mgr inż. J. Han					Nazwa	
Zawiera:							
ELPOSERWIS						87.002.00.028.000.0	
POLANIEC						Nr arch	2 - 02896
Podbalika							
1.2							

P224090  
 D=605,2 / M450-A-200

A-A

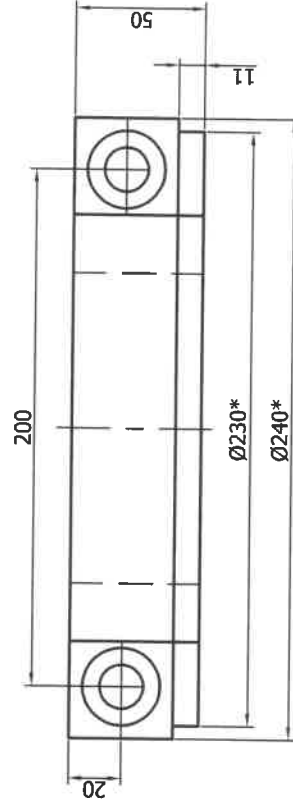
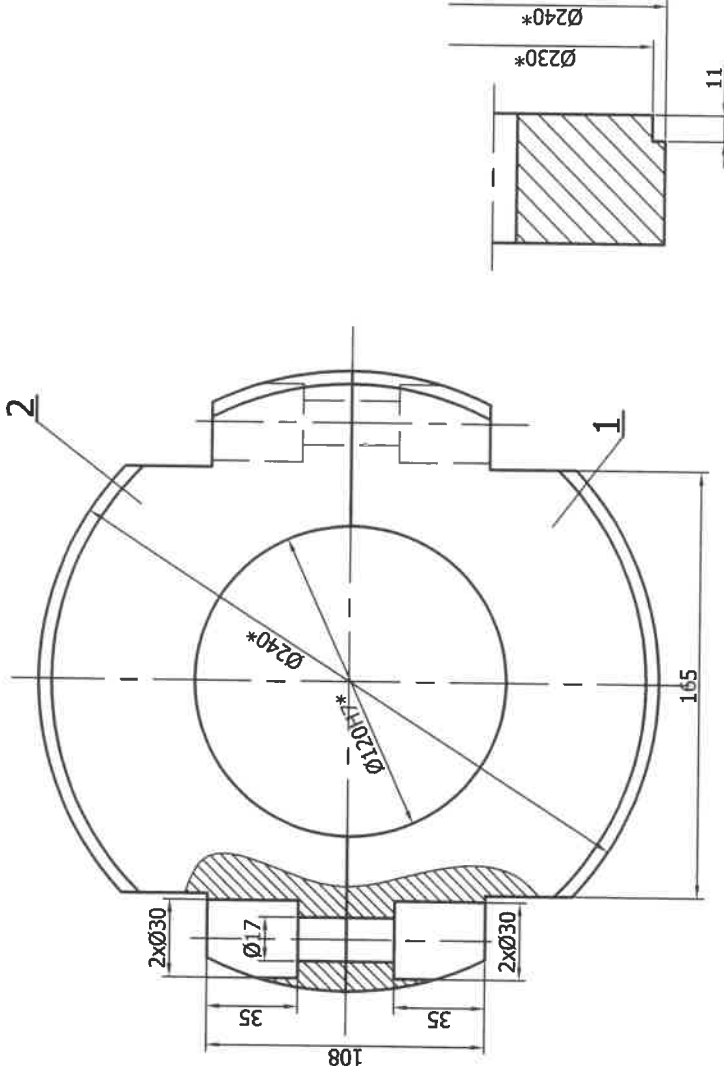


A



Uwagi:  
1. Ostre krawędzie stępić.

Polz	Nazwa	II	Mat	Masa (kg)	Nr rys/Norma	Nr arch
Zmiana	Nr karty	Data	Zmiana	Nr karty	Podpis	Data
Obiekt	Zielony Blok Przenośnik PZ-9-3, Kolo zębate napędzające.	OBIEKT	Zielony Blok Przenośnik PZ-9-3, Kolo zębate napędzające.			
Material	PN-88/H-84020	ZESPÓŁ/CZĘŚĆ	Kolo lefnuchowe z=10.	Nr rysunku	87.002.00.028.001.0	Nr arch.
Kontrola	Ing. M. Kowalski 07.2020					
Zobowiąz.	Ing. M. Kowalski 07.2020					
Zobowiąz.	Ing. M. Kowalski 07.2020					
ELPOSERWIS		Podziałka	Zasępn. rys. nr			
POLANIEC		1:2,5	Zasępn. rys. nr			
			Nr arch			
			2 - 02897			



- Uwagi:  
 1. Ostre krawędzie stępić.  
 2. Wymiary z gwiazdką (\*) wykonać wspólnie po złożeniu piasty.

2	Polówka piasty II	1		PN-EN 10025:2002
1	Polówka piasty I	1		PN-EN 10025:2002
Poz	Nazwa	II	Mat	Masa (kg)
				Nr rys/Norma
Zmiana	Nr karty	Podpis	Data	Zmiana
				Nr karty
				Podpis
				Data
Materiał				
S235				
PN-88/H-84020				
Konstr.	mgr inż. Robert Drogosz 11.2014			
Kreślił	mgr inż. Robert Drogosz 11.2014			
Sprawdz.	mgr inż. J. Han			
Zatwierdz.				
OBIEKT Zielony Blok.Przenośnik PZ-9-3. Koko zębate napędzane.				
ZESPÓŁ/CZĘŚĆ Piasta.				
Nr rysunku 87.002.00.028.001.0				
Zastęp. rys. nr				
Zastęp. rys. nr				
Podziałka 1:2				
ELPOSERWIS				
POŁANIEC				
Nr arch 3 - 05560				