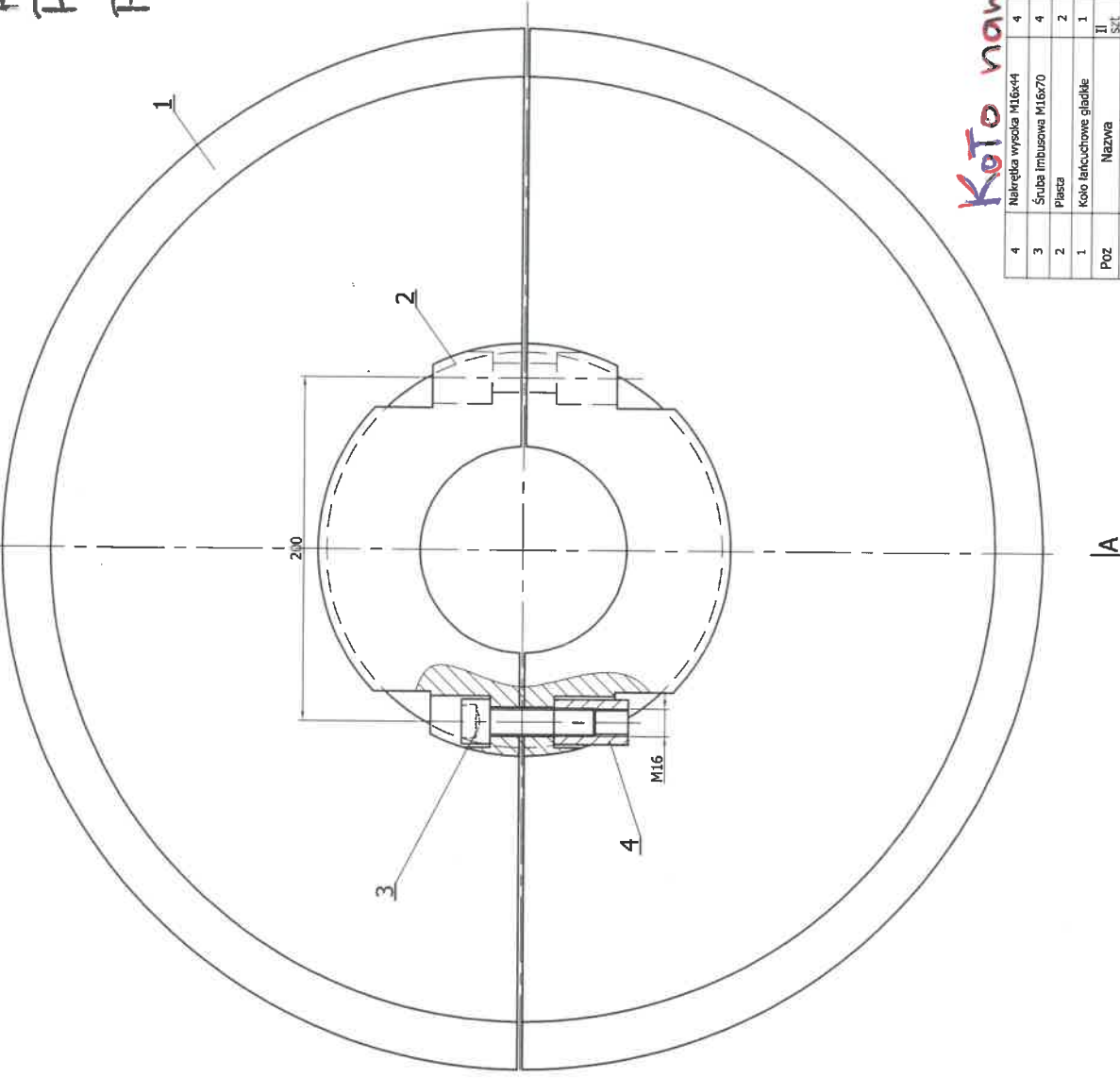
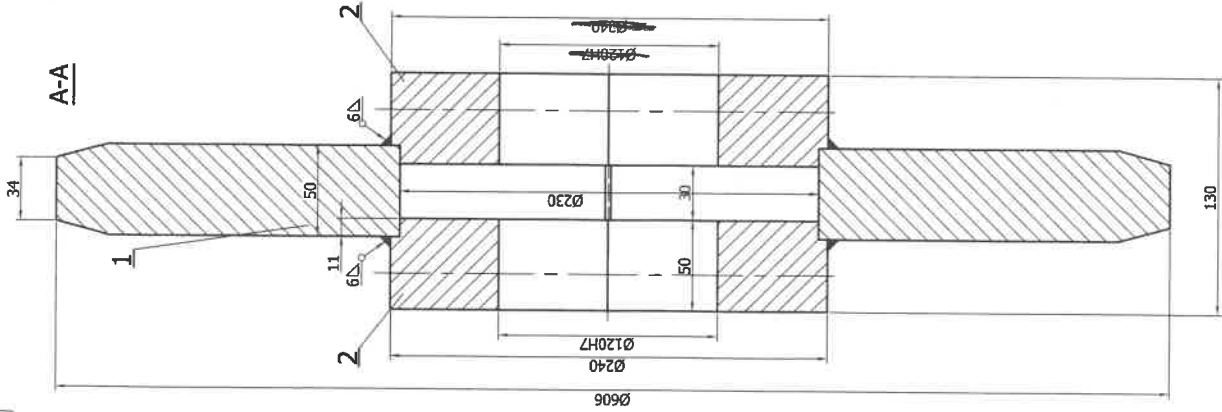


E-P224089

PZ-9-1 ✓
PZ-9-2
PZ-9-3
PZ-9-4

Koło
napędzane
gładkie



Oznaczenia producenta:
~~Włocławski Zakłady Rolnicze~~
Typ łańcucha M450-A-200, L=130.

Uwagi:
1. Ostre krawędzie stęplić.

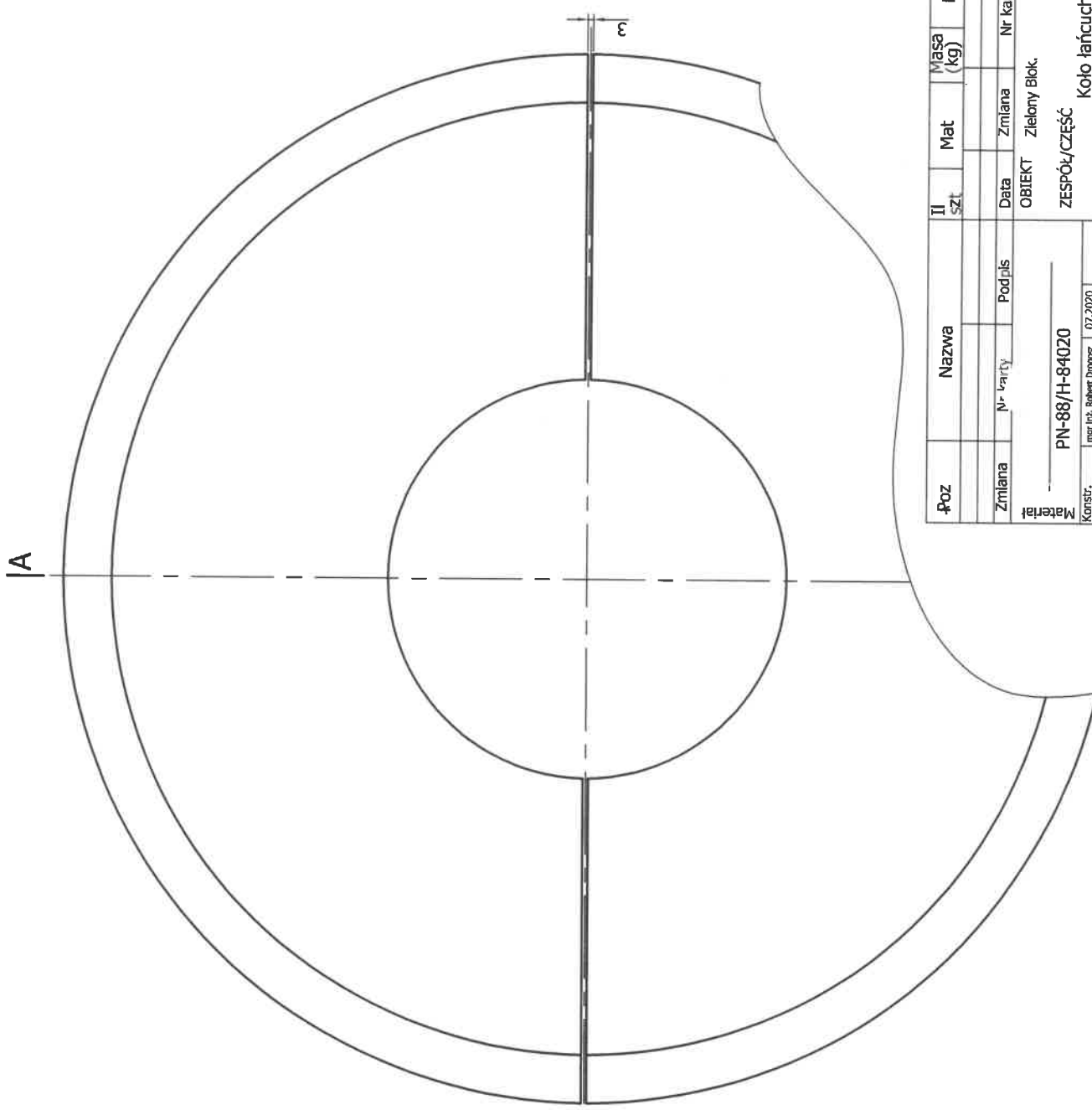
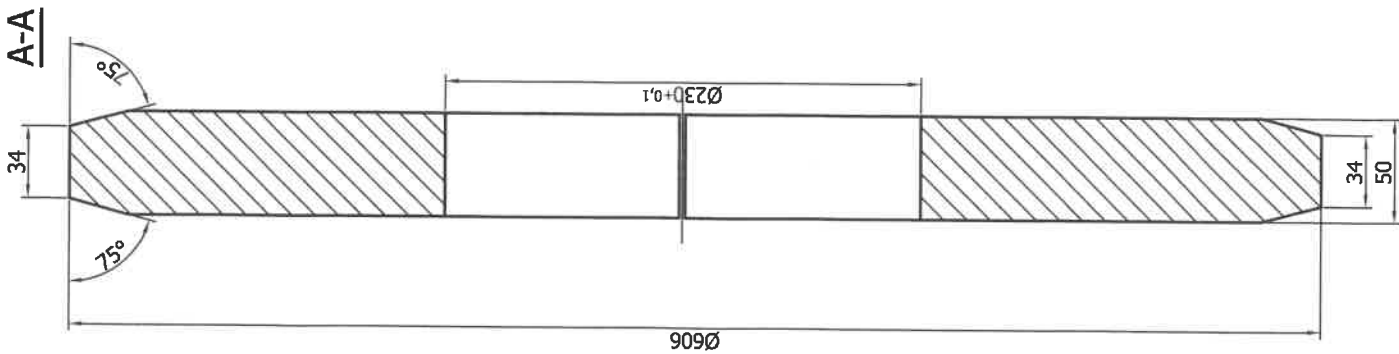
Koło nawrotne

Nr arch.	Wzrost (kg)	Data	Zmiana	Nr karty	Podpis
4					
3					
2					
1					
Materiał					
Konstruktor	mgr inż. Robert Drogosz	07.2020			
Projektant	mgr inż. Robert Drogosz	07.2020			
Zawiodca	mgr inż. J. Non				
ELPOSERWIS POLANIEC					
Podziałka 1:2					
Nr rysunku 87.002.00.029.000.0					
Zestaw rys. nr 2 - 02898					

P224089

D=605,2 / M450-A-200

WYMIAR ODCZYTAĆ
Ø120H7 +0,009



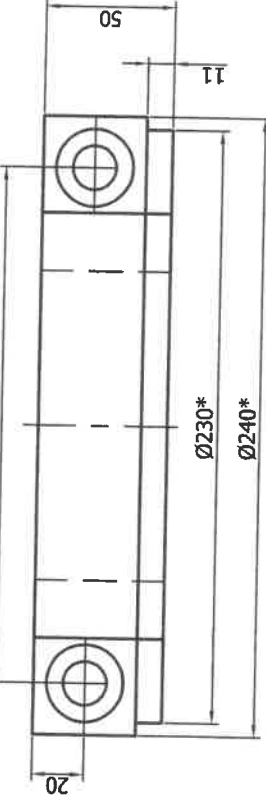
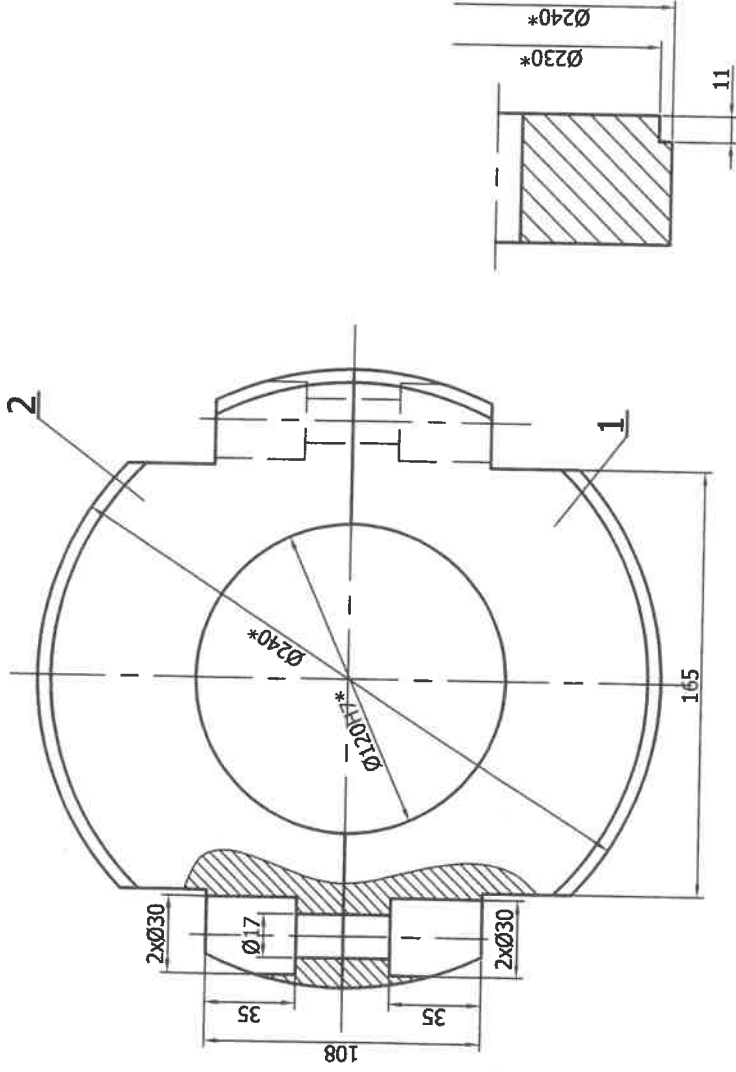
5/

Poz	Nazwa	Il. szt.	Mat	Masa (kg)	Nr rys/Norma	Nr arch
Zmiana	Nr karty	Podpis	Data	Zmiana	Nr karty	Podpis
Materiał		PN-88/H-84020		Zielony Blok.		
Konstr.	mgr inż. Robert Drogoz	07.2020	Koto łańcuchowe gładkie.			
Kreślił	mgr inż. Robert Drogoz	07.2020	ZESPÓŁ/CZĘŚĆ			
Sprawdz.	mgr inż. J. Han		Nr rysunku			
Zatwierdz.			87.002.00.029.001.0			
ELPOSERWIS POŁANIEC		Podzielnika 1:2,5		Zastęp. rys. nr		
				Nr arch		
				3 - 05561		

A

WYMIAR ODCHYLEŃKI
 $\varnothing 120H7$
 $+0,040$
 0

5/ 



Uwagi:
 1. Ostre krawędzie stępić.
 2. Wymiary z gwiazdką (*) wykonać wspólnie po złożeniu piasty.

2	Półówka piasty II	1	St3S	PN-EN 10025:2002
1	Półówka piasty I	1	St3S	PN-EN 10025:2002
Poz	Nazwa	II	Mat	Masa (kg) Nr rys/Norma
Zmiana	Nr karty	Data	Zmiana	Nr karty
St3S		OBIEKT Zielony Blok.Przełożnik PZ-9-3. Kolo zębate napędzane.		Data
PIN-88/H-84020		ZESPÓŁ/CZĘŚĆ Piasta.		Masa (kg)
Konstr.	mgr inż. Robert Drogoz	11.2014	Nr rysunku	
Kreslil.	mgr inż. Robert Drogoz	11.2014	87.002.00.028.001.0	
Sprawdz.	mgr inż. J. Hahn		Zastęp. rys. nr	
Zatwierdz.			Zastęp. rys. nr	
ELPOSERWIS		Podziałka		Nr arch
POLANIEC		1:2		3 - 05560