

F ④

F- P2008923

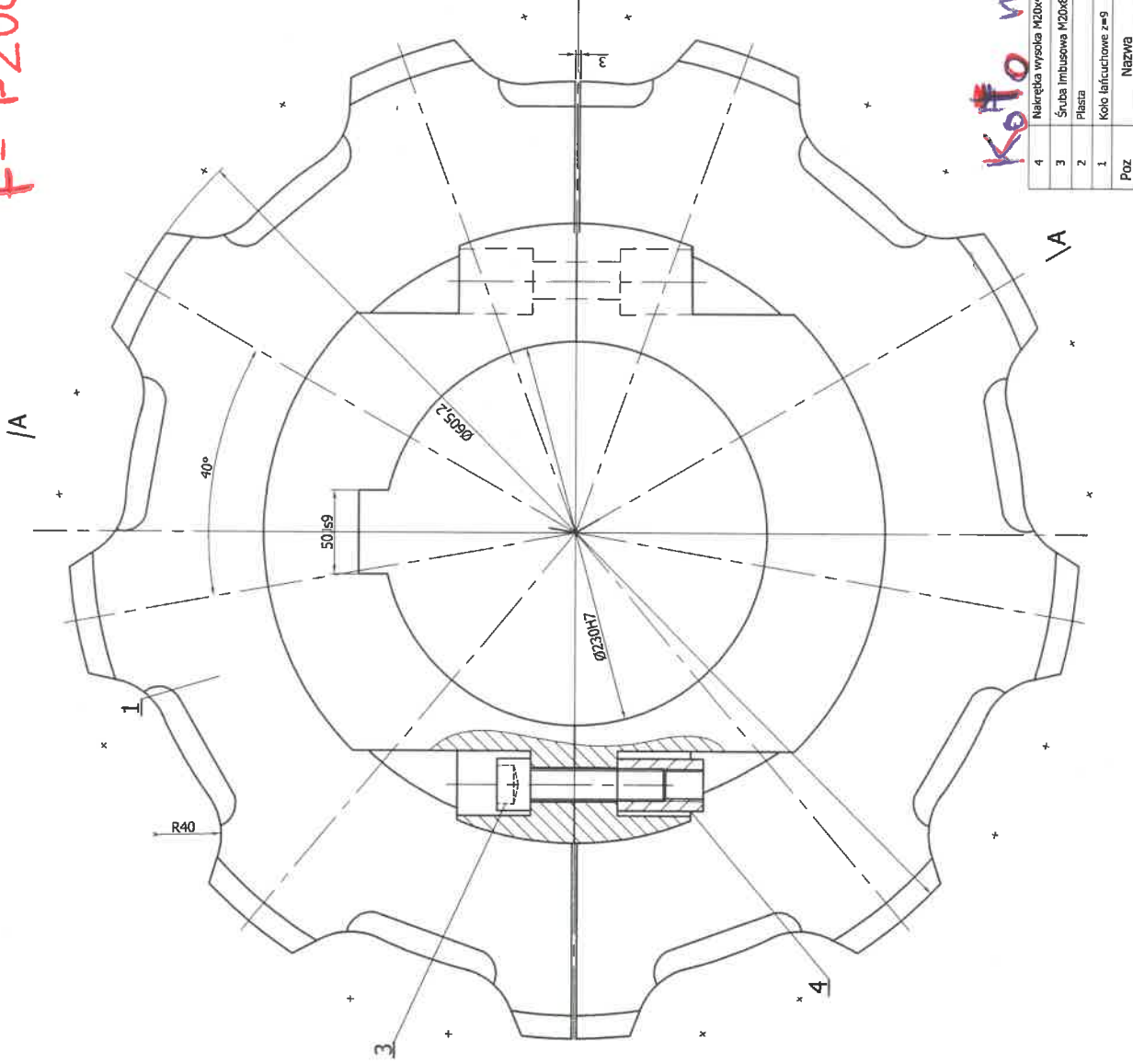
5/

PZ-9-3
PZ-9-4

Koła
napędowe

Oznaczenia producenta:
Nr rys P2008923
Typ łańcucha M450-A-200, Z=9 L=140.

Koło napędowe

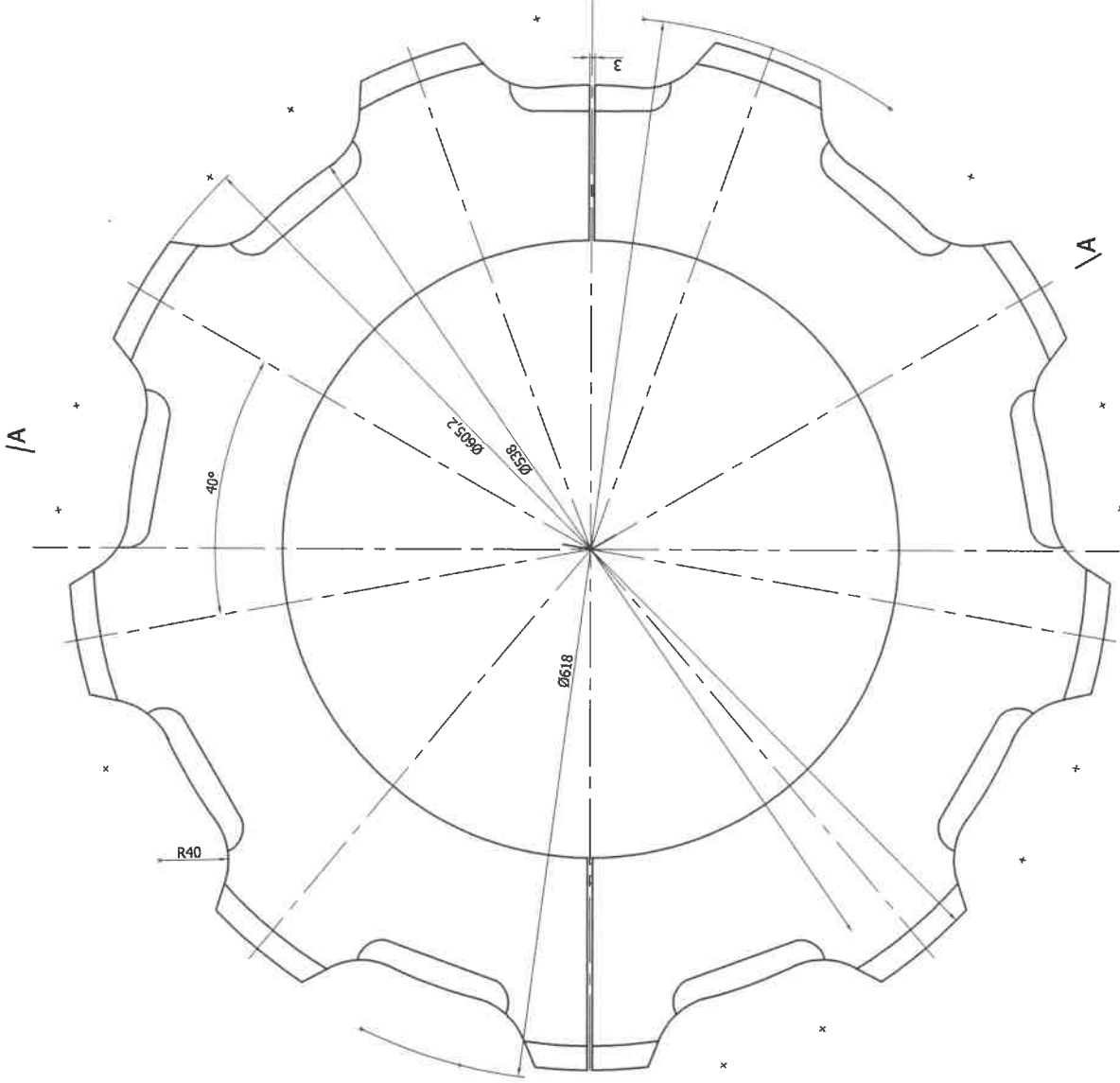
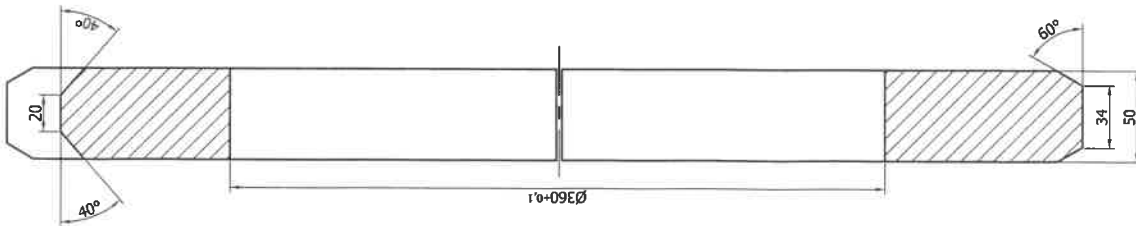


WYMIAR	DOCHYLEKI
Ø50s9	+0,033
Ø230H7	+0,046

4	Nakrętka wysoka M20x44	4	PN-81/M-65111		
3	Śruba imbusowa M20x80	4	87.002.00.027.002.0	3-05659	
2	Plasa	2	87.002.00.027.001.0	2-02895	
1	Koło łańcuchowe z=9	1			
Poz	Nazwa	Mat	Masa (kg)	Nr rys/Norma	Nr arch
Zmiana	Nr karty	Podpis	Data	Zmiana	Nr karty
OBIEKT	Zestawy Blok, Przemysł PZ-9-3, Koło zębate napędowe. :				
ZESPÓŁ/CZĘŚĆ	Koło łańcuchowe napędowe.				
Nr rysunku	87.002.00.027.000.0				
Zest. rys. nr					
Zest. rys. nr	2 - 02894				

P2008923
M450-A-200 Z=9 L=140 d=200-230

A-A



5/

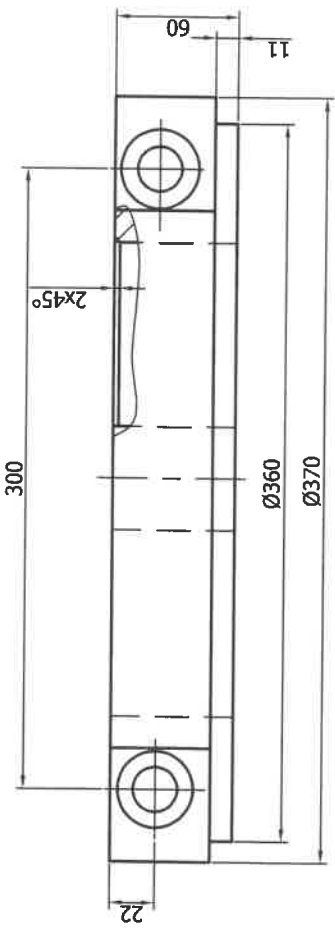
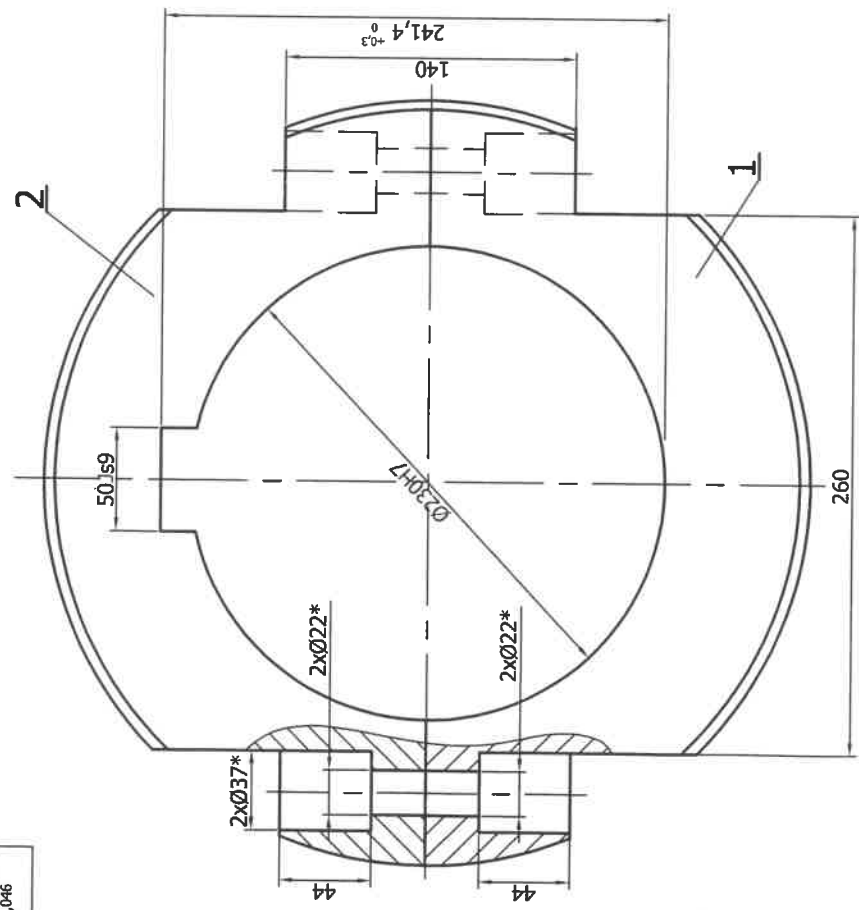
f

Pos	Nazwa	Il	Mat	Masa (kg)	Nr rys/Norma	Nr
Zmiana	Nr karty	Podpis	Data	Zmiana	Nr karty	Podpis
PN-88/H-84020			Zielony Blok Przenośnik PZ-φ-3. Kolo zębate napędowe.			
Zawieszka			Kolo łańcuchowe z=10.			
Zawieszka			Nr rysunku			
Zawieszka			87.002.00.027.001.0			
Zawieszka			Zestaw. rys. nr			
Zawieszka			1:2.5			
Zawieszka			Podziałka			
Zawieszka			POLANIEC			
Zawieszka			Nr arch			
Zawieszka			2 - 02895			

WYMIAR	ODCHYLEKI
Ø50Js9	+0,030 -0,030
Ø230H7	+0,046 0

5/

f



Uwagi:

- Ostre krawędzie stępić.
- Wymiary z gwiazdką (*) wykonać wspólnie po złożeniu plast.

2	Półowka plasty II	1	SL3S	PN-EN 10025:2002
1	Półowka plasty I	1	SL3S	PN-EN 10025:2002
Poz	Nazwa	II szt	Mat	Masa (kg)
Zmiana	Nr karty	Podpis	Data	Zmiana
SL3S		OBIEKT Zielony Blok.Przenośnik PZ-9-3. Koło zębate napędowe.		Podpis
PN-88/H-84020		ZESPÓŁ/CZEŚĆ		Piasta.
Konstr.	mgr inż. Robert Drogosz	07.2020		
Kreślił	mgr inż. Robert Drogosz	07.2020		
Sprawdz.	mgr inż. J. Han			
Zatwierdz.				
ELPOSERWIS		Nr rysunku		Nr ark.
POŁANIEC		87.002.00.027.002.0		II. ark.
Podziałka		Zastęp. rys. nr		Nazwa
1:2,5		Nr arch		005
		Zastęp. rys. nr		3 - 05659