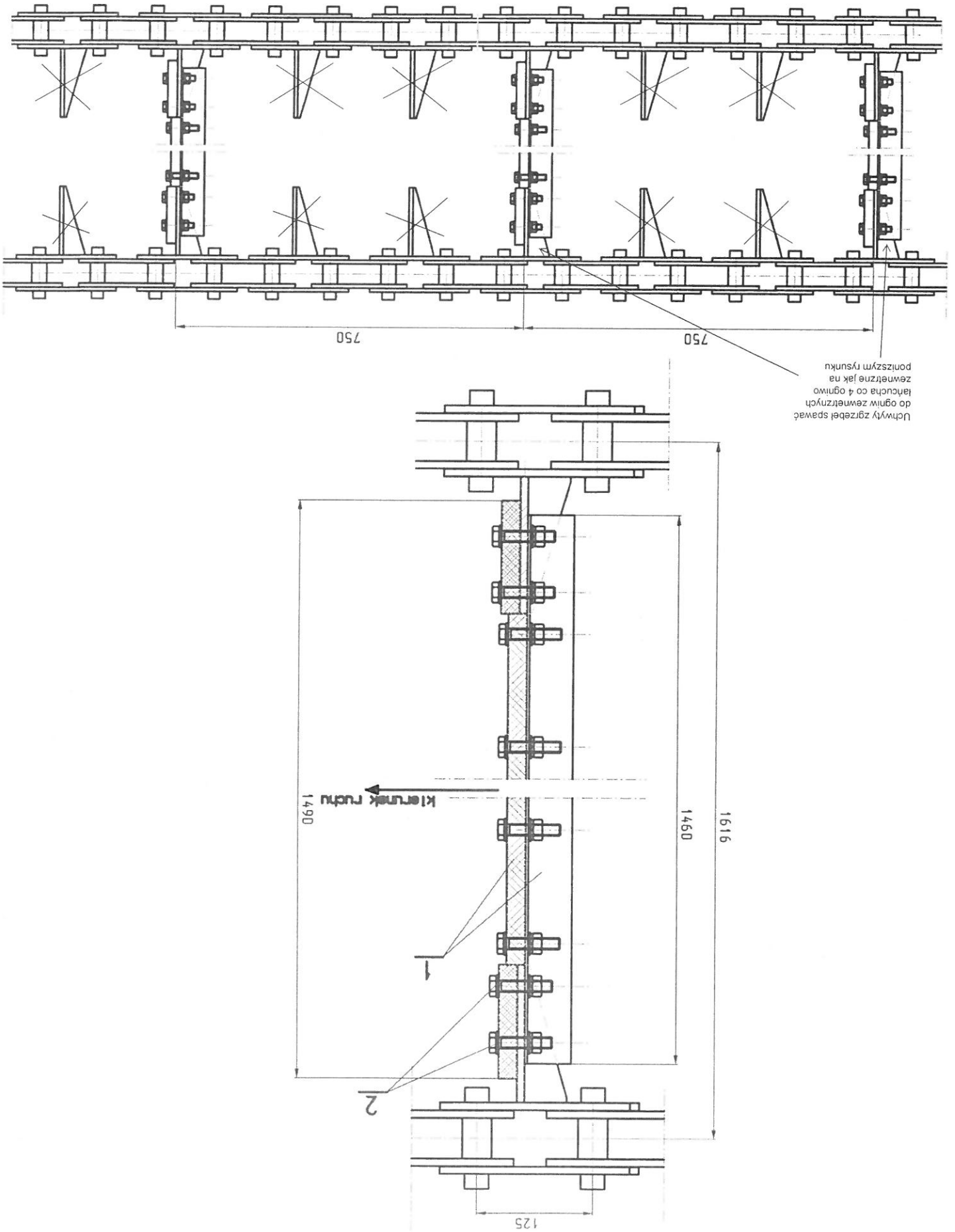
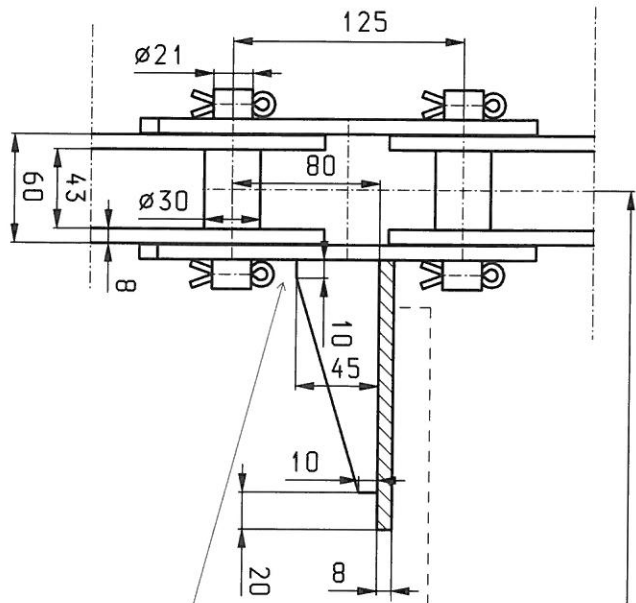


- Uwagi:
1. Ostre krawędzie stępić.
 2. Zabezpieczyć antykorozyjne poprzez malowanie 2x farbą podkładową.
 3. Pomiarów dokonano z natury na obiekcie.

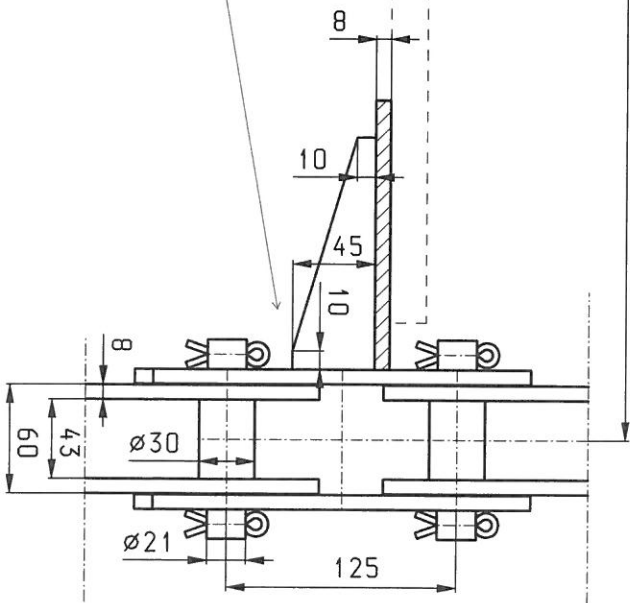
2	Blacha 8x145x160	1	S235JR	1,4	PN-EN 10025:2002
1	Blacha 8x42x125	1	S235JR	0,3	PN-EN 10025:2002
Poz	Nazwa	II szt	Mat	Masa (kg)	Nr rys/Norma
Zmiana	Nr karty	Podpis	Data	Zmiana	Nr karty
Material		OBIEKT Biomasa II. Przenośnik łaruchowy Rz2.2/Rz2.3			
Konstr.		mgr inż. Robert Drogoz 08.2014			
Kreślił		mgr inż. Robert Drogoz 08.2014			
Sprawdz.		mgr inż. J. Han			
Zatwierdz.					
ZESPÓŁ/CZĘŚĆ		Uchwyt zgrzeblia.			
Nr rysunku		86.003.00.000.009.0			
Masa (kg)					
Nr ark. II. ark.		Nazwa D05			
ELPOSERWIS		Zastęp. rys. nr		Nr arch	
POLANIEC		1:1		3 - 05208	
		Zastęp. rys. nr			

Rys.2c





Widok położenia uchwytu
zgrzebia na ogniwach
zewnątrznych tańcucha



1616

