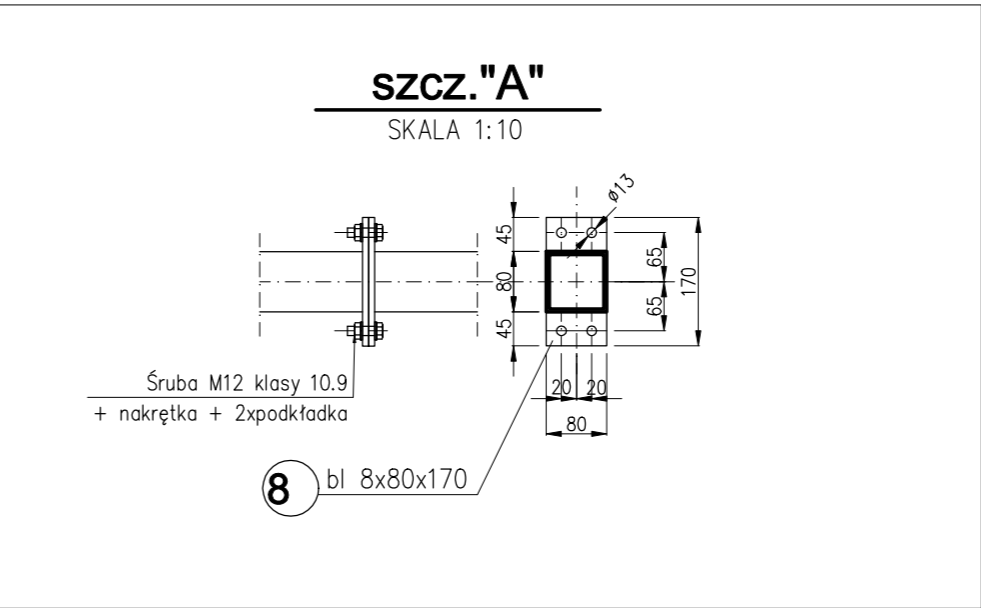
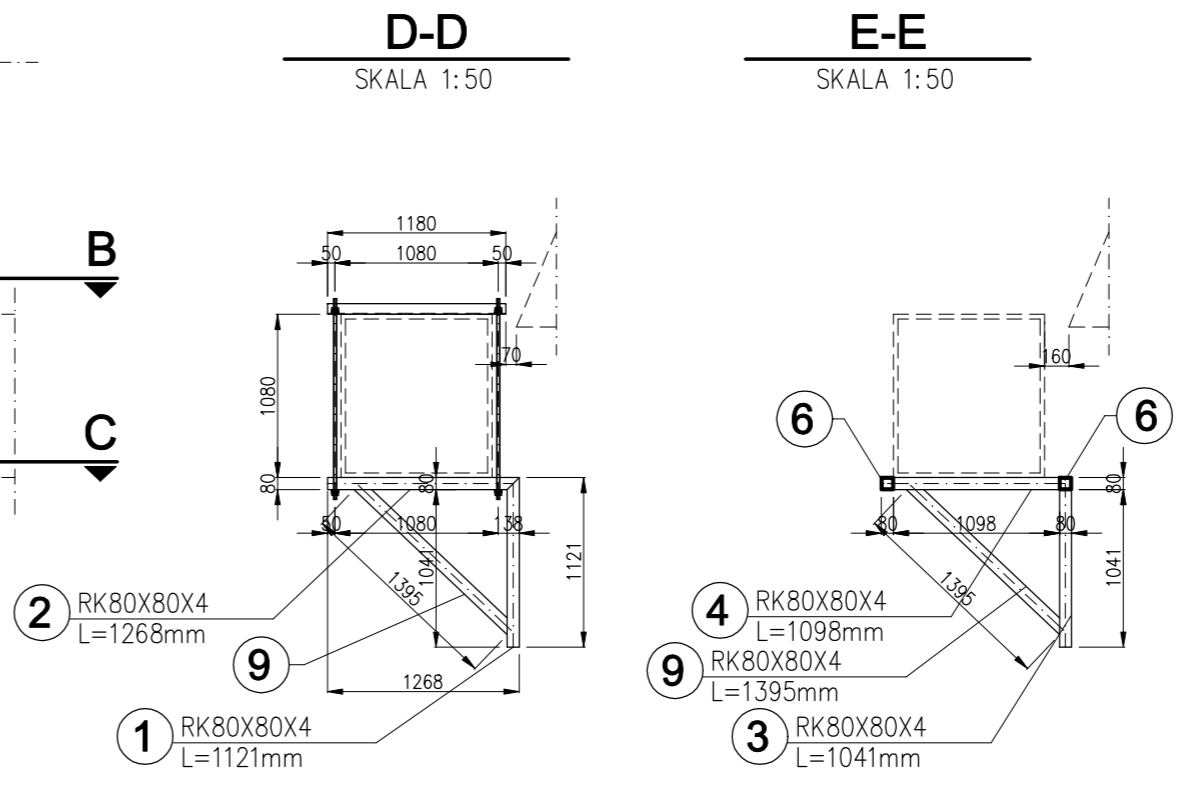


STAL PROFILOWA : S235 JR (EN 10025-2)
ELEKTRODY : ER 1.46

UWAGI :

1. Wszystkie wymiary należy uaktualnić na budowie
2. Elementy stalowe oczyścić do 1-go stopnia i zabezpieczyć poprzez cynkowanie
3. Spoiny nieoznaczone wykonać o gr.0,7 cieńszego z łączonych elem.



WYKAZ STALI PROFILOWEJ		Stal : S235	Wykaz do rysunku : -	Projekt :	
Pozycja	Profil	Długość [mm]	Ilość [szt.]	Masa [kg]	
				1 szt.	Całkowita
1	RK 80X80X4	1121	6	10,55	63,3
2	RK 80X80X4	1268	6	11,9	71,4
3	RK 80X80X4	1041	1	9,8	9,8
4	RK 80X80X4	1089	1	10,16	10,16
5	RK 80X80X4	977	4	9,19	36,76
6	RK 80X80X4	2034	2	19,14	38,28
7	C 160E	1180	7	12,27	85,89
8	BL 8X80X170	-	8	0,85	6,8
9	RK 80X80X4	1395	7	13,12	91,84
				Razem	
				Dodatek na spoiny i śruby 3%	
				Masa całkowita [kg]	
				426,70	

UWAGI!

1. Wszystkie wymiary podane na rysunku należy bezwzględnie każdorazowo przed rozpoczęciem prac sprawdzić na miejscu budowy i w wypadku różnic lub zmian wynikających z wymogów technologii dostawy skontaktować się z projektantami.
2. Wszystkie roboty należy wykonać zgodnie z polskimi normami, warunkami technicznymi wykonania i odbioru robót, budowlano-montażowych opracowanych przez instytut techniki budowlanej oraz z zasadami wiedzy i sztuki budowlanej.
3. Brak wskazania na rysunku technicznym elementu, którego zastosowanie wynika ze znanych lub powszechnie przyjętych rozwiązań w zakresie sztuki budowlanej nie zwalnia wykonawcy z konieczności zastosowania takiego elementu w porozumieniu z inwestorem, a także z projektantem i za jego zgodą.
4. Rysunek należy rozpatrywać łącznie z opisem technicznym oraz odpowiednimi projektami branżowymi. Zaistniałe niezgodności pomiędzy projektem architektonicznym, pozostałymi opracowaniami branżowymi i istniejącym obiektem należy wyjaśnić i uzgodnić z autorami projektu.
5. Wszystkie otwory, przejścia i bruzdy instalacyjne przyjmować według projektów branżowych.
6. Dopuszcza się zastosowanie materiałów zamiennych jedynie za zgodą autorów projektu i inwestora oraz pod warunkiem, że posiadają one cechy nie gorsze jakościowo i technicznie od wskazanych w projekcie.
7. Wszystkie zastosowane materiały montować zgodnie z zaleceniami i wytycznymi producenta.

faza projektu			
PROJEKT TECHNICZNY			
nazwa inwestycji			
Wykonanie logotypów sponsora na Stadionie Miejskim w Poznaniu przy ulicy Bułgarskiej 17, na działkach o nr: 1/4, 41/1, obręb Junikowo			
adres inwestycji			
Stadion Miejski w Poznaniu ul. Bułgarska 17, 60-320 Poznań działka nr 1/4, 41/1 obręb Junikowo			
inwestor			
Stadion Poznań Sp. z o.o. ul. Bułgarska 17 60-320 Poznań			
jednostka projektowa	projektant	podpis	
Kusznierów Architektura ul. Grunwaldzka 19/ 2.8 60-782 Poznań www.kusznierow.pl	mgr inż. Mariusz Zelwis upr. nr 90/DO504		
tytuł rysunku			
LOGO POD TELEBIMEM KONSTRUKCJA WSPORCZA WERSJA 2			
branża	skala	data	numer rysunku
KONST	1:50	08.09.23	K4