

PROJEKT UMOWY

Projekt umowy

Umowa nr ZZ/...../...../4100/...../2024/...../.....
(zwana dalej "Umową")
zawarta w Zawadzie w dniu 2024 roku,

pomiędzy:

Enea Elektrownia Połaniec Spółka Akcyjna (skrót firmy: Enea Elektrownia Połaniec S.A.) z siedzibą: Zawada 26, 28-230 Połaniec, zarejestrowaną pod numerem KRS 0000053769 przez Sąd Rejonowy w Kielcach, X Wydział Gospodarczy Krajowego Rejestru Sądowego, kapitał zakładowy 713 500 000 zł w całości wpłacony, NIP: 866-00-01-429, REGON 830273037 zwana dalej „Zamawiającym”, którą reprezentują:

.....

a

.....

.....

..... zwanymi dalej „Wykonawcą”,
którą reprezentują:

.....

.....

Zamawiający oraz Wykonawca będą dalej łącznie zwani „Stronami”.

Na wstępie Strony stwierdziły, co następuje:

1. Wykonawca oświadcza, że: (a) posiada zdolność do zawarcia Umowy, (b) Umowa stanowi ważne i prawnie wiążące dla niego zobowiązanie, (c) zawarcie i wykonanie Umowy nie stanowi naruszenia jakiegokolwiek umowy lub zobowiązania, których stroną jest Wykonawca, jak również nie stanowi naruszenia jakiegokolwiek decyzji administracyjnej, zarządzenia, postanowienia lub wyroku wiążącego Wykonawcę.
2. Wykonawca oświadcza i zapewnia, że jest podmiotem istniejącym i działającym zgodnie z prawem, a także, iż w odniesieniu do Wykonawcy nie toczy się postępowanie o ogłoszenie upadłości, postępowanie restrukturyzacyjne ani też postępowanie likwidacyjne. Nadto Wykonawca oświadcza i zapewnia, że posiada wiedzę i doświadczenie a także uprawnienia niezbędne do należytego wykonania Umowy oraz posiada środki konieczne do wykonania Umowy, a jego sytuacja finansowa pozwala na podjęcie w dobrej wierze zobowiązań wynikających z Umowy.
3. Wykonawca oświadcza i zapewnia, że zapoznał się z Kodeksem Kontrahentów Grupy Enea, akceptuje jego brzmienie i będzie przestrzegał jego postanowień. Kodeks Kontrahentów Grupy ENEA dostępny jest na stronie: <https://www.enea.pl/pl/grupaenea/o-grupie/spolki-grupy-enea/polaniec/zamowienia/dokumenty-dla-wykonawcow-i-dostawcow>
4. Zamawiający oświadcza, że: (a) posiada zdolność do zawarcia Umowy, (b) Umowa stanowi ważne i prawnie wiążące dla niego zobowiązanie, (c) zawarcie i wykonanie Umowy nie stanowi naruszenia jakiegokolwiek umowy lub zobowiązania, których stroną jest Zamawiający, jak również nie stanowi naruszenia jakiegokolwiek decyzji administracyjnej, zarządzenia, postanowienia lub wyroku wiążącego Zamawiającego. Nadto Zamawiający oświadcza i zapewnia, iż posiada środki finansowe konieczne do należytego wykonania Umowy.
5. Ogólne Warunki Zakupu Usług Zamawiającego w wersji NZ/4/2018 z dnia 7 sierpnia 2018 r. („OWZU”) zamieszczone na stronie internetowej: <https://www.enea.pl/grupaenea/o-grupie/enea-polaniec/zamowienia/dokumenty-dla-wykonawcow/owzu-wersja-nz-4-2018.pdf>

stanowią integralną część niniejszej Umowy. Wykonawca oświadcza, iż zapoznał się z OWZU oraz że akceptuje ich brzmienie. W przypadku rozbieżności między zapisami Umowy a OWZU, pierwszeństwo mają zapisy Umowy, zaś w pozostałym zakresie obowiązują OWZU.

6. Wszelkie terminy pisane w Umowie wielką literą, które nie zostały w niej zdefiniowane, mają znaczenie przypisane im w OWZU.

W związku z powyższym Strony ustaliły, co następuje:

§ 1

Przedmiot Umowy

- Na podstawie niniejszej Umowy Zamawiający zleca, a Wykonawca przyjmuje do realizacji wykonanie programu funkcjonalno-użytkowego (PFU), dla realizacji zadania „Budowa placu wysokiego składowania zadaszonego (PWSZ nr 1 i 2) oraz systemu transportu biomasy” (dalej: „Usługa”).
- Szczegółowy zakres Usługi został określony w Załączniku nr 1 do Umowy – Opis Przedmiotu Zamówienia [OPZ].

§ 2

Termin wykonania

- Wykonawca zobowiązuje się do wykonania Usługi w terminie: **10 tygodni od dnia zawarcia Umowy**.
- Wykonawca zobowiązuje się do wykonania Kamieni milowych Przedmiotu Umowy w następujących terminach:

Kamienie milowe realizacji Przedmiotu Zamówienia	Czas trwania (nie dłużej niż) [tygodnie]	Rozpoczęcie
1	2	3
Etap 1	4	Dzień podpisania umowy
Realizacja zakresu określonego w punkcie 2.1.1. OPZ		
Etap 2	6	Po zakończeniu Etapu 1
Realizacja zakresu określonego w punkcie 2.1.2. OPZ		

- Zamawiający dopuszcza możliwość odbioru wcześniejszego niż w terminach określonych w § 2 ust. 2.

§ 3

Miejsce świadczenia Usług

- Strony uzgadniają, że miejscem świadczenia Usługi jest teren Enea Elektrownia Połaniec S.A. w Zawadzie 26, 28-230 Połaniec.

§ 4

Wynagrodzenie i warunki płatności

- Z tytułu należytego wykonania Umowy przez Wykonawcę, Strony ustalają całkowite wynagrodzenie ryczałtowe, które nie przekroczy kwoty _____ zł (słownie: _____) netto, [tj. _____ zł brutto].
- Strony ustalają, iż Wynagrodzenie będzie płatne w następujących częściach:

Kamienie milowe realizacji Przedmiotu Zamówienia	Wysokość płatności w % Wynagrodzenia Całkowitego	Termin wystawienia faktury – nie wcześniej niż:	Wysokość Wynagrodzenia [zł]	Kary za każdy dzień opóźnienia [%] x wysokość wynagrodzenia
Etap 1	50	Odbiór realizacji Etapu 1		0,1
Realizacja zakresu określonego w punkcie 2.1.1 OPZ				
Etap 2	50	Odbiór realizacji Etapu 2		0,1
Realizacja zakresu określonego w punkcie 2.1.2 OPZ				

- Wynagrodzenie ryczałtowe za wykonanie Usług obejmuje wszystkie koszty niezbędne do należytego wykonania Umowy.
- Podstawę do wystawienia faktury stanowi Protokół odbioru (sporządzony wg wzoru stanowiącego Załącznik nr 8 do Umowy) podpisany przez pełnomocników Stron wskazanych w §5. Wykonawca nie jest uprawniony do wystawiania faktur VAT za Usługi, które nie zostały odebrane przez Zamawiającego.
- Zapłata wynagrodzenia przez Zamawiającego następuje na podstawie prawidłowo wystawionej faktury VAT wraz z obustronnie podpisanym Protokołem odbioru. Zapłata wynagrodzenia następuje przelewem na rachunek bankowy wskazany przez Wykonawcę na fakturze VAT w terminie 30 dni od daty skutecznego doręczenia faktury VAT na adres: Enea Elektrownia Połaniec S.A.; Zawada 26, 28-230 Połaniec.



6. Zamawiający dopuszcza przesyłanie faktur drogą elektroniczną na adres e-mail: faktury.polaniec@enea.pl w formacie pdf, w wersji nieedytowalnej (celem zapewnienia autentyczności pochodzenia i integralności treści faktury). Jeżeli Wykonawca korzysta z elektronicznej formy przesyłania faktur, wtedy nie ma obowiązku przesyłania faktury w formie papierowej.
7. Za prawidłowo wystawioną fakturę Strony uznają dokument wystawiony zgodnie z zapisami zawartymi w ustawie z dnia 11 marca 2004 r. o podatku od towarów i usług.
8. Płatności za faktury będą realizowane wyłącznie na numery rachunków rozliczeniowych, o których mowa w art. 49 ust. 1 pkt 1 ustawy z dnia 29 sierpnia 1997 r. – Prawo bankowe, otwartych w związku z prowadzoną przez MP działalnością gospodarczą – wskazanych w zgłoszeniu identyfikacyjnym lub zgłoszeniu aktualizacyjnym i potwierdzonych przy wykorzystaniu STIR w rozumieniu art. 119z pkt 6 Ordynacji podatkowej oraz znajdujące się na tzw. „białej liście podatników VAT”, o której mowa w art. 96 b ustawy z dnia 11 marca 2004 r. o podatku od towarów i usług.
9. Zamawiający oświadcza, że płatności za wszystkie faktury VAT realizuje z zastosowaniem mechanizmu podzielonej płatności, tzw. split payment.
10. Wykonawca oświadcza, że wyraża zgodę na dokonywanie przez Zamawiającego płatności w systemie podzielonej płatności.
11. Wykonawca oświadcza iż na Usługi składają się prace, które posiadają następujące numery PKWiU (Polska Klasyfikacja Wzrostów i Usług): _____
12. Wykonawca oświadcza że Usługi podlega/nie podlega pod Mechanizm Podzielonej Płatności MPP.
13. W przypadku rozwiązania lub odstąpienia od Umowy Wykonawcy należne jest tylko wynagrodzenie za czynności należycie wykonane i odebrane do dnia odstąpienia lub rozwiązania Umowy.

§ 5

Koordynatorzy odpowiedzialni za realizację Umowy

1. Zamawiający wyznacza niniejszym:

Mariusza Wójtowicza; e-mail: mariusz.wojtowicz@enea.pl, tel.: (15) 865 63 09, kom. 608 740 147 oraz **Tomasza Trzcine;** e-mail: tomasz.trzcina@enea.pl tel.: (15) 865 64 55, kom. 785 403 657 – w zakresie konstrukcyjno-budowlanym,

Janusza Obieraka; e-mail: janusz.obierak@enea.pl tel.: (15) 865 65 09, kom. 698 181 988 – w zakresie elektrycznym,

Roberta Kowalskiego; e-mail: kowalski.robert@enea.pl tel.: (15) 865 64 30, kom. 885 903 969 – w zakresie AKPIA,

Ryszarda Chmielewskiego; e-mail: chmielewski.ryszard@enea.pl tel.: (15) 865 67 89, kom. 600 278 124 – w zakresie instalacji sanitarnych,

Michała Kosowicza; e-mail: michal.kosowicz@enea.pl tel.: (15) 865 60 46, kom. 609 130 668 – w zakresie mechanicznym,

Tomasza Jankowskiego; e-mail: tomasz.jankowski@enea.pl tel.: (15) 865 62 24, kom. 692 478 530 – w zakresie ochrony środowiska,

Marka Rodenkę; e-mail: marek.rodenko@enea.pl tel.: (15) 865 61 69, kom. 602 823 085 – w zakresie bhp,

jako osoby upoważnione do składania w jego imieniu wszelkich oświadczeń objętych niniejszą Umową, koordynowania obowiązków nałożonych Umową na Zamawiającego oraz reprezentowania Zamawiającego w stosunkach z Wykonawcą, jego personelem oraz podwykonawcami, w tym do przyjmowania pochodzących od tych podmiotów oświadczeń woli (dalej: "Koordynator Zamawiającego"). Koordynator Zamawiającego nie jest uprawniony do podejmowania czynności oraz składania oświadczeń woli, które skutkowałyby jakąkolwiek zmianą Umowy.

2. Wykonawca wyznacza niniejszym:

_____, e-mail: _____, tel.: _____, kom. _____

jako osobę upoważnioną do reprezentowania Wykonawcy w celu składania w jego imieniu wszelkich oświadczeń objętych Umową, koordynowania obowiązków nałożonych Umową na Wykonawcę oraz reprezentowania Wykonawcy w stosunkach z Zamawiającym oraz podwykonawcami, w tym do przyjmowania pochodzących od tych podmiotów oświadczeń woli (dalej: „Koordynator Wykonawcy”). Koordynator Wykonawcy nie jest uprawniony do podejmowania czynności oraz składania oświadczeń woli, które skutkowałyby jakąkolwiek zmianą Umowy.

3. Zmiana Koordynatorów stron nie stanowi zmiany Umowy i następować będzie z chwilą pisemnego powiadomienia Stron.

§ 6

Odpowiedzialność za niewykonanie lub nienależyte wykonanie umowy

1. Z tytułu niewykonania lub nienależytego wykonania Umowy, Zamawiający uprawniony jest do naliczania kar umownych zgodnie z obowiązującymi Ogólnymi Warunkami Zakupu Usług Zamawiającego - wersja NZ/4/2018 z dnia 7 sierpnia 2018 r. („OWZU”).

§ 7

Ubezpieczenie

1. Wykonawca oświadcza, że w okresie realizacji Umowy będzie posiadał ubezpieczenie od odpowiedzialności cywilnej z tytułu prowadzonej działalności do kwoty nie mniejszej niż 500 000 zł na jedno i wszystkie zdarzenia, na standardowych rynkowych warunkach dla tego rodzaju ubezpieczeń, w uznanym towarzystwie ubezpieczeniowym, którego obszar działania obejmuje, co najmniej terytorium Polski i który posiada na terytorium Polski swą siedzibę.
2. Przed podpisaniem Umowy Wykonawca zobowiązuje się przedstawić Zamawiającemu oryginał polisy OC lub Certyfikatu polisy OC do wglądu, a także przekazać Zamawiającemu jej kopię poświadczoną za zgodność z oryginałem przez osoby uprawnione do reprezentacji Wykonawcy.

§ 8**Gwarancja i warunki gwarancji**

1. Wykonawca udziela gwarancji na wykonane Usługi na okres 36 miesięcy licząc od daty odbioru prac i zobowiązuje się przystąpić do usuwania wad w ciągu 7 dni roboczych od zgłoszenia wady. W razie ujawnienia wad w okresie gwarancji, okres gwarancji zostanie przedłużony o czas ich usuwania.
2. Zgłoszenie wady może być dokonane telefonicznie na numer +48 oraz e-mailem na adres:.....

§ 9**Zabezpieczenie roszczeń**

1. Celem zabezpieczenia roszczeń Zamawiającego wynikających z niewykonania lub nienależytego wykonania Umowy Wykonawca dostarczy Zamawiającemu:
 - 1) Gwarancję (zabezpieczenie) należytego wykonania przedmiotu umowy oraz zabezpieczenie roszczeń z tytułu gwarancji lub rękojmi za wady (dalej „Zabezpieczenie”) nieodwołalne, bezwarunkowe i płatne na pierwsze żądanie w wysokości 5% kwoty wynagrodzenia umownego, określonego w §4 ust.1 Umowy, w wartości brutto (wraz z podatkiem VAT) – to jest kwotę zł w jednej z form określonych w ust. 2.
 - 2) Zabezpieczenie obowiązywać będzie w okresie wykonywania Usług oraz w okresie gwarancji lub rękojmi na zasadach wskazanych w ust. 6 poniżej. Zabezpieczenie powinno być dostarczone Zamawiającemu najpóźniej do 7 dni od daty zawarcia Umowy, pod rygorem nie wejścia Umowy w życie.
2. Zabezpieczenie określone w ust. 1 jest udzielane i przedkładane Zamawiającemu w jednej lub kilku spośród poniższych form, zgodnie z wyborem Wykonawcy:
 - 1) pieniężnej – przelewem odpowiedniej kwoty pieniężnej na rachunek bankowy wskazany przez Zamawiającego,
 - 2) gwarancji bankowej – nieodwołalnej, bezwarunkowej i płatnej na pierwsze żądanie Zamawiającego,
 - 3) gwarancji ubezpieczeniowej – nieodwołalnej, bezwarunkowej i płatnej na pierwsze żądanie Zamawiającego.
3. Zabezpieczenie w formie pieniężnej powinno być wpłacone na rachunek bankowy Zamawiającego w PKO BP nr: 24 1020 1026 0000 1102 0296 1860. Zamawiający zwróci Wykonawcy Zabezpieczenie wniesione w pieniądzu z odsetkami wynikającymi z umowy rachunku bankowego. Zabezpieczenie zostanie pomniejszone o koszt prowadzenia rachunku oraz prowizji bankowej pobranej za przelew pieniędzy na rachunek bankowy Wykonawcy.
4. Projekt Zabezpieczenia wnoszonego w formie gwarancji bankowej lub ubezpieczeniowej wymaga zatwierdzenia przez Zamawiającego.
5. W przypadku, kiedy Zabezpieczenie jest wnoszone przez Wykonawcę w formie gwarancji bankowej lub ubezpieczeniowej, Zabezpieczenie powinno być przedłożone Zamawiającemu w formie wskazanej w Załączniku nr 10 do Umowy.
6. Zabezpieczenie obowiązuje od dnia podpisania umowy. Zamawiający zwróci Zabezpieczenie Wykonawcy (w przypadku Zabezpieczenia wniesionego w pieniądzu) lub bankowi/gwarantowi (w przypadku Zabezpieczenia wniesionego w postaci niepieniężnej) w następujących częściach i terminach:
 - 1) w wysokości 70% wartości Zabezpieczenia, tj. kwotę zł, w terminie 30 dni od dnia wykonania przedmiotu Umowy i uznania go przez Zamawiającego za należyte wykonane, przez co rozumie się podpisanie bez zastrzeżeń protokołu odbioru końcowego.
 - 2) w wysokości 30% wartości Zabezpieczenia, tj. kwotę zł, pozostawioną na zabezpieczenie roszczeń z tytułu gwarancji lub rękojmi za wady, w terminie 15 dni po upływie okresu gwarancji/rękojmi.

§ 10**Warunki organizacyjne dla prawidłowego wykonania usługi**

1. Podczas wykonywania Usługi na terenie Enea Elektrownia Połaniec S.A., Wykonawcę obowiązują aktualne przepisy wewnętrzne Zamawiającego, a w tym instrukcja organizacji bezpiecznej pracy w Enea Elektrownia Połaniec S.A., Instrukcja ochrony przeciwpożarowej oraz przepisy w zakresie ochrony środowiska naturalnego, z którymi Wykonawca jest zobowiązany zapoznać się przed przystąpieniem do wykonywania Usług.
2. Do obowiązków Zamawiającego należy:
 - 1) bieżąca współpraca z Wykonawcą, bezzwłoczne udzielanie informacji oraz udział w wizjach lokalnych związanych z Usługami,
 - 2) udostępnianie posiadanej dokumentacji technicznej i budowlanej,
 - 3) konsultowanie proponowanych rozwiązań technicznych.
 - 4) Przekazanie wszystkich koniecznych dokumentów związanych z zakresem prac.
3. Do obowiązków Wykonawcy należy w szczególności:
 - 1) skierowanie do wykonywania Usług na terenie Zamawiającego pracowników o wymaganych kwalifikacjach zawodowych, spełniających wymagania określone w aktualnej instrukcji organizacji bezpiecznej pracy obowiązującej u Zamawiającego,

- 2) dostarczenie wymaganych instrukcją organizacji bezpiecznej pracy w Enea Elektrownia Połaniec S.A., dokumentów przed rozpoczęciem wykonywania Usług (dokumenty Z-1, Z-2, Z-6, Z-7), w wymaganych terminach,
4. Organizacja i wykonywanie prac na terenie Enea Elektrownia Połaniec S.A. odbywa się zgodnie z Instrukcją Organizacji Bezpiecznej Pracy (IOBP) dostępna na stronie:
<https://www.enea.pl/pl/grupaenea/o-grupie/spolki-grupy-enea/polaniec/zamowienia/dokumenty-dla-wykonawcow-i-dostawcow>
5. Wykonawca jest zobowiązany do przestrzegania zasad i zobowiązań zawartych w IOBP.
6. Zamawiający żąda wskazania przez Wykonawcę części zamówienia, których wykonanie zamierza powierzyć Podwykonawcom i podania przez Wykonawcę nazw firm Podwykonawców, jeśli to ma zastosowanie.
7. W przypadku powierzenia realizacji zamówienia Podwykonawcy, Wykonawca ponosi odpowiedzialność za działanie lub zaniechanie takiego podmiotu jak za własne działania lub zaniechania.
8. Wykonawca będzie świadczył Usługi zgodnie z:
 - 1) Ustawą z dnia 7 lipca 1994 r. Prawo budowlane;
 - 2) Ustawą z dnia 21 grudnia 2000 r. o dozorze technicznym;
 - 3) Ustawą z dnia 27 kwietnia 2001 r. Prawo ochrony środowiska;
 - 4) Ustawą z dnia 14 grudnia 2012 r. o odpadach.

§ 11

Cesja wierzytelności

1. Wykonawca może dokonać cesji wierzytelności wynikających z Umowy wyłącznie po uzyskaniu uprzedniej zgody Zamawiającego wyrażonej na piśmie pod rygorem nieważności. Zamawiający może uzależnić wyrażenie zgody na cesję od spełnienia przez Wykonawcę warunków:
 - 1) pozytywna ocena współpracy Wykonawcy z Grupą Kapitałową ENEA;
 - 2) pozytywna ocena kondycji finansowej Wykonawcy;
 - 3) wyrażenie zgody na warunki cesji według wzoru Zamawiającego określonego w Załączniku nr 3 do Umowy.

§ 12

Ogólne warunki zakupu usług Zamawiającego

1. Strony niniejszym postanawiają zmienić następujące postanowienia Ogólnych Warunków Zakupu Usług Zamawiającego:
 - 1) pkt 2.16. OWZU otrzymuje brzmienie:
„2.16. PZP: ustawa z dnia 11 września 2019 r. Prawo zamówień publicznych (Dz. U. z 2019 r. poz. 2019 ze zm.)”.
 - 2) pkt 3.9 OWZU otrzymuje brzmienie:
„Na żądanie Zamawiającego, Wykonawca zobowiązany jest przedstawić dowody spełnienia wymagań znormalizowanych systemów zarządzania odpowiadających normom ISO 9001, ISO 14001, PN-N 45001, ISO 27001 oraz umożliwi Zamawiającemu przeprowadzenie audytu potwierdzającego realizację działań zgodnych z wymaganiami norm zarządzania”.

§ 13

Prawa autorskie

1. Z chwilą odbioru dokumentacji Wykonawca przenosi na Zamawiającego autorskie prawa majątkowe do dokumentacji wraz z prawem do wykonywania autorskich praw zależnych na następujących polach eksploatacji:
 - 1) w zakresie utrwalania i zwielokrotniania – wytwarzania dowolną techniką dalszych egzemplarzy dokumentacji, w szczególności techniką drukarską, reprograficzną, zapisu magnetycznego oraz techniką cyfrową;
 - 2) w zakresie rozpowszechniania – udostępniania dokumentacji osobom trzecim w dowolnym miejscu i formie, w całości lub części, w zależności od potrzeb Zamawiającego
 - 3) Wykonania prac w oparciu o dokumentację, oraz do remontu, przebudowy, adaptacji obiektów Zamawiającego w szczególności celem rozwoju, powiększenia obiektu, wykonania prac naprawczych obiektu, bądź utrzymania obiektu we właściwym stanie technicznym
 - 4) wykorzystania w postępowaniach administracyjnych i sądowych mających związek z oddaniem do użytkowania lub zmianą sposobu użytkowania budynku,
2. Wynagrodzenie za przeniesienie autorskich praw majątkowych oraz wynagrodzenie za prawo do wyrażania zgody na wykonywanie praw zależnych do dokumentacji zostało uwzględnione w kwocie Wynagrodzenia za wykonanie Umowy.
3. Zamawiający jest uprawniony do przenoszenia autorskich praw majątkowych i praw zależnych na inne osoby oraz podmioty oraz udzielania im licencji na korzystanie z dokumentacji.
4. W przypadku niewymienionych pól eksploatacji, na których Zamawiający będzie zainteresowany wykorzystywać dokumentację, to Wykonawca w ramach wynagrodzenia, o którym mowa w § 4 ust. 1 Umowy, po otrzymaniu pisemnego zawiadomienia w tym przedmiocie, niezwłocznie przeniesie na Zamawiającego stosowne majątkowe prawa autorskie do wskazanych przez Zamawiającego pól eksploatacji nie później niż w terminie 7 dni od dnia złożenia takiego żądania.

5. Wykonawca jest odpowiedzialny względem Zamawiającego i w tym zakresie zwalnia go z odpowiedzialności za wszelkie wady prawne, a w szczególności za ewentualne roszczenia osób trzecich wynikające z naruszenia praw własności intelektualnej, w tym za nieprzestrzeganie przepisów ustawy z dnia 4 lutego 1994 r. o prawie autorskim i prawach pokrewnych (tj. Dz. U. z 2021 r. poz. 1062ze zm.), w związku z wykonywaniem przedmiotu umowy.
6. W przypadku stwierdzenia, że korzystanie z dokumentacji przez Zamawiającego narusza lub stwarza ryzyko naruszenia praw własności intelektualnej osób trzecich, Wykonawca będzie zobowiązany, wedle swego uznania i po konsultacji z Zamawiającym:
 - 1) wymienić dokumentację na nienaruszającą prawa osób trzecich lub
 - 2) nabyć prawa do korzystania z dokumentacji lub
 - 3) zmodyfikować dokumentację w taki sposób, aby uniknąć naruszenia, w każdym przypadku bez ponoszenia przez Zamawiającego dodatkowych kosztów, przekraczających uzgodnione Wynagrodzenie oraz bez ograniczania praw Zamawiającego do korzystania z dokumentacji względem dokumentacji dostarczonej pierwotnie.

§ 14

Ochrona danych osobowych

1. Strony zobowiązują się przetwarzać dane i świadczyć Usługi określone w Umowie zgodnie z przepisami powszechnie obowiązującego prawa z zakresu ochrony danych osobowych na terytorium Rzeczypospolitej Polskiej, w tym w szczególności z:
 - 1) Ustawą z dn. 10 maja 2018 r. o ochronie danych osobowych, (Dz.U. z 2019r. poz. 1781),
 - 2) Rozporządzeniem Parlamentu Europejskiego i Rady (UE) 2016/679 z dnia 27 kwietnia 2016 r. w sprawie ochrony osób fizycznych w związku z przetwarzaniem danych osobowych w sprawie swobodnego przepływu takich danych oraz uchylenia dyrektywy 95/46/WE (ogólne rozporządzenie o ochronie danych – dalej: RODO).
2. W przypadku jakichkolwiek rozbieżności pomiędzy prawem krajowym dotyczącym ochrony danych a RODO, moc wiążącą należy przyznać RODO.
3. Każda ze stron oświadcza, że jest administratorem danych w rozumieniu art. 4 pkt. 7 RODO w odniesieniu do danych osobowych osób, wskazanych w niniejszej umowie, jako przedstawicieli ustawowych, reprezentantów, pełnomocników oraz wspólników, współpracowników i pracowników drugiej Strony odpowiedzialnych za realizację poszczególnych zadań wynikających z niniejszej Umowy i zobowiązuje się udostępnić te dane drugiej Stronie w następującym zakresie: (i) imię i nazwisko, (ii) pełniona funkcja/stanowisko, (iii) adres e-mail, (iv) numer telefonu, (v) nr PESEL w przypadku pełnomocników.
4. Każda ze Stron będzie przetwarzać dane osób drugiej Strony, o których mowa w ust. powyżej, w celu zawarcia i wykonania niniejszej Umowy, a także w celach wynikających z prawnie uzasadnionych interesów administratora obejmujących m.in. ustalenie, dochodzenie roszczeń lub obronę przed nimi.
5. Strony są zobowiązane poinformować osoby o których mowa w ust. 3 o celach i zasadach przetwarzania ich danych osobowych przez drugą Stronę, określonych odpowiednio w Załączniku nr 5 (obowiązek informacyjny Zamawiającego) bądź Załączniku nr 6 (obowiązek informacyjny Wykonawcy) celem wypełnienia obowiązku informacyjnego wobec osób fizycznych zgodnie z RODO.
6. Strony zobowiązują się do realizacji obowiązku informacyjnego w terminach wskazanych w przepisach RODO w imieniu drugiej Strony występującej jako administrator danych osobowych. Realizacja tego obowiązku może nastąpić w szczególności poprzez przekazanie pełnej treści obowiązku informacyjnego osobom o których mowa w ust. 3.
7. Wykonawca udostępnia Zamawiającemu obowiązek informacyjny stanowiący informację wymaganą na mocy art. 13 oraz 14 RODO przed podpisaniem niniejszej Umowy przez Strony, celem uzupełnienia treści Załącznika nr 6 przedmiotowej Umowy i zapewnienia Zamawiającemu możliwości realizacji obowiązków określonych w niniejszym paragrafie.
8. Strony zgodnie oświadczają, że w związku z zawarciem i realizacją niniejszej Umowy nie dochodzi do powierzenia przetwarzania danych w rozumieniu art. 4 ust. 8 RODO.

§ 15

Oświadczenia Wykonawcy

1. Wykonawca oświadcza, że: przy zawarciu Umowy otrzymał dostęp do informacji i zapoznał się na stronie internetowej Enea Elektrownia Połaniec S.A. pod adresem:

<https://www.enea.pl/pl/grupaenea/o-grupie/spolki-grupy-enea/polaniec/zamowienia/dokumenty-dla-wykonawcow-i-dostawcow>

z wymaganiami, jakie obowiązują Wykonawcę na terenie Zamawiającego, określonymi w niżej wymienionych dokumentach i zobowiązuje się przestrzegać wymogów określonych w tych dokumentach:

- 1) Ogólne Warunki Zakupu Usług;
- 2) Instrukcja Ochrony Przeciwpożarowej;
- 3) Instrukcja Organizacji Bezpiecznej Pracy;
- 4) Instrukcja Postępowania w Razie Wypadków i Nagłych Zachorowań;
- 5) Instrukcja Postępowania z Odpadami;
- 6) Instrukcja Przepustkowa dla Ruchu materiałowego;
- 7) Instrukcja Postępowania dla Ruchu Osobowego i Pojazdów;
- 8) Instrukcja w Sprawie Zakazu Palenia Tytoniu;

9) Załącznik do Instrukcji Organizacji Bezpiecznej Pracy-dokument związany nr 2.

§ 16

Pozostałe uregulowania

1. Wszelkie zmiany i uzupełnienia do Umowy, z zastrzeżeniem ust. 2 poniżej, wymagają formy pisemnej pod rygorem nieważności.
2. Zawarcia aneksu do niniejszej umowy nie wymagają:
 - 1) zmiana danych związanych z obsługą administracyjno-organizacyjną Umowy (zmiana Koordynatorów wskazanych w §5).
 - 2) zmiana danych teleadresowych.
3. Wskazane powyżej zmiany są skuteczne względem drugiej Strony z chwilą poinformowania jej o takiej zmianie w formie pisemnej lub poprzez adres e-mail, przez osoby wskazane w §5.
4. Integralną część Umowy stanowią załączniki:
 - 1) Załącznik nr 1 – Opis Przedmiotu Zamówienia
 - 2) Załącznik nr 2 – OWZU – Ogólne Warunki Zakupu Usług;
 - 3) Załącznik nr 3 – Cesja wierzytelności wynikających z umowy;
 - 4) Załącznik nr 4 – Kopia Polisy OC;
 - 5) Załącznik nr 5 – Obowiązek informacyjny Zamawiającego;
 - 6) Załącznik nr 6 – Obowiązek informacyjny Wykonawcy;
 - 7) Załącznik nr 7 – Informacje chronione;
 - 8) Załącznik nr 8 – Wzór Protokołu odbioru;
 - 9) Załącznik nr 9 – Wykaz podwykonawców - jeżeli Umowa jest wykonywana przy udziale podwykonawców.
 - 10) Załącznik nr 10 – Wzór Gwarancji Należytego Wykonania Umowy;
5. Umowa została sporządzona w dwóch jednobrzmiących egzemplarzach, po jednym dla każdej ze Stron.
6. W razie sporu co do ważności, zawarcia lub wykonania Umowy, sprawa rozstrzygana będzie przez sąd właściwy dla siedziby Zamawiającego.

WYKONAWCA

ZAMAWIAJĄCY



Załącznik nr 1 do umowy nr ZZ/O/___/4100/_____/_____/2024/___

ZAMAWIAJĄCY:

Enea Elektrownia Połaniec S.A.
Zawada 26
28-230 Połaniec

OPIS PRZEDMIOTU ZAMÓWIENIA (OPZ)**NA**

Wykonanie programu funkcjonalno-użytkowego (PFU), dla realizacji zadania „Budowa placów wysokiego składowania zadaszonych (PWSZ nr 1 i 2) oraz systemu transportu biomasy”

KATEGORIA USŁUG WG KODU CPV

71318000-0	Inżynieryjne usługi doradcze i konsultacyjne
71320000-7	Usługi inżynieryjne w zakresie projektowania
71310000-4	Usługi badawcze i eksperymentalno-rozwojowe oraz pokrewne usługi doradcze

1. DEFINICJE

- 1.1. **„Zamawiający”** – Enea Elektrownia Połaniec Spółka Akcyjna (skrót firmy: Enea Elektrownia Połaniec S.A.) Zawada 26, 28-230 Połaniec, Polska. NIP: 866-000-14-29, REGON: 830273037.
- 1.2. **„Wykonawca”** – Należy przez to rozumieć osobę fizyczną, osobę prawną albo jednostkę organizacyjną nieposiadającą osobowości prawnej, która ubiega się o udzielenie zamówienia publicznego, złożyła ofertę lub zawarła umowę w sprawie zamówienia publicznego w Przetargu na Usługi projektowe.
- 1.3. **„Elektrownia” lub „EEP”** - Enea Elektrownia Połaniec S.A.
- 1.4. **„OPZ”** – opis przedmiotu zamówienia.
- 1.5. **„IOBP”** – „Instrukcja Organizacji Bezpiecznej Pracy (IOBP) w Enea Elektrownia Połaniec Spółka Akcyjna (I/NB/B/20/2013” - zbiór zasad i procedur bezpiecznej organizacji i wykonywania prac obowiązujący u Zamawiającego.
- 1.6. **„Instrukcja ppoż.”** – Instrukcja ochrony przeciwpożarowej w Enea Elektrownia Połaniec Spółka Akcyjna I/NB/B/2/2015. - zbiór zasad i procedur oraz obowiązków w zakresie ochrony przeciwpożarowej obowiązujący u Zamawiającego.
- 1.7. **„Urządzenia”** - wszystkie urządzenia, maszyny, obiekty, układy i instalacje technologiczne znajdujące się w obiektach Zamawiającego.
- 1.8. **„Prace”** – są to wszelkie czynności usługowe (projektowe, konsultacyjne, inspekcyjne, inwentaryzacyjne, doradcze) wykonywane na rzecz Zamawiającego w związku z realizacją zapisów Umowy.
- 1.9. **„Ogłędziny techniczne”** – czynności wykonywane przez osoby uprawnione i upoważnione lub upoważnione, mające na celu ocenę stanu technicznego, ustalenie działań technicznych niezbędnych dla prawidłowej eksploatacji urządzenia dokonywane bez konieczności jego demontażu, zakończone protokołem.
- 1.10. **„SZB”** - system zasilania bloków biomasą tj. dostawy, rozładunek, magazynowanie oraz zasilanie biomasą bloków energetycznych nr 2-7.
- 1.11. **„WSB”** - wolumen współspalanej biomasy.
- 1.12. **„PFU”** – Program funkcjonalno użytkowy w rozumieniu Rozporządzenia Ministra Rozwoju i Technologii z dnia 20 grudnia 2021 r. w sprawie szczegółowego zakresu i formy dokumentacji projektowej, specyfikacji technicznych wykonania i odbioru robót budowlanych oraz programu funkcjonalno-użytkowego (Dz.U.2021.0.2454).
- 1.13. **„KKS”** w ENEA Połaniec – Jednolity system oznaczeń obowiązujący powszechnie w elektrowniach i elektrociepłowniach. KKS: Kraftwerk – Kennzeichen – System. System używany do oznaczania obiektów i ich części.
- 1.14. **„DCS OVATION”** – System sterowania firmy Emerson (DCS - Distributed Control System) stosowany u Zamawiającego.
- 1.15. **„Zadania Częstkowe”** zadania inwestycyjne będące składową całości przedsięwzięcia inwestycyjnego, dla których będą prowadzone Przetargi publiczne,
- 1.16. **„Przetarg publiczny”** – postępowanie o udzielenie zamówienia publicznego przygotowane i przeprowadzone zgodnie z wymogami ustawy z dnia 11.09.2019 r. Prawo zamówień publicznych dla Zadania Częstkowego.
- 1.17. **„Ochrona przeciwybuchowa”** – rozwiązania techniczne i organizacyjne w rozumieniu przepisów Rozporządzenia Ministra Rozwoju z dnia 6 czerwca 2016 r. w sprawie wymagań dla urządzeń i systemów ochronnych przeznaczonych do użytku w atmosferze potencjalnie wybuchowej (Dz.U. 2016 poz. 817), Rozporządzenia Ministra Gospodarki z dnia 8 lipca 2010 r.

w sprawie minimalnych wymagań, dotyczących bezpieczeństwa i higieny pracy, związanych z możliwością wystąpienia w miejscu pracy atmosfery wybuchowej (Dz.U. 2010 nr 138 poz. 931) oraz obowiązujących norm PN lub EN w tym zakresie.

1.18. **Paliwo biomasowe, biomasa** – biomasa w postaci pelletu drzewnego, pelletu ze słomy, pelletu ze słonecznika.

2. PRZEDMIOT ZAMÓWIENIA

2.1. Przedmiotem zamówienia jest opracowanie programu funkcjonalno-użytkowego (PFU), dla realizacji zadania „Budowa placów wysokiego składowania zadaszonych (PWSZ nr 1 i 2) oraz systemu transportu biomasy” (w ramach dostosowania Enea Elektrownia Połaniec do wymagań Rynku Mocy po 1 lipca 2025 r.), z podziałem na etapy:

2.1.1. Etap 1 - Budowa PWSZ nr 1 wraz z systemem transportu biomasy:

2.1.1.1. do galerii nawęglania (punkt styku: nowo projektowany przesyp na istniejące przenośniki T-56, T-55 lub T-43, T-44),

2.1.1.2. z istniejącego budynku przesywowego A-7-4 (punkt styku: nowo projektowany przesyp na przenośnik TR-3).

2.1.2. Etap 2 - Budowa PWSZ nr 2 oraz systemu transportu biomasy z rozładunków (samochodowych i kolejowych) do PWSZ nr 1 i 2.

2.1.3. Projekt oparty jest na:

2.1.3.1. „Studium rozwoju systemu zasilania biomasą w Enea Elektrownia Połaniec S.A” (Studium PWr), określającym wizję funkcjonalno-przestrzenną projektowanej przestrzeni, bez szczegółowych rozwiązań. Zamawiający udostępni Wykonawcy Studium PWr, oraz

2.1.3.2. Schematach graficznych etapowania zakresu zamierzenia inwestycyjnego (Zał. 1 Etap 1, Zał. 2 Etap 2).

2.1.4. Dokumentacja ma spełniać wymagania przewidziane w ustawie z dnia 11.09.2019 r. Prawo zamówień publicznych w zakresie przygotowania, przeprowadzenia i realizacji zamówień będących robotami budowlanymi.

3. DOKUMENTACJA PROJEKTOWA ORAZ RAPORTOWANIE

3.1. Wykonawca będzie składał Zamawiającemu miesięczne raporty z realizacji Umowy. Raporty będą składane w formie elektronicznej.

3.2. Dokumentacja związana z realizacją zakresu prac winna być zgodna z przepisami na dzień wydania Zamawiającemu dokumentacji. W dokumentacji nie należy umieszczać nazw producentów i produktów handlowych.

3.3. Dokumentacja Wykonawcy:

3.3.1. Wykonawca zobowiązany jest dostarczyć Zamawiającemu pełną dokumentację dotyczącą Przedsięwzięcia.

3.3.2. Wykonawca zobowiązany jest do umożliwienia dostępu zdalnego do dokumentacji Przedsięwzięcia na każdym etapie jego realizacji, w celu pobrania (np. serwer FTP).

3.3.3. Wszystkie dokumenty i rysunki powinny być potwierdzone przez osoby o odpowiednich, wymaganych przez przepisy uprawnieniach/kwalifikacjach.

3.3.4. Wszystkie rysunki i schematy powinny być wykonane w formacie *.dwg, dxf (edytowalne) i *.pdf, a dokumenty w formatach *.doc, *.xls (edytowalne) i *.pdf.

3.3.5. Finalne wersje PFU będą dostarczane w 2 egzemplarzach papierowych oraz na nośniku CD.

4. ZAŁOŻENIA DLA MODERNIZACJI SYSTEMU ZASILANIA BIOMASA

4.1. Główne założenia do realizacji opracowań przewidzianych w przedmiocie zamówienia zostały przedstawione w „Studium rozwoju systemu zasilania biomasą w Enea Elektrownia Połaniec S.A” i obejmują:

- 4.1.1. EEP planuje zwiększyć ilość biomasy współspalanej z węglem w 6 kotłach Pyłowych EP 650-137 dla uzyskania w roku 2025 trwałego obniżenia emisji CO₂ do poziomu umożliwiającego korzystanie z rynku mocy (550 kg CO₂/MWh). W tym celu należy rozbudować SZB, tak aby móc zagwarantować dla wszystkich bloków węglowych zwiększony udział biomasy w układzie zasilania paliwem oraz zapewnić właściwy skład biomasy pod kątem efektywności spalania. Maksymalny wolumen zużycia biomasy zrealizowany w roku 2015 w EEP wyniósł ok. 1 900 000 ton w tym:
- GU (Blok nr 9 tzw. Zielony Blok) - 1 270 000 ton;
 - Bloki nr 1 – 7 (współspalanie) - 640 000 ton.
- Sumaryczne zapotrzebowanie biomasy w układzie docelowym szacuje się w zakresie od 2 800 000 ton do 3 200 000 ton. Jest to zatem przyrost w stosunku do maksymalnego, zrealizowanego w 2015 roku wolumenu zużycia o ok. 900 000 do 1 300 000 ton (od 47% do 68%).
- 4.1.2. Zwiększenie dotychczasowych możliwości dostaw kolejowych i samochodowych różnych rodzajów biomasy na place magazynowe Enea Elektrownia Połaniec S.A. do wymaganego poziomu minimum 12 000 ton na dobę oraz do około 3 200 000 ton rocznie.
- 4.1.3. Zwiększenie możliwości rozładunku z dostaw kolejowych i samochodowych różnych rodzajów biomasy na place magazynowe Enea Elektrownia Połaniec S.A. do poziomu wymaganego minimum 12 000 ton na dobę oraz do około 3 200 000 ton rocznie.
- 4.1.4. Zwiększenie możliwości magazynowania różnych rodzajów biomasy na obecnych placach magazynowych oraz terenach przeznaczonych na dodatkowe place w Enea Elektrownia Połaniec S.A. do wymaganego poziomu minimum 250 000 ton (jest to zapas 20 - dniowy dla maksymalnego zapotrzebowania biomasy w procesie produkcji energii elektrycznej).
- 4.1.5. Uporządkowanie gospodarki biomasą na obecnych i nowych placach magazynowych i zbiornikach, w szczególności pod kątem ich rodzajów, właściwego przeznaczenia dla procesu produkcji energii elektrycznej (Zielony Blok nr 9, współspalanie na blokach nr 2-7, podawanie do trzech dedykowanych zasobników na blokach nr 2-7), odpowiednich miejsc magazynowania w celu zoptymalizowania do niezbędnego minimum ewentualnego transportu wewnątrzzakładowego paliwa stałego w postaci biomasy pomiędzy placami magazynowymi.
- 4.1.6. Uporządkowanie gospodarki biomasą na docelowych placach magazynowych i zbiornikach pod kątem wymagań eksploatacyjnych w zakresie przeznaczenia odpowiednich i właściwych rodzajów tego paliwa w celu podawania go do:
- Zielonego Bloku nr 9,
 - bloków energetycznych nr 2-7, w zakresie współspalania przygotowanej mieszanki biomasy z węglem kamiennym,
 - bloków energetycznych nr 2-7, w zakresie spalania dodatkowo samej biomasy, z wykorzystaniem na każdym bloku do trzech dedykowanych młynów (modernizacja układu podawania paliwa od zasobników przykotłowych do kotłów nie jest objęta tym postępowaniem), przeznaczonych do przygotowania mieszanki tego paliwa z powietrzem.
- 4.1.7. Uzyskanie możliwości stałego zasilania biomasą z węglem (współspalanie) bloków energetycznych nr 2-7 na poziomie do maksimum 25% udziału masowego biomasy, w podawanej do maksimum czterech zasobników przykotłowych każdego bloku, mieszanie tych paliw z wykorzystaniem oraz ewentualną rozbudową i przebudową istniejącej linii transportowej tego paliwa „Biomasa 1” (patrz pkt 7.1) oraz „Biomasa 2” (patrz pkt 7.2).
- 4.1.8. Uzyskanie możliwości przejściowego podawania wyłącznie określonych rodzajów biomasy w postaci peletu.

- 4.1.9. Zagwarantowanie możliwości podania docelowego strumienia biomasy do trzech dedykowanych zasobników przykotłowych na każdym z sześciu bloków energetycznych nr 2-7 (łącznie osiemnaście zasobników), z wykorzystaniem oraz ewentualną rozbudową i przebudową istniejących linii transportowych „Biomasa 1” i „Biomasa 2” oraz budową nowej linii transportowej „Biomasa 3”, przy czym jest to wymaganie do spełnienia bezpośrednio po zakończeniu okresu przejściowego, czyli od 1 lipca 2025 roku.
- 4.1.10. Zabezpieczenia placów magazynowych biomasy PWSZ 1 oraz PWSZ 2 w postaci peletu przed negatywnym oddziaływaniem warunków atmosferycznych na jej parametry energetyczne, poprzez zadaszenie placów magazynowych, oraz optymalizację geometrii składowania (w tym wysokość przyzm), w celu ograniczenia możliwości bocznego zalewania obszarów magazynowych w trakcie opadów atmosferycznych oraz zabezpieczenia przed negatywnym oddziaływaniem inwestycji na środowisko.
- 4.1.11. Utrzymanie co najmniej na dotychczasowym poziomie wyznaczonych stref zagrożenia wybuchowego pyłu biomasowego oraz węglowo-biomasowego, określonych w aktualnym Dokumencie Zabezpieczenia przed Wybuchem, obowiązującym w Enea Elektrownia Połaniec S.A. na całym obecnym obszarze magazynowania oraz transportu biomasy do zasobników przykotłowych bloków energetycznych nr 2-7 oraz na rozbudowywanych i przebudowywanych obszarach. Podział na strefy zagrożenia wybuchem dla nowo projektowanych i modernizowanych obiektów/instalacji powinien być utrzymany na poziomie nie gorszym niż obecnie wyznaczonych na istniejących obiektach/instalacjach. Dopuszcza się zwiększenie zakresu i rodzaju stref zagrożenia wybuchem, w oparciu o uzasadnienie przedstawione Zamawiającemu przez Wykonawcę i zaakceptowanego przez Zamawiającego.
- 4.1.12. Poziom bezpieczeństwa w zakresie zagrożenia przed wybuchem:
- 4.1.12.1. na istniejących instalacjach niepodlegających modernizacji powinien być, co najmniej na obecnym poziomie (patrz komentarz wyżej),
- 4.1.12.2. na istniejących instalacjach podlegających modernizacji również powinien być, co najmniej na obecnym poziomie (patrz komentarz wyżej),
- 4.1.12.3. dla nowo projektowanych instalacji, instalacji modernizowanych ocena zagrożenia wybuchem, szacowanie ryzyka, dobór urządzeń należy do projektanta.
- 4.1.13. Wykonawca podczas realizacji zamówienia uwzględni zapisy pozwolenia zintegrowanego, wydanego dla Enea Elektrownia Połaniec S. A., w szczególności w zakresie dopuszczalnych poziomów emisji hałasu do środowiska. Zamawiający udostępni pozwolenie zintegrowane wraz z jego zmianami.

5. INFORMACJE OGÓLNE

5.1. Elektrownia Połaniec

Elektrownia zlokalizowana jest na terenie województwa świętokrzyskiego nad rzeką Wisłą, w Zawadzie koło Połańca. Instalacja spalania paliw znajduje się na działkach: na działce nr 197, na działce nr 715, na działce nr 550/4, stanowiących własność Skarbu Państwa w użytkowaniu wieczystym Elektrowni. Wyżej wymienione działki tj. nr 197 oraz nr 715, zgodnie z aktualnymi mapami zagrożenia powodziowego, zaklasyfikowano jako obszar o szczególnym zagrożeniu powodzią. Bloki energetyczne uruchamiano sukcesywnie w latach 1979 - 1983 roku. Obecnie elektrownia posiada 7 bloków energetycznych wyposażonych w kotły energetyczne EP-650-137. Jeden z bloków o mocy 225 MW (blok pierwszy), natomiast pozostałe zostały poddane modernizacji i obecnie mają moc 242 MW. Blok nr 9 o mocy 225 MW wyposażony w kocioł fluidalny CFB opalany w 100 % biomasą.

5.2. Warunki lokalne

- Lokalizacja Zawada, około 3 km na wschód od miasta Połaniec, Polska

- Wysokość nad poziomem morza	m	161
Atmosferyczne		
- Ciśnienie powietrza	kPa	99,5
- Temperatura średnioroczna	°C	7,7
- Temperatura minimalna	°C	-27
- Temperatura maksymalna	°C	35
Wilgotność względna:		
- Średnioroczna	%	78,3
Róża wiatrów:		
- Średnia prędkość wiatru	m/s	7/B-02011 –pierwsza (1) strefa obciążenia wiatrem. Przeważają wiatry zachodnie o prędkości 2,5 m/s
Obciążenie śniegiem	N/ m2	Zgodnie z PN-80/B-02010 – druga (2) strefa obciążenia śniegiem
Warunki sejsmiczne	G	Nie ma zastosowania

6. OPIS STANU ISTNIEJĄCEGO DLA ZAKRESU PRZEDMIOTU ZAMÓWIENIA

6.1. W skład instalacji „Biomasa 1” wchodzi:

- 6.1.1. Rębak Camura - wyłączony w sposób trwały z procesu produkcji (rozdrabniania) biomasy.
- 6.1.2. Instalacja linii bocznej, służy do podawania odpadów tartacznych oraz innych rozdrobnionych uprzednio odpadów drewna. Materiał ten można podawać zarówno na silos buforowy, z którego podawane jest paliwo na współspalanie, jak również linią boczną podawany jest materiał do magazynu A-Barn, skąd zasilany jest Zielony Blok.
- 6.1.3. Druga linia Agro-1, którą podawany jest pelet ze słomy/słonecznika do silosa buforowego a następnie na współspalanie. Linia charakteryzuje się podawaniem biomasy agro na Dołek Agro, z zadaszonej wiaty koło kosza zasypowego linii Agro przy pomocy ładowarek kołowych.
- 6.1.4. Podajnik Uniserv, który przeznaczony jest do transportowania biomasy leśnej do magazynu A-Barn.

Proces transportu wszystkich gatunków biomasy polega na odbiorze zrębków biomasy leśnej z sortownika głównej linii produkcyjnej z rębakiem Camura, odbiorze biomasy leśnej z bocznej linii transportowej, oraz odbiorze biomasy agro z linii Agro-1, przez główny przenośnik transportowy. Następnie zależnie od potrzeb, zrzucenie biomasy leśnej z wykorzystaniem pługa z przenośnika i dalej do A-Barn, ewentualnie odbiorze dozowanej biomasy typu agro z instalacji „Biomasy II” i Dołka Agro a następnie transporcie wszystkich gatunków biomasy dwoma głównymi przenośnikami taśmowymi, biegnącymi na estakadach do zbiornika (silosu) buforowego lub (istnieje możliwość obejścia „bypasssem” tego zbiornika), bezpośrednio na kolejny przenośnik taśmowy. Podawanie biomasy ze zbiornika (silosu) buforowego na przenośnik taśmowy zachodzi przy pomocy wygarniacza ślimakowego, który transportuje biomasę przenośnikiem do zasobnika dozującego, podającego biomasę z zasobnika dozującego przy pomocy przenośnika ślimakowego na wybrany jeden przenośnik taśmowy nawęglania.

6.2. W skład instalacji „Biomasa 2” wchodzi:

- 6.2.1. 10 zbiorników magazynowych o łącznej pojemności użytkowej 24 000 m³.
- 6.2.2. Silos dobowy Agro.
- 6.2.3. Dołek Agro, który pozwala podawać materiał w postaci pelletu ze słomy/słonecznika na silos dobowy Agro, jak również na współspalanie.

Instalacja zaprojektowana jest do odbioru biomasy agro z samochodów ciężarowych oraz jej transportu przez urządzenia przesiewające bądź kruszące do zbiorników magazynowych, lub z pominięciem zbiorników, bezpośrednio na silos dobowy Agro lub współspalanie.

Instalacja Dołka Agro służy do rozładunku biomasy pochodzenia rolniczego w formie peletu, brykietu, łupin bądź luźnej z samochodów ciężarowych lub wagonów kolejowych za pomocą ładowarek kołowych lub ładowarek z czerpakami bądź z kontenerów, analogicznie do instalacji Biomasy II do Silosa dobowego Agro lub na Współspalanie.

6.3. W skład instalacji „Rębak II” wchodzi:

- 6.3.1. Rębak Bruks - w procesie produkcji (rozdrabniania) biomasy służy do produkcji zrębki z surowca drzewnego.
- 6.3.2. Linia boczna – podaje biomasę pochodzenia leśnego (w postaci zrębki) do magazynu A-Barn.
- 6.3.3. Dolek Leśna - służy do rozładunku, separacji, a następnie transportu biomasy pochodzenia leśnego, z samochodów ciężarowych lub kontenerów kolejowych.

Instalacja umożliwia załadunek biomasy z placu składowego do leja rozładowczego za pomocą ładowarek mobilnych. Zrębki zsypywane są do leja rozładowczego poprzez kratę zasypową. Dalej poprzez układ wygarniaka dwuślimakowego, przenośników zgrzeblowych, separatora magnetycznego i dyskowego oraz przenośnik taśmowy transportowanie do magazynu A-Barn.

6.4. W skład instalacji „Zielony Blok” wchodzi:

- 6.4.1. Instalacja magazynowania i podawania biomasy do zbiorników dziennych przy kotle nr 9.
- 6.4.2. Wiata magazynowa biomasy leśnej tzw. magazyn A-Barn (o pojemność 20 000 m³) zbiornik magazynowy biomasy Agro tzw. Silos dobowy Agro oraz w urządzenia załadunku, wyładunku oraz transportu biomasy do Zbiorników Dziennych.

Biomasa w magazynie A-Barn jest podawana na przejezdny przenośnik taśmowy umiejscowiony w górnej części magazynu. Przenośnik porusza się wzdłuż magazynu po torze jezdny i zasypuje całą przestrzeń wewnątrz magazynu. Zgromadzona biomasa jest wygarniana za pomocą czterech przejezdnych wygarniaczy ślimakowych działających wzdłuż magazynu, po dwa na stronę. Z przenośników taśmowych paliwo podawane jest do dwóch przenośników zgrzeblowych. Z przenośników zgrzeblowych zrębki są podawane na jeden z dwóch równoległych przenośników taśmowych do dwóch Zbiorników Dziennych przykotłowych.

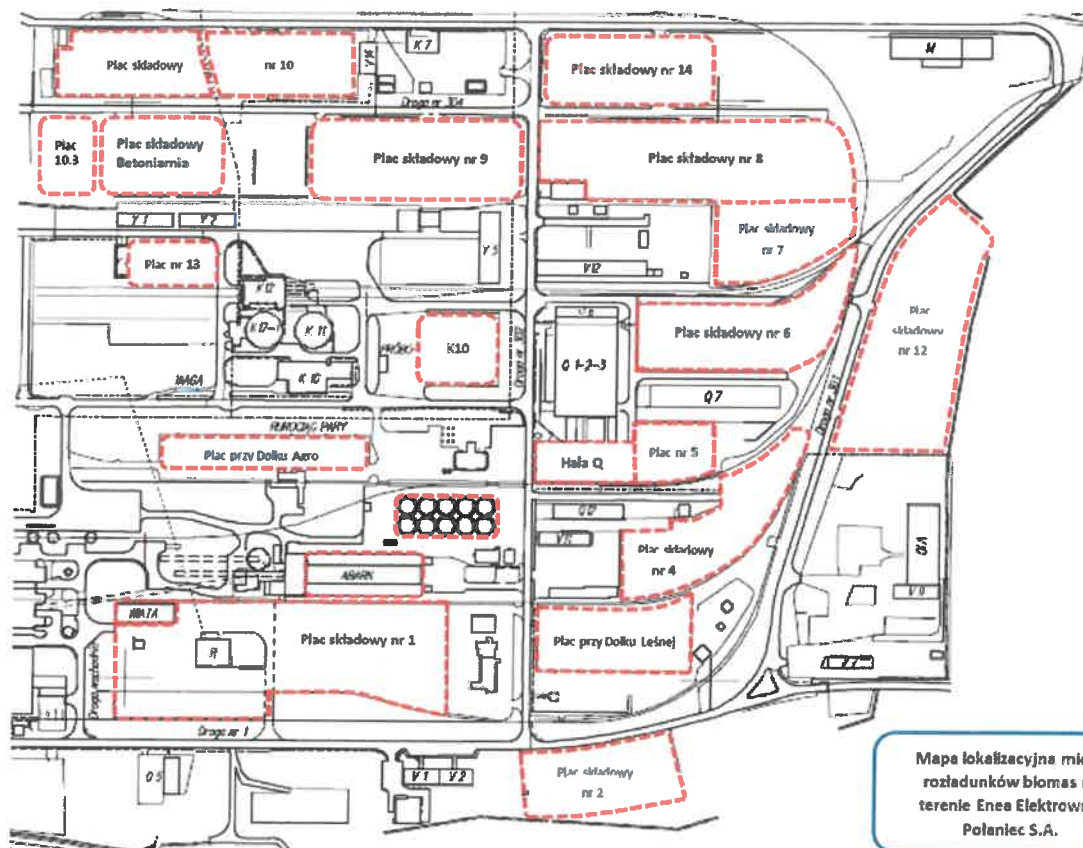
6.5. Place składowe biomasy

Place składowe są to powierzchnie przystosowane do składowania biomas, posiadają niezbędną wymaganą infrastrukturę techniczną umożliwiającą magazynowanie zgromadzonych na nich biomas w sposób bezpieczny, nie powodujących zagrożeń bhp, p.poż. i środowiska naturalnego. Maksymalna pojemność placów składowania przedstawia tabela nr 1. Rozmieszczenie poszczególnych placów składowych zawarte jest na Rysunku nr 1. Dopuszcza się magazynowanie biomas w innych miejscach jak wskazane powyżej przez Elektrownie Połaniec, za wcześniejszym uzgodnieniem warunków magazynowania.

Tabela nr 1. Powierzchnie placów składowych i maksymalne ich pojemności					
Lp.	Plac	Powierzchnia placu [m ²]	Powierzchnia składowa [m ²]	Zrębka [m ³]	Agro [Mg]
1.	Agro 1		417	0	1 001
2.	Plac nr 1	12 620	7 172	18 145	17 213
3.	Plac nr 2	9 630	3 960	10 019	9 504

4.	Plac nr 4	7 465	3 364	8 511	8 074
5.	Plac nr 5	3 309	2 080	5 262	4 992
6.	Plac nr 6	13 015	4 780	12 093	11 472
7.	Plac nr 7	6 905	4 340	10 980	10 416
8.	Plac nr 8	17 271	10 157	25 697	24 377
9.	Plac nr 9	12 324	10 388	26 282	24 931
10.	Plac nr 10.1	6 467	5 354	13 546	12 850
11.	Plac nr 10.2	6 123	4 966	12 564	11 918
12.	Plac nr 10.3	3 541	2 606	6 593	6 254
13.	Plac nr 12	16 100	13 684	34 621	32 842
14.	Plac nr 13	2 643	1 045	2 644	2 508
15.	Plac nr 14	12 438	9 367	23 699	22 481
16.	Plac nr 15	0	0	0	0
17.	Silosy Agro II		0	0	12 000
18.	Plac przy dołku Agro	6 740	2 105	5 326	5 052
19.	K10	4 380	3 326	8 415	7 982
20.	Plac przy dołku biomasy Leśnej	5 447	2 680	6 780	6 432
21.	Magazyn E-BARN		0	7 000	0
22.	Hala Q	1 745	870	0	2 088
23.	Betoniarnia		3 998	10 115	9 595
	Razem	148 163	96 659	248 291	243 982

Rysunek nr 1 Rozmieszczenie placów składowych



Mapa lokalizacyjna miejsc rozładunków biomasa na terenie Enea Elektrownia Połaniec S.A.

6.6. Place składowe węgla

Place magazynowe węglowe są to specjalne wydzielone i odpowiednio przygotowane miejsca przeznaczone do czasowego przechowywania (magazynowania) tego paliwa. Place węglowe w Elektrowni Połaniec ukształtowane są w trzech przyzmacach o łącznej pojemności około 600.000 ton, co daje możliwość magazynowania i utrzymywania zapasów węgla kamiennego na okres co najmniej 30 dni pracy Elektrowni Połaniec ze średnim obciążeniem. Pojemność placów węglowych zabezpiecza wymagany prawnie zapas węgla, zgodnie z rozporządzeniem Ministra Gospodarki Pracy Polityki Społecznej z dnia 12.03.2003r. w sprawie zapasów paliw w przedsiębiorstwach energetycznych. Pojemność poszczególnych placów węglowych wynosi:

- plac węgla nr 1 - pojemność ok. 120.000 ton,
- plac węgla nr 2 - pojemność ok. 250.000 ton (oznaczany również jako 2A i 2B),
- plac węgla nr 3 - pojemność ok. 230.000 ton.

Na placu magazynowym nr 1 poziom wód gruntowych został obniżony za pomocą poprowadzonych drenów odwadniających, z których woda dostaje się do kanalizacji przemysłowej. Pozostałe place węglowe nie mają obniżonego poziomu wód gruntowych.

Place magazynowe węglowe wyposażone są w:

- dwie ładowarko-zwałowarki typu ŁZKS-500/250 zamontowane nad przenośnikami placowymi (T32, T25) między placami 1/2 oraz 2/3,
- dwa doły awaryjne (T-39, T-40) do bezpośredniego zasypu węgla spycharką, usytuowane z przodu placu węglowego nr 2.

Do formowania, homogenizowania pryzm oraz utwardzania powierzchni placów węglowych wykorzystuje się ciągniki gąsienicowe z osprzętem spycharkowym.

6.7. Dostawy biomasy na place magazynowe

Dostawy transportem samochodowym - realizowane są zarówno pojazdami samowładowymi jak i z ruchomą podłogą. Ich wjazd na teren Elektrowni odbywa się bramą nr 3 z wykorzystaniem istniejącego systemu awizacji dostaw. Po przekroczeniu bramy wjazdowej samochód kierowany jest na wagę samochodową, następnie na próbopobiernię oraz dalej na wskazane miejsce na placach magazynowych. Tam po dokonaniu wstępnej kontroli przez brakarza, samochód jest skierowany do rozładunku we wskazanym miejscu, w zależności od rodzaju dostarczonej biomasy. Po opróżnieniu samochód udaje się w drodze powrotnej ponownie na wagę samochodową dla zmierzenia tary, a następnie opuszcza teren Elektrowni. Przepustowość obecnego systemu dostaw samochodowych biomasy wynosi około 140 -200 pojazdów na dobę.

Dostawy transportem kolejowym - realizowane są pociągami składającymi się z maksimum 30 platform, na których posadowione są po dwa lub trzy kontenery z biomasą. Ze stacji kolejowej Połaniec zestawy wagonów odbierane są lokomotywami spalinowymi obsługiwanyymi przez firmę zewnętrzną, działającą na podstawie umowy ze Spółką Bioenergia. Po przejechaniu wagi kolejowej, pociąg z biomasą rozpinany jest na dwa lub trzy zestawy, ze względu na pojemność obecnych torów rozładunkowych w rejonie placów magazynowych biomasy. Rozładunek kontenerów odbywa się z wykorzystaniem maszyn kołowych typu Kalmar ze specjalistycznym osprzętem. Wydajność rozładunkowa z kontenerów kolejowych wynosi około dwa pociągi czyli około 60 platform na dobę.

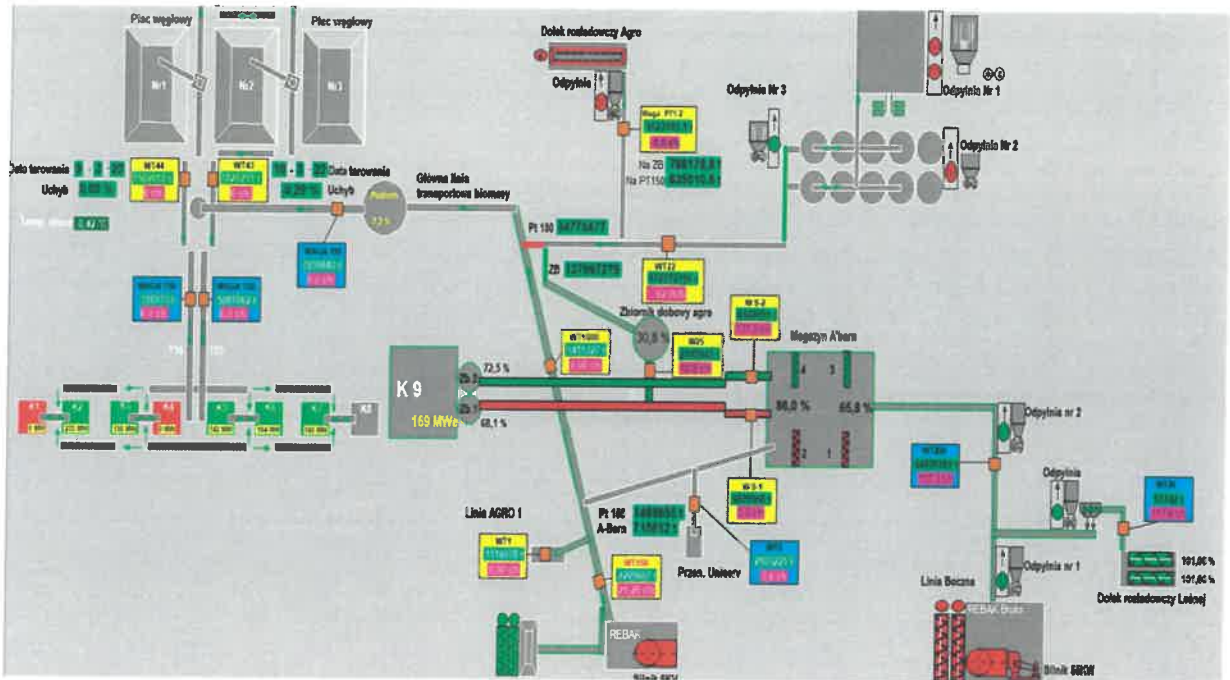
6.8. Dostawy węgla na place magazynowe

Dostawy węgla kamiennego do Elektrowni realizowane są tylko transportem kolejowym z wykorzystaniem wagonów węglarek 60 tonowych. Klasyczne zestawy pociągów składają się z 40 wagonów, ale możliwe są też mniejsze zestawy kolejowe, w szczególności w przypadku dostawy węgla w postaci flotu lub mułów węglowych. Ze stacji kolejowej Połaniec zestawy wagonów odbierane są lokomotywami spalinowymi obsługiwanyymi przez firmę zewnętrzną. Po przejechaniu wagi kolejowej, pociąg z węglem rozpinany jest na dwa zestawy po maksimum 20 wagonów, ze względu na pojemność torów rozładunkowych przed wywrotnicami wagonowymi. Dwie wywrotnice wagonowe, o oznaczeniach technologicznych WW-1 i WW-2, zainstalowane są na dwóch niezależnych torach kolejowych i są pierwszymi urządzeniami układu technologicznego, przeznaczonego do rozładunku węgla na potrzeby bloków energetycznych nr 1 -7. Wywrotnice wagonowe są o nośności po $Q = 132$ ton każda, zostały skonstruowane dla rozładunku wagonów czteroosiowych (dopuszczalne są również wagony sześćoosiowe). Wywrotnice przystosowane są do rozładunku węgla kamiennego w każdych warunkach atmosferycznych naszej strefy klimatycznej. Rozładowywany na wywrotnicach węgiel posiada wilgotność do około 20%. Podstawianie wagonów z węglem na tor dojazdowy do wywrotnicy odbywa się porcjami po 20 wagonów lub mniejszymi, ze względu na ograniczoną długość torów dojazdowych i wyjazdowych obu wywrotnic. Do rozładunku na wywrotnicę wprowadzany jest zawsze tylko jeden wagon. Do rozładunku dopuszcza się wagony o konstrukcji metalowej, typu węglarka, spełniające wymagania gabarytowe dla tych wywrotnic wagonowych. Pod wywrotnicą wagonową zainstalowane są cztery sekcje zasobników węgla, o pojemności łącznej do 3 wagonów czteroosiowych, czyli około 180 ton. Transport węgla z zasobników pod wywrotnicami na place magazynowe odbywa się z wykorzystaniem kolejno: dwóch podwójnych przenośników pod tymi zasobnikami, przenośników placowych oraz ładowarko-zwałowarek typu ŁZKS-500/250. Wydajność wywrotnic wagonowych wynosi minimum około 22 sztuk wagonów na godzinę, a wydajność ciągów transportowych 1600 – 2000 t/h dla węgla kamiennego.

6.9. Układu do podawania paliwa do Zielonego Bloku nr 9

Instalacja transportu biomasy leśnej oraz biomasy pozaleśnej do przybłokowych zbiorników dziennych przedstawia **Rysunek nr 2**. Zielony Blok nr 9 zasilany jest biomasą leśną zawsze z magazynu typu A-Barn oraz biomasą pozaleśną zawsze ze zbiornika dobowego Agro.

Rysunek nr 2 Schemat transportu biomasy na Zielony Blok



Biomasa leśna do magazynowania w A-barn może być podawana z wykorzystaniem następujących linii transportowych:

- Bocznej linii transportowej Biomasy 1 – biomasa podawana jest dalej na główny przenośnik taśmowy 1-150, z którego przy pomocy pługa jest zrzucana na kolejny przenośnik taśmowy PT-9-5, skąd trafia na przenośnik taśmowy rewersyjny PT-9-6, zainstalowany w magazynie A-Barn.
- Bocznej linii Uniserv – biomasa podawana jest dalej na przenośnik taśmowy PT-9-5, skąd trafia na przenośnik taśmowy rewersyjny PT-9-6, zainstalowany w magazynie A-Barn.
- Bocznej linii transportowej instalacji Rębaka Bruks - biomasa poprzez przenośnik taśmowy PT 200, a następnie przenośnik taśmowy PT-9-7, trafia na przenośnik taśmowy rewersyjny PT-9-6, zainstalowany w magazynie A-Barn.
- Instalacji Dołka Rozładowniczego Biomasy Leśnej – biomasa poprzez przenośnik taśmowy PT2.6, trafia na przenośnik PT 200, a następnie na przenośnik PT-9-7 i do magazynu biomasy A-Barn.

Z magazynu A-Barn biomasa leśna pobierana jest z wykorzystaniem czterech wygarniaczy ślimakowych, z których trafia dalej na przenośniki PT9-1 lub PT9-2, i dalej na dwa przenośniki galerii skośnej PT9-3 oraz PT9-4.

Biomasa pozaleśna do magazynowania w zbiorniku dobowym Agro trafia z Biomasy 2 za pomocą dwóch linii transportowych:

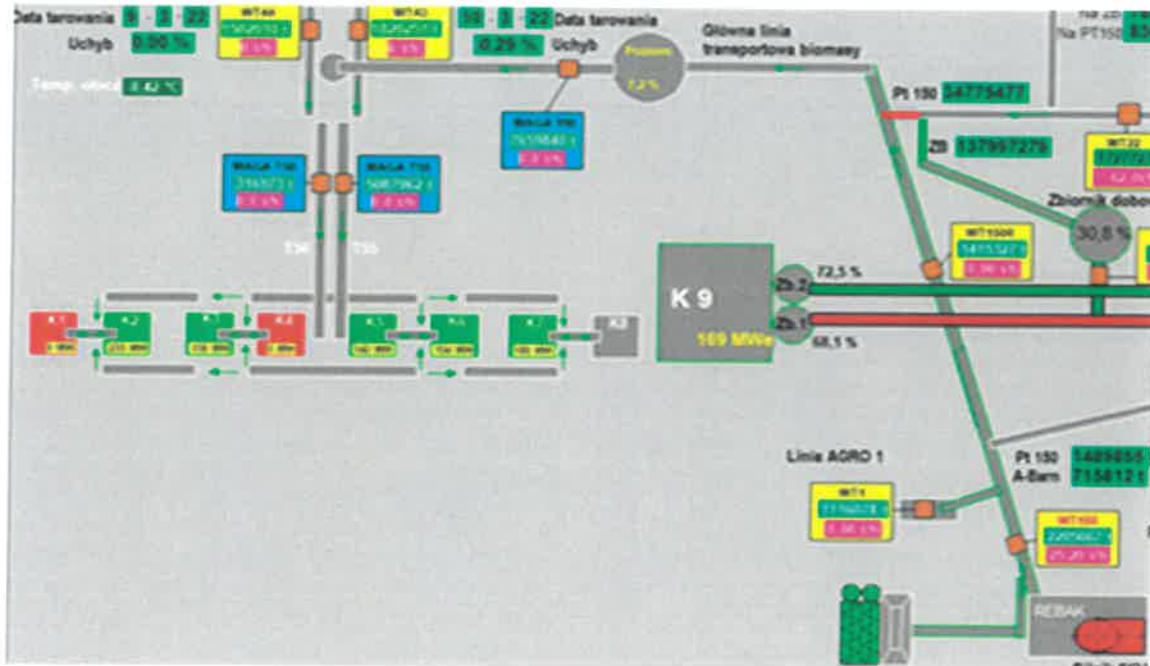
- Instalacji biomasy 2 - poprzez jej transport na przenośnik taśmowy PT23, a następnie przenośnikiem PT24.
- Instalacji Dołka Rozładowniczego Biomasy Agro 2 – dalej na przenośnik PT-22, a następnie na przenośnik PT 23 i przenośnikiem PT 24.

Z Silosu Agro paliwo jest wyładowywane do pojemnika wyrównawczego przez obrotowy wygarniacz ślimakowy 9WGA, którego prędkość obrotowa jest sterowana automatycznie według zapotrzebowania. Z pojemnika wyrównawczego biomasa jest transportowana na przenośnik taśmowy PT-25 przez podwójny przenośnik ślimakowy 9PSA.

Poziom biomasy w pojemniku jest regulowany przez wygarniacz ślimakowy zbiornika. Pojemnik wyrównawczy i podwójny przenośnik ślimakowy 9PSA są stosowane w celu zapobieżenia niekontrolowanemu przepływowi paliwa. Przenośnik taśmowy PT 25 jest wyposażony w wagę, a jego prędkość jest sterowana automatycznie według zapotrzebowania. Przepływ masy paliwa z Silosu Agro jest regulowany przez zmianę prędkości wygarniaczy ślimakowych 9PSA i przenośnika taśmowego PT 25 stosownie do wyników pomiaru przepływu masy paliwa wykonywanego na przenośniku taśmowym PT 25. Z przenośnika taśmowego PT 25 biomasa „agro” jest zrzucana na jeden z dwóch przenośników taśmowych PT 9-3 lub PT 9-4.

6.10. Układu do podawania paliwa do współspalania bloki 2 – 7

Rysunek nr 3 Schemat transportu biomasy – linia boczna

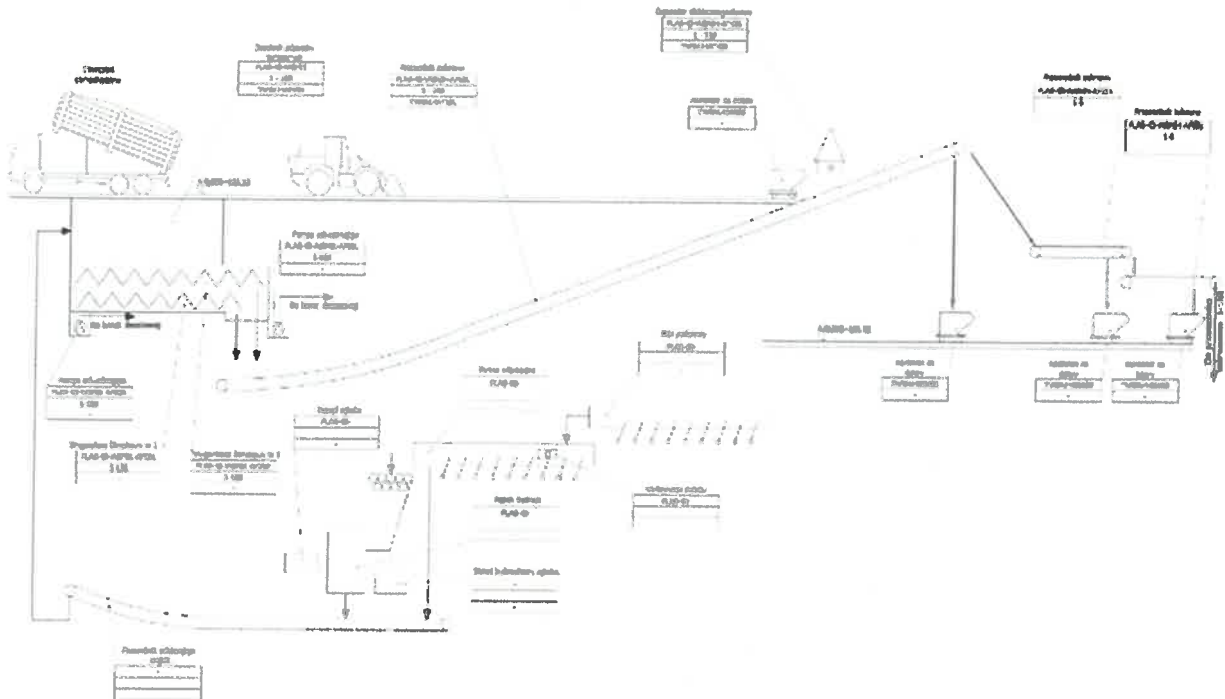


Linia boczną podawania biomasy Leśnej mogą być podawane odpady tartaczne oraz inne rozdrobnione uprzednio odpady drewna zgodnie ze specyfikacją, których długość mierzona wzdłuż włókien nie powinna być większa niż 25 mm. Proces podawania biomasy leśnej linią boczną linią transportową polega na:

- podawaniu biomasy Leśnej z placu składowego, przy pomocy ładowarki kołowej, do zasobnika biomasy Leśnej 1-100,
- dozowaniu biomasy z zasobnika 1-100 przez dwa wygarniacze ślimakowe 1-101 i 1-102 na przenośnik taśmowy PT 1-110,
- transporcie zrębków przenośnikami taśmowymi PT 1-110 oraz dodatkowymi przenośnikami taśmowymi spinającymi PT 1-5 i PT 1-6 na główne przenośniki transportowe biomasy PT 1-150 i PT 1-157 do zbiornika (silosu) buforowego lub z przenośnika PT 1-150 do magazynu A-Barn.

Pod przenośnikami taśmowymi spinającymi znajdują się kontenery na zanieczyszczenia powstałe z czyszczenia taśm przenośnikowych przez skrobaki znajdujące się w pobliżu stacji napędowej, które po napełnieniu opróżniany jest na placu składowym przy pomocy wózka widłowego.

Rysunek nr 4 Schemat podawania biomasy linia boczna



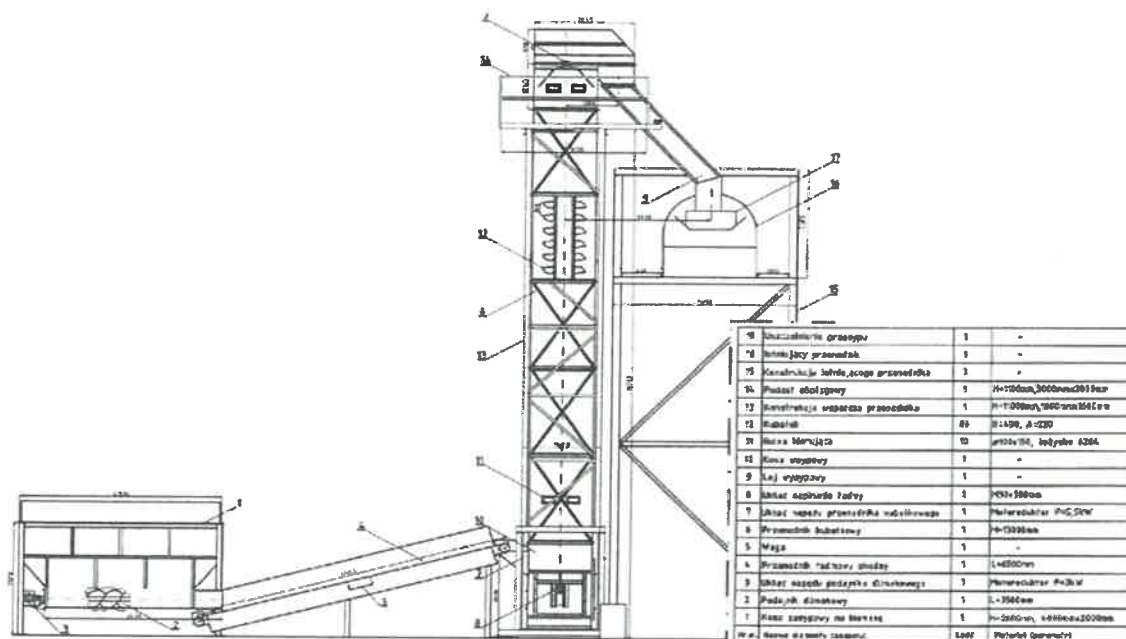
Biomasa pochodzenia rolniczego (Agro) podawana jest dwiema liniami na główny przenośnik transportowy biomasy PT 1-150 i dalej przenośnikiem PT 1-157 do zbiornika (silosu) buforowego. Pierwsza linia podawania biomasy - Linia Agro-1 pozwala na jej podawanie na bieżąco z zadanej wiaty koło kosza zasypowego linii Agro-1 przy pomocy ładowarek kołowych w postaci luźnej o wielkości cząstek począwszy od bardzo drobnej frakcji, aż do brykietów w postaci walca. Wydajność urządzeń transportowych linii Agro-1 wynosi około 30 t/h przy zakładanej gęstości podawanego materiału 200 mg/m³. Drugą linią podawania biomasy Agro jest instalacja Biomasy-2 i Dołka Agro, która pozwala na jej dozowanie z zadaniem udziałem masowym z silosów magazynowych lub przenośników rozładowniczych (Samsonów lub dołka rozładowniczego) na główny przenośnik transportowy PT 1-150.

Proces podawania biomasy Agrolinią Agro-1 polega na:

- systematycznym podawaniu biomasy Agro z placu składowego do zasobnika metalowego przy pomocy ładowarki kołowej,
- transporcie biomasy zgromadzonej w zasobniku na przenośnik taśmowy wagowy przy pomocy ślimaka, a następnie na przenośnik kuletkowy,
- ważeniu biomasy przy pomocy wagi zainstalowanej na przenośniku taśmowym,
- podawaniu biomasy z podajnika kuletkowego na główny przenośnik taśmowy transportu biomasy PT 1-150.



Rysunek nr 5 Linia Agro-1



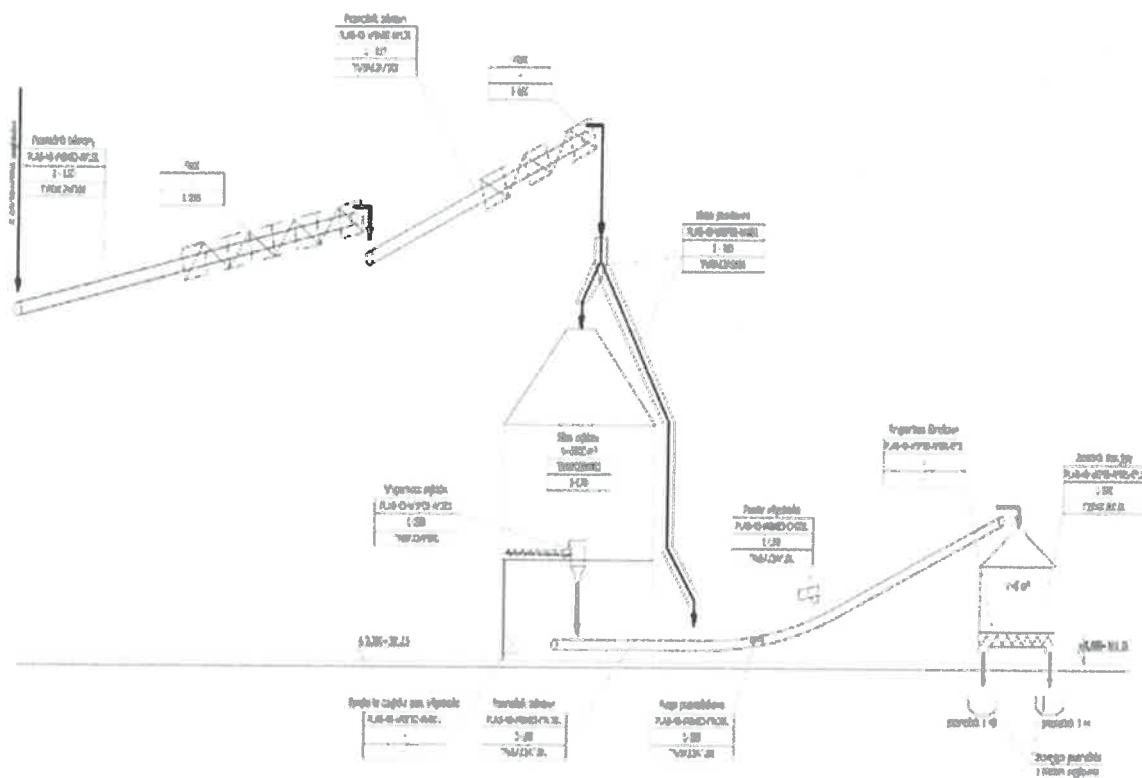
Proces transportu oraz dozowania wszystkich gatunków biomasy polega na:

- odbiorze biomasy Leśnej z bocznej linii transportowej przez główny przenośnik transportowy PT 1-150,
- odbiorze biomasy Agro z linii Agro-1, przez główny przenośnik transportowy PT1-150,
- zrzucaniu biomasy Leśnej z wykorzystaniem pługa z przenośnika PT1-150 na przenośnik PT9-5 i dalej do A-Barn (umieszczonego pomiędzy przesyphem z linii Agro-1, a przesyphem z instalacji Biomasy-2 i Dołka Agro),
- odbiorze dozowanej biomasy typu Agro z instalacji Biomasy-2 i Dołka Agro przez główny przenośnik transportowy PT 1-150, w połowie jego długości,
- transporcie wszystkich gatunków biomasy kolejno dwoma głównymi przenośnikami taśmowymi PT1-150 i PT1-157, biegnącymi na estakadach do zbiornika (silosu) buforowego, zlokalizowanego obok placu węglowego nr 3 lub obejściem (bypassem) tego zbiornika, dalej na kolejny przenośnik taśmowy PT1-190,
- czasowym magazynowaniu biomasy w zbiorniku (silosie) buforowym,
- dozowaniu biomasy ze zbiornika (silosu) buforowego na przenośnik taśmowy PT1-190 przy pomocy wygarniacza ślimakowego,
- transporcie biomasy przenośnikiem P 1-190 do zasobnika dozującego,
- dozowaniu biomasy z zasobnika dozującego przy pomocy przenośnika ślimakowego na wybrany jeden przenośnik taśmowy nawęglania T-43 lub T-44.

Magazynowanie wszystkich gatunków biomasy w zbiorniku (silosie) buforowym powinno odbywać się w zakresie 0–80 % jego pojemności, która wynosi 3300m³, przy czym utrzymywanie podczas eksploatacji poziomu bliskiego 0% powoduje zakłócenia poprawności dozowania (udziału masowego) biomasy do węgla. Natomiast poziom 60 – 80% powinien być utrzymywany jedynie tymczasowo

w sytuacjach postępu remontowego głównej linii produkcyjnej lub linii transportowych. Dozowanie biomasy do węgla jest możliwe tylko na jeden z dwóch przenośników taśmowych nawęglania T-43 lub T-44, ze względu na zainstalowanie pojedynczego ślimaka rewersyjnego w zbiorniku dozującym, który może pracować alternatywnie w jednym lub w drugim kierunku. Maksymalna wydajność dozowania biomasy wynosi 286 t/h (dla zrębków) i jest ograniczona wydajnością wygarniacza ślimakowego w zbiorniku (silosie) buforowym. Rzeczywista wydajność maksymalna wygarniacza może być czasowo większa bądź mniejsza, ponieważ jest zależna od rzeczywistej gęstości biomasy.

Rysunek nr 5 Schemat linii transportu i dozowania biomasy na przenośniki nawęglania



6.11. Układu do podawania węgla na bloki energetyczne nr 1-7

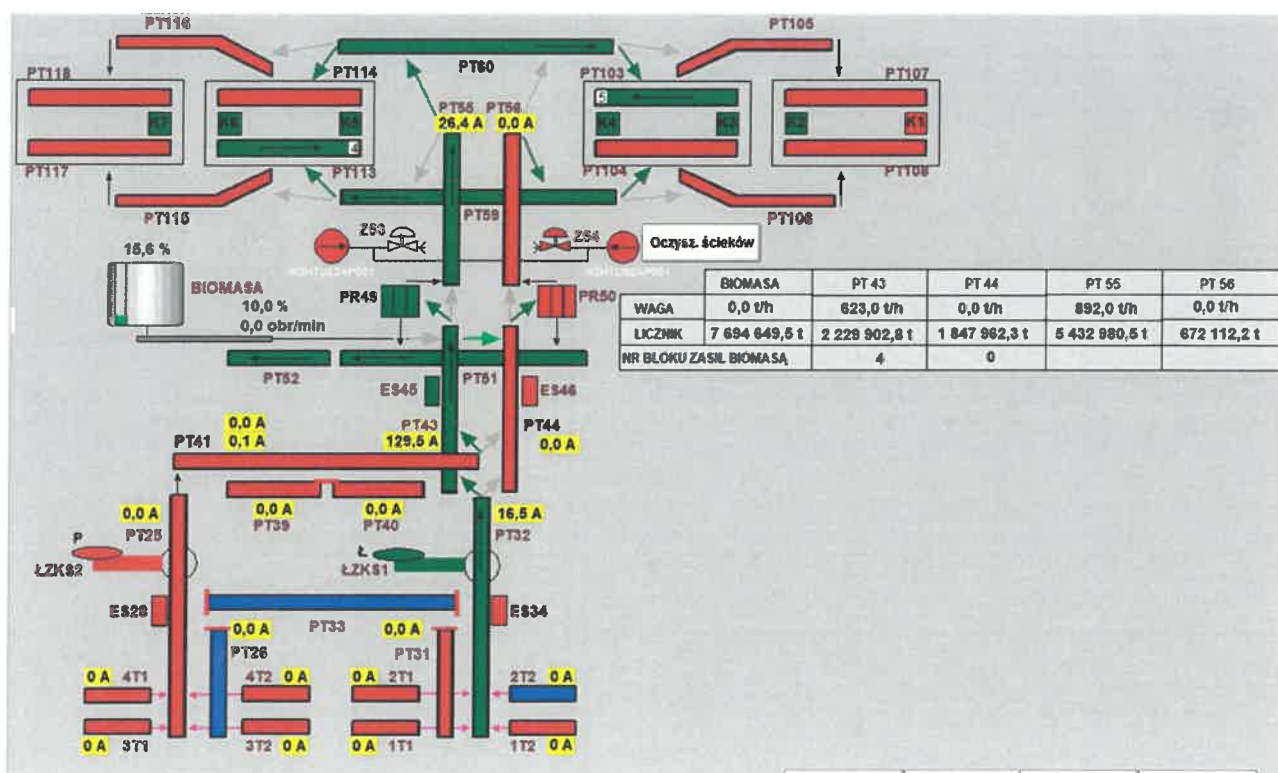
Na bloki energetyczne nr 1 -7 węgiel kamienny może być podawany na następujące sposoby:

- bezpośrednio z wagonów kolejowych podczas ich rozładunku na dwóch wywrotnicach wagonowych,
- z placów magazynowych nr 1, 2 i 3 poprzez urabianie go dwiema ładowarko-zwałowarkami typu ŁZKS-500/250,
- z placu magazynowego nr 2 poprzez zasobniki nawęglania awaryjnego, które wypełniane są węglem z wykorzystaniem spychaczy,
- w sposób mieszany z wykorzystaniem do celu węgla rozładowywanego na wywrotnicach wagonowych z doładowaniem dodatkowej porcji paliwa z placów magazynowych poprzez urabianie go dwiema ładowarko-zwałowarkami typu ŁZKS-500/250,

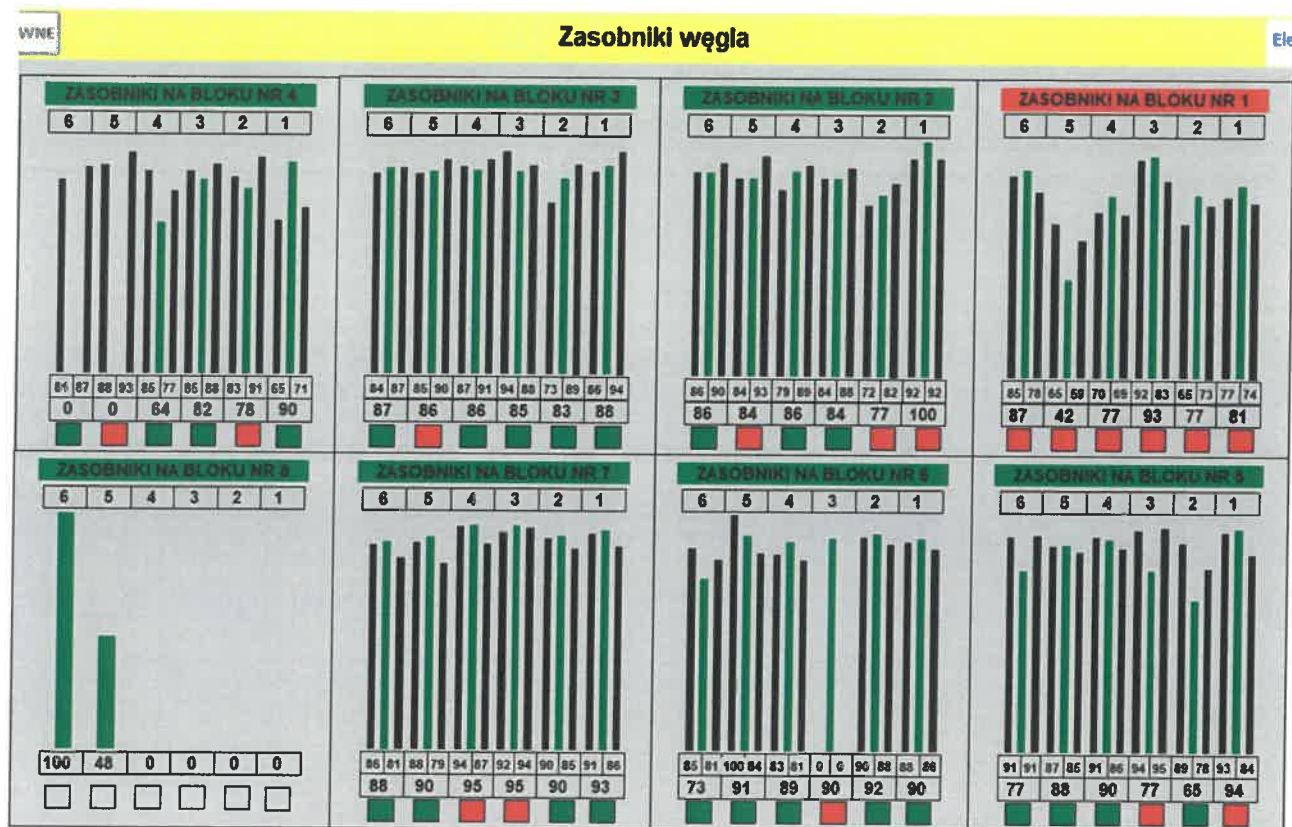
- w sposób mieszany z wykorzystaniem do celu węgla rozładowywanego na wywrotnicach wagonowych, z doładowaniem dodatkowej porcji paliwa poprzez zasobniki nawęglania awaryjnego, które zapełniane są węglem z wykorzystaniem spychaczy,
- w sposób mieszany z wykorzystaniem do celu węgla urabianego dwiema ładowarko-zwałowarkami typu ŁZKS-500/250, z doładowaniem dodatkowej porcji paliwa poprzez zasobniki nawęglania awaryjnego, które zapełniane są węglem z wykorzystaniem spychaczy.

Tak przygotowany węgiel transportowany jest dalej układem przenośników taśmowych, do sześciu zasobników przykotłowych, w jakie wyposażony jest każdy z siedmiu bloków energetycznych. Nominalna wydajność ciągów transportowych 1600 t/h. Układ nawęglania zewnętrznego przedstawia Rysunek nr 5, kolorem zielonym zaznaczone są aktualnie pracujące urządzenia. Aktualny poziom napełnienia poszczególnych zasobników przykotłowych bloków energetycznych jest opomiarowany oraz sygnalizowany na stacji operatorskiej nastawni centralnej. Rysunek nr 6 przedstawia zrzut z ekranu pomiarowego poziomu napełnienia, gdzie kolorem zielonym zaznaczono aktualnie pracujące zasobniki (czytaj zespoły młynowe).

Rysunek nr 5 Schemat Układ nawęglania zewnętrznego



Rysunek nr 6 Zrzut z ekranu stacji operatorskiej – poziom napełnienia zasobników



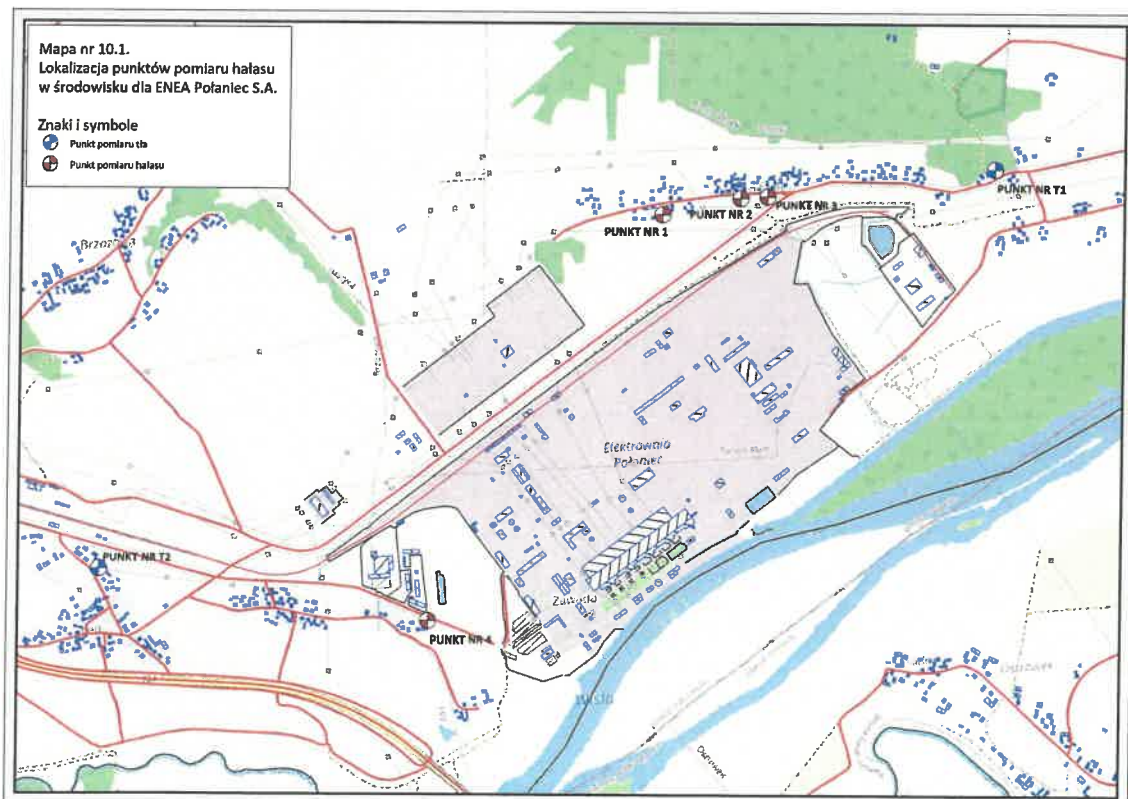
6.12. AKTUALNA SYTUACJA ELEKTROWNI W ZAKRESIE HAŁASU

Obecna sytuacja akustyczna Elektrowni zawarta jest w Sprawozdaniu z okresowych pomiarów hałasu przenikającego do środowiska z terenu Enea Elektrownia Połaniec S.A. wykonanych przez firmę Energopomiar Sp. z o.o. w dniu 29 grudnia 2022 r. Celem opracowania była ocena wielkości hałasu emitowanego do środowiska z terenu Enea Elektrownia Połaniec S.A. pod względem spełnienia wymagań Prawa Ochrony Środowiska.

Lokalizację punktów pomiarowych wokół Enea Elektrownia Połaniec S.A. przedstawiono w tabeli poniżej oraz na szkicu sytuacyjno-wysokościowym.

L.p.	Oznaczenie punktu pomiarowego	Wysokość punktu pomiarowego nad poziomem terenu h(m)	Współrzędne geograficzne		Dopuszczalny poziom hałasu zgodnie z PZ wyrażony wskaźnikiem LAeq D [dBA] LAeq N [dBA]
			Szerokość (hdd°mm`ss.s")	Długość (hdd°mm`ss.s")	
1	Zabudowa zagrodowa – Tursko Małe 20	4	N 50°26'82.1"	E 21°20'51.1"	LAeq D:55 LAeq N:45

2	Zabudowa zagrodowa – Tursko Małe 27	4	N 50° 26'49.2"	E 21° 20'39.6"	L _{Aeq} D:55 L _{Aeq} N:45
3	Zabudowa zagrodowa – Tursko Małe 30	4	N 50° 26'81.9"	E 21° 20'68.2"	L _{Aeq} D:55 L _{Aeq} N:45
4	Zabudowa zagrodowa Zawada 2	4	N 50° 26'06.1"	E 21° 19'27.7"	L _{Aeq} D:55 L _{Aeq} N:45
T1	Tło zmierzone w Tursku Małym poza oddziaływaniem akustycznym Elektrowni	4	N 50° 26'81.7"	E 21° 20'74.9"	-
T2	Tło zmierzone w Łęgu poza oddziaływaniem akustycznym Elektrowni	4	N 50° 26'06.3"	E 21° 19'04.5"	-



Końcowe zestawienie wyników pomiarów zawarto w tabeli poniżej.

Nr punktu pomiarowego	Wartość równoważnego poziomu dźwięku A, dla czasu odniesienia T, wyrażonego wskaźnikiem hałasu		Wartości równoważnego poziomu dźwięku dla czasu odniesienia T wyrażonego wskaźnikiem hałasu po korekcie (z uwagi na lokalizację punktu pomiarowego przy elewacji budynku) [dBA]	Niepewność pomiaru +U ₉₅₊ [dB]	
				Symbol	Wartość
1	2	3	4	5	6
1	L _{AeqD}	46.6	-	+U ₉₅₊	1.1
	L _{AeqN}	44.8	-	+U ₉₅₊	0.9
2	L _{AeqD}	44.4	-	+U ₉₅₊	0.9
	L _{AeqN}	43.7	-	+U ₉₅₊	0.9
3	L _{AeqD}	44.4	-	+U ₉₅₊	0.9
	L _{AeqN}	43.0	-	+U ₉₅₊	1.1
4	L _{AeqD}	38.8	-	+U ₉₅₊	0.9
	L _{AeqN}	38.6	-	+U ₉₅₊	0.9



7. GWARANCJA, REKOJMIA, UBEZPIECZENIE

- 7.1. Szczegółowe warunki gwarancji, rękojmi i ubezpieczenia zdefiniowano w umowie.
- 7.2. Okres gwarancji wynosi 3 lata od daty przekazania przedmiotowej dokumentacji, spełniającej warunki określone niniejszym SWZ. Okres rękojmi jest równy okresowi gwarancji.
- 7.3. Celem zabezpieczenia roszczeń Zamawiającego wynikających z niewykonania lub nienależytego wykonania Umowy Wykonawca dostarczy Zamawiającemu zabezpieczenie należytego wykonania umowy na warunkach określonych w umowie.
- 7.4. Wykonawca przedstawi oświadczenie o posiadaniu ubezpieczenia od Odpowiedzialności Cywilnej w zakresie prowadzonej działalności związanej z przedmiotem zamówienia zgodnie z wymaganiami Zamawiającego Ważne polisę OC na kwotę nie niższą niż 5.000.000 zł (słownie: pięć milionów złotych) /poza polisami obowiązkowymi OC/ lub oświadczenie, że oferent będzie posiadał taką polisę przez cały okres wykonania robót/świadczenia usług.

8. ORGANIZACJA REALIZACJI PRAC

- 8.1. Organizacja i wykonywanie prac na terenie Elektrowni odbywa się zgodnie z Instrukcją Organizacji Bezpiecznej Pracy (IOBP) w Enea Elektrownia Połaniec Spółka Akcyjna (I/NB/B/20/2013) oraz Instrukcją ochrony przeciwpożarowej w Enea Elektrownia Połaniec Spółka Akcyjna I/NB/B/2/2015.
dostępne na stronie:
<https://www.enea.pl/pl/grupaenea/o-grupie/spolki-grupy-enea/polaniec/zamowienia/dokumenty>.
- 8.2. W trakcie realizacji prac na terenie Zamawiającego Wykonawca jest zobowiązany do przestrzegania zasad i zobowiązań dotyczących bezpieczeństwa pracy oraz ochrony przeciwpożarowej zawartych w ogólnie obowiązujących przepisach oraz instrukcjach, procedurach obowiązujących w tym zakresie u Zamawiającego
- 8.3. Wykonawca jest zobowiązany do zapewnienia zasobów ludzkich i narzędziowych. zapewniających bezpieczną organizację i wykonywanie prac
- 8.4. Wykonawca będzie uczestniczył w spotkaniach koniecznych do realizacji, koordynacji i współpracy.
- 8.5. Wykonawca będzie wykonywał roboty/świadczył Usługi w szczególności zgodnie z:
 - a) Rozporządzeniem Ministra Rozwoju i Technologii z dnia 20 grudnia 2021 r. w sprawie szczegółowego zakresu i formy dokumentacji projektowej, specyfikacji technicznych wykonania i odbioru robót budowlanych oraz programu funkcjonalno-użytkowego (Dz.U.2021.0.2454).
 - b) Ustawą Prawo budowlane.
 - c) Ustawą o dozorze technicznym.
 - d) Ustawą Prawo energetyczne.
 - e) Ustawą o ochronie przeciwpożarowej.
 - f) Ustawą Prawo ochrony środowiska.
 - g) Ustawą o odpadach.
 - h) Ustawą Prawo wodne.
 - i) Ustawa o udostępnianiu informacji o środowisku i jego ochronie, udziale społeczeństwa w ochronie środowiska oraz o ocenach oddziaływania na środowisko.
 - j) Zaleceniami i wytycznymi Zamawiającego oraz korporacyjnymi GK ENEA.
 - k) przepisami wydanymi na podstawie w/w Ustaw określającymi wymagania w zakresie bezpieczeństwa i higieny pracy, ochrony przeciwpożarowej, przy wykonywaniu określonych prac oraz wymagania lub warunki techniczne dla urządzeń, instalacji lub maszyn.

9. MIEJSCE ŚWIADCZENIA USŁUG

Strony uzgadniają, że Miejscem świadczenia Usług będzie teren Elektrowni Zamawiającego w Zawadzie 26, 28-230 Połaniec oraz siedziba Wykonawcy.

10. REGULACJE PRAWNE, PRZEPISY

- 10.1. Wykonawca będzie świadczył usługi zgodnie z ogólnie obowiązującymi wymaganiami prawnymi dotyczącymi przedmiotu i zakresu usługi.
- 10.2. Wykonawca będzie przestrzegał polskich przepisów prawnych łącznie z instrukcjami i przepisami wewnętrznymi Zamawiającego dotyczących aspektów: środowiskowych, bezpieczeństwa i higieny pracy, ochrony przeciwpożarowej, organizacji pracy, ubezpieczeń.
- 10.3. Wykonawca ponosi koszty dokumentów, które należy zapewnić dla uzyskania zgodności z regulacjami prawnymi i łącznie z przepisami bezpieczeństwa i higieny pracy oraz ochrony przeciwpożarowej.

11. PRZEPISY WŁAŚCIWE dla Enea Elektrownia Połaniec S.A.

- 11.1. Zastosowanie mają procedury i instrukcje obowiązujące w Enea Połaniec. Obejmują one, co następuje:
 - 11.1.1. Instrukcja Organizacji Bezpiecznej Pracy w Enea Elektrownia Połaniec Spółka Akcyjna (I/NB/B/20/2013);
 - 11.1.2. Instrukcją ochrony przeciwpożarowej w Enea Elektrownia Połaniec Spółka Akcyjna I/NB/B/2/2015.
 - 11.1.3. Instrukcja postępowania w razie wypadków i nagłych zachorowań oraz zasady postępowania powypadkowego (I/NB/B/15/2007).
 - 11.1.4. Instrukcja w sprawie zakazu palenia wyrobów tytoniowych, w tym palenia nowatorskich wyrobów tytoniowych i papierosów elektronicznych I/NB/B/48/2018
 - 11.1.5. Instrukcja przeprowadzania odbiorów zadań inwestycyjnych I/AM/P/17/2008
 - 11.1.6. Instrukcja przepustkowa dla ruchu osobowego i pojazdów oraz zasady poruszania się po terenie chronionym Elektrowni.
 - 11.1.7. Instrukcja przepustkowa dla ruchu materiałowego.
 - 11.1.8. Instrukcja postępowania z odpadami wytworzonymi w Elektrowni Połaniec
 - 11.1.9. Adres dostarczania dokumentów zobowiązaniowych dostępny na stronie internetowej ENEA Elektrownia POŁANIEC S.A.:
<https://www.enea.pl/pl/grupaenea/o-grupie/spolki-grupy-enea/polaniec/zamowienia/dokumenty-dla-wykonawcow-i-dostawcow>

12. RAPORTY I ODBIORY

- 12.1. Wykonawca będzie składał Zamawiającemu w poniedziałek tygodniowe raporty z realizacji Umowy. Raporty będą składane w formie elektronicznej.
- 12.2. W terminach określonych przez Zamawiającego raportów z kontroli stref / miejsc prowadzenia prac, pod kątem spełnienia wymagań bezpieczeństwa prowadzonych prac;
- 12.3. Zawsze w terminie do 8 - go dnia po zakończeniu miesiąca liczby osób, które faktycznie realizowały prace oraz liczbę godzin przepracowanych przez te osoby (dotyczy osób zatrudnionych przez wykonawcę i jego podwykonawców).
- 12.4. Raporty będą stanowić podstawę do sporządzenia protokołów odbioru Usług zgodnie z OWZU. Wzory raportów będą uzgadniane przez Strony wg potrzeb Zamawiającego.

13. DOKUMENTACJA

Dokumentacja związana realizacją zakresu prac z winna być zgodna z przepisami na dzień wydania Zamawiającemu dokumentacji. W dokumentacji nie należy umieszczać nazw producentów i produktów handlowych, a materiały należy opisać przez podanie istotnych parametrów

13.1. Dokumentacja wymagana przez Zamawiającego:

L.p.	Dokumentacja	Wymagana [x]	Dokument źródłowy
A0	PRZED ROZPOCZĘCIEM PRAC		
1.	Karta Informacyjna Bezpieczeństwa i Higieny Pracy dla Wykonawców – Z 5 (Załącznik do zgłoszenia Z1 dokumentu związanego nr 2 do IOBP)	X	Instrukcja Organizacji Bezpiecznej Pracy w Enea Elektrownia Połaniec S.A nr I/NB/B/20/2013
2.	Wykaz osób skierowanych do przeprowadzenia wizji lokalnej na terenie i na rzecz Enea Elektrownia Połaniec Spółka Akcyjna (Załącznik Z2 dokumentu związanego nr 2 do IOBP))	X	Instrukcja Organizacji Bezpiecznej Pracy w Enea Elektrownia Połaniec S.A nr I/NB/B/20/2013
3.	Wniosek o wydanie przepustek tymczasowych dla Pracowników	X	Instrukcja przepustkowa dla ruchu osobowego i pojazdów nr I/NK/B/35/2008
4.	Wniosek o wydanie przepustek tymczasowych dla pojazdów	X	„Instrukcja przepustkowa dla ruchu osobowego i pojazdów oraz zasady poruszania się po terenie chronionym Enea Elektrownia Połaniec Spółka Akcyjna” – I/NN/B/35/2008
5.	Wniosek o wydanie zgody na fotografowanie / filmowanie	X	Instrukcja zwiedzania oraz fotografowania i filmowania obiektów Enea Elektrownia Połaniec Spółka Akcyjna” – I/NN/B/1/2018.
6.	Harmonogram realizacji prac (uzgodniony i zatwierdzony) oraz zaopiniowany przez służby BHP wykonawcy	X	
B	W TRAKCIE REALIZACJI PRAC		
1.	W terminie do 8 – go dnia po zakończeniu miesiąca oraz zawsze po zakończeniu prowadzenia prac, jeżeli trwały krócej niż miesiąc – liczby osób Wykonawcy i jego podwykonawców, które faktycznie realizowały prace na terenie i na rzecz Elektrowni Połaniec oraz liczbę godzin przepracowanych przez te osoby w okresie wymaganym raportowaniem;	X	Instrukcja Organizacji Bezpiecznej Pracy w Enea Elektrownia Połaniec S.A nr I/NB/B/20/2013
2.	Tygodniowy raport realizacji prac wraz z aspektami BHP	X	
3.	Protokoły odbiorów częściowych (uzgodniony przez strony i zatwierdzony)	X	

14. POZOSTAŁE WARUNKI

- 14.1. Zamawiający udostępni Oferentom Wykonawcom opracowanie Politechniki Wrocławskiej pt. „Studium rozwoju systemu zasilania biomasą w Enea Elektrownia Połaniec S.A. Etap III”.
- 14.2. Aktualne strefy zagrożenia wybuchowego określone są w obowiązującym w Elektrowni aktualnym Dokumentem Zabezpieczenia przed Wybuchem z roku 2022, który to dokument zostanie udostępniony do wglądu na etapie składania oferty.
- 14.3. Do obowiązków Wykonawcy należy w szczególności:
 - 14.3.1. Skierowanie do wykonywania prac pracowników o wymaganych kwalifikacjach zawodowych, a w tym posiadających aktualne uprawnienia projektowe we wszystkich wymaganych branżach.
 - 14.3.2. Skierowanie do wykonywania prac w zakresie prac inwentaryzacyjnych i pomiarowych na obiektach Zamawiającego pracowników spełniających wymagania kwalifikacyjne uprawniające do zajmowania się eksploatacją urządzeń, instalacji i sieci energetycznych (dla obiektów wymagających takich uprawnień) oraz inne niż w/w uprawnienia zawodowe stosownie do rodzaju i zakresu prowadzonych prac określone w odrębnych przepisach.
 - 14.3.3. Dostarczenie wymaganych aktualną instrukcją organizacji bezpiecznej pracy w Elektrowni Połaniec, dokumentów zarówno na etapie składania oferty (dokument Z-5) jak i przed



rozpoczęciem prac inwentaryzacyjnych i pomiarowych na obiektach w Elektrowni (dokument Z-1), w wymaganych terminach.

- 14.4. Podczas wykonywania prac na terenie Elektrowni, Wykonawcę obowiązują przepisy wewnętrzne Zamawiającego, a w tym instrukcja organizacji bezpiecznej pracy w Enea Połaniec S. A., instrukcja ochrony przeciwpożarowej, przepisy w zakresie ochrony środowiska naturalnego, a w tym instrukcja postępowania z odpadami wytworzonymi w Enea Połaniec S.A. przez podmioty zewnętrzne, z którymi to dokumentami Oferent (przyszły Wykonawca) jest zobowiązany zapoznać się przed złożeniem ostatecznej oferty cenowej.
- 14.5. Do obowiązków Zamawiającego należy:
 - 14.5.1. Bieżąca współpraca z Projektantami, bezzwłoczne udzielanie informacji oraz udział w wizjach lokalnych związanych z realizowanym przedmiotem zamówienia,
 - 14.5.2. Udostępnianie posiadanej dokumentacji technicznej i budowlanej,
 - 14.5.3. Konsultowanie proponowanych rozwiązań technicznych,
 - 14.5.4. Przekazywanie niezwłocznie po określeniu założeń technicznych posiadanych dokumentów oraz warunków wykonania przyłączy do mediów.
 - 14.5.5. Przekazywanie, niezwłocznie po określeniu założeń technicznych dla rozbudowy rozdzielnic elektrycznych, warunków dla wykonania zasilania i przyłączy do źródeł energii elektrycznej, warunków do wykonania przyłączy dla pozostałych mediów, co może istotnie limitować termin realizacji oraz całego przedmiotu zamówienia.

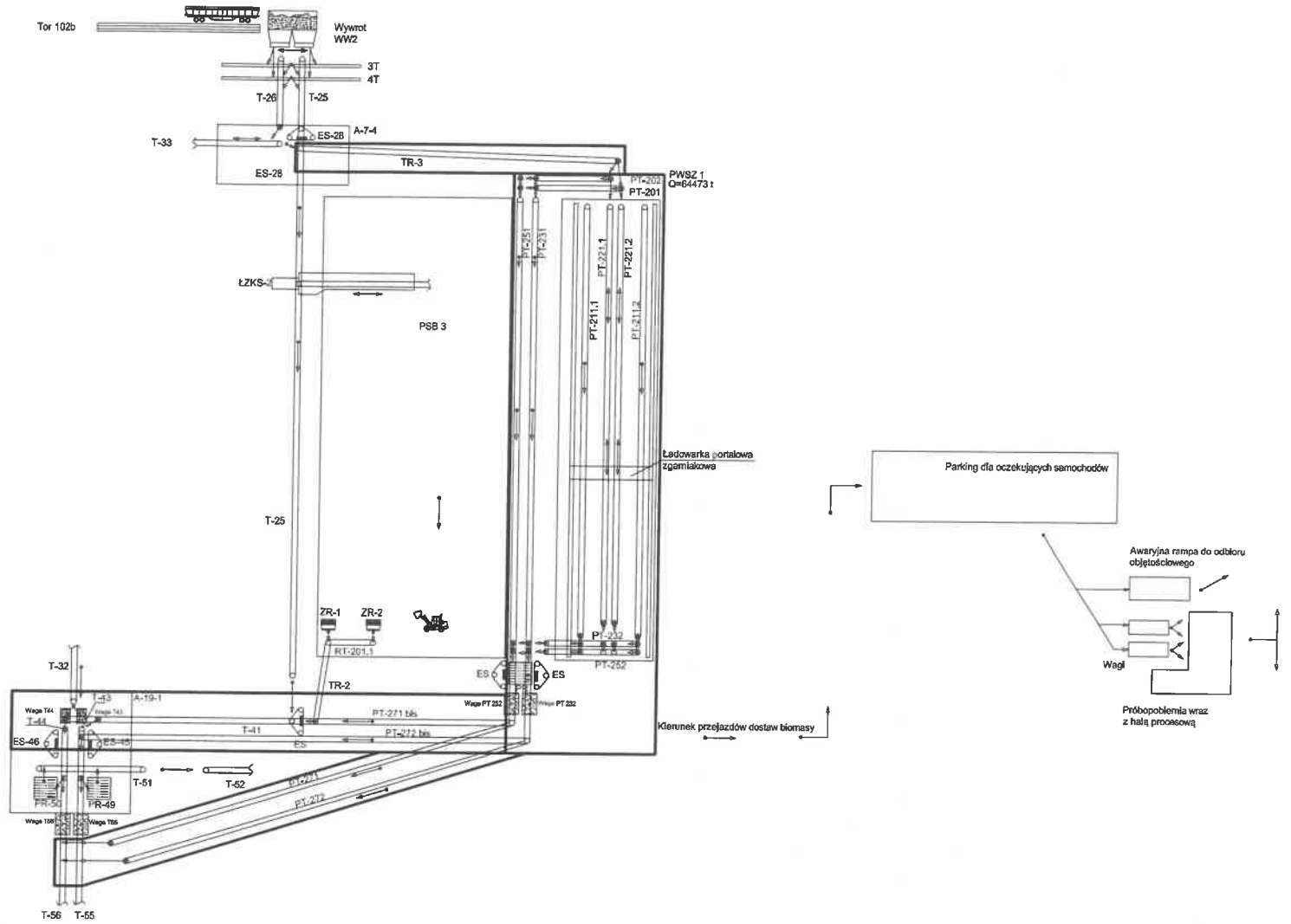
15. Prawa autorskie

Zamawiający informuje, iż w umowie znajdują się następujące postanowienia dotyczące praw autorskich

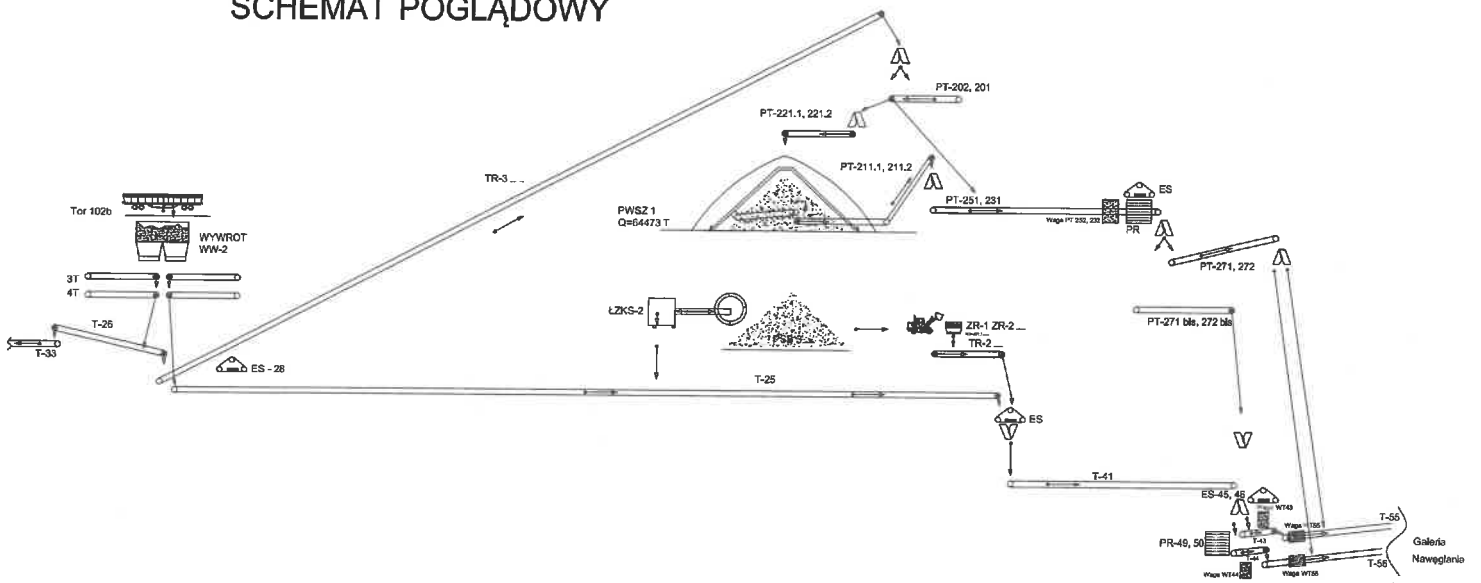
- 15.1. Dokumentacja przygotowana przez Wykonawcę, jak również jej części stanowiące przedmiot odbioru, jako wytwór myśli projektantów podlegają ochronie zgodnie z przepisami ustawy o prawie autorskim i prawach pokrewnych.
- 15.2. W ramach ustalonego w umowie wynagrodzenia, Wykonawca łącznie z przekazaną na rzecz Zamawiającego dokumentacją przekazuje autorskie prawa majątkowe bez dodatkowego wynagrodzenia, a Zamawiający prawa te przyjmuje, na następujących polach eksploatacji:
 - 15.2.1. użytkowania dokumentacji i opracowań towarzyszących na własny użytek oraz użytek osób trzecich w celach związanych z realizacją zadań cząstkowych,
 - 15.2.2. utrwalenia dokumentacji i opracowań towarzyszących na wszelkich rodzajach nośników a w szczególności na nośnikach video, taśmie świetłoczułej, magnetycznej, dyskach komputerowych oraz wszelkich typach nośników przeznaczonych do zapisu cyfrowego (np. CD, DVD, Blue-ray, pendrive itd.),
 - 15.2.3. zwielokrotniania dokumentacji i opracowań towarzyszących dowolną techniką w dowolnej ilości, na wszystkich rodzajach nośników, wytwarzanie jakiegokolwiek techniką egzemplarzy utworu, w tym techniką drukarską, reprograficzną, zapisu magnetycznego oraz techniką cyfrową,
 - 15.2.4. wprowadzania dokumentacji i opracowań towarzyszących do pamięci komputera na dowolnej liczbie stanowisk komputerowych oraz do sieci multimedialnej, telekomunikacyjnej, komputerowej, w tym do Internetu,
 - 15.2.5. wyświetlania i publicznego odtwarzania dokumentacji i opracowań towarzyszących,
 - 15.2.6. zmiany dokumentacji i opracowań towarzyszących i ich elementów,
 - 15.2.7. wymiany nośników, na których utrwalono dokumentację i opracowania towarzyszące,
 - 15.2.8. publicznego udostępniania dokumentacji i opracowań towarzyszących w taki sposób, aby każdy mógł mieć do niego dostęp w miejscu i w czasie przez niego wybranym

- 15.2.9. utrwalania i zwielokrotniania Dokumentacji Wykonawcy - wytwarzanie i zwielokrotnianie egzemplarzy Dokumentacji Wykonawcy dowolną techniką i w dowolnej ilości egzemplarzy oraz utrwalanie Dokumentacji Wykonawcy na dowolnych nośnikach i w dowolnych formatach lub systemach zapisu, w szczególności techniką drukarską, reprograficzną, zapisu magnetycznego oraz techniką cyfrową;
- 15.2.10. w zakresie rozpowszechniania Dokumentacji Wykonawcy - udostępniania dokumentacji osobom trzecim w dowolnej formie w całości lub części w zależności od potrzeb Zamawiającego, w szczególności w celu wdrożenia rozwiązań przedstawionych w dokumentacji w przedsiębiorstwie Zamawiającego lub na potrzeby prowadzenia prac eksploatacyjnych, lub prowadzenia gospodarki remontowej, zapewniającej utrzymanie urządzeń w odpowiednim stanie oraz przywrócenie parametrów nominalnych;
- 15.2.11. wykorzystywanie Dokumentacji Wykonawcy w celu budowy, wykończenia lub przeprowadzenia prac remontowych lub naprawczych w obiekcie budowlanym, utrzymania go w należyтым stanie technicznym, odbudowy, rozbudowy, nadbudowy, modernizacji, połączenia z innym obiektem, dokonywania innych zmian w obiekcie, rozbiórki w szczególności celem rozwoju, powiększenia obiektu, wykonania prac naprawczych obiektu, bądź utrzymania obiektu we właściwym stanie technicznym;
- 15.2.12. wykorzystywanie Dokumentacji Wykonawcy w celu uzyskiwania decyzji administracyjnych lub innych aktów administracyjnych oraz w postępowaniach sądowych;
- 15.2.13. wykorzystanie Dokumentacji Wykonawcy w celu wykonania instrukcji wewnętrznych udostępnianych wykonawcom prowadzącym prace eksploatacyjne;
- 15.2.14. wykorzystanie Dokumentacji Wykonawcy. w Załączniku nr 1 do Umowy dla potrzeb przygotowania postępowań o udzielenie zamówienia.
- 15.3. Wykonawca przenosi na Zamawiającego wyłączne prawo do zezwalania na wykonywanie zależnych praw autorskich do Projektu i Dokumentacji projektowej, polegających na dokonywaniu zmian w Projekcie /Dokumentacji projektowej oraz rozporządzaniu tymi zmianami.
- 15.4. Wykonawca oświadcza, że wprowadzenie przez Zamawiającego zmian w Projekcie lub Dokumentacji projektowej lub powierzenie dokonania takich zmian innym osobom a także wykonywanie praw zależnych, nie będzie naruszało jego autorskich praw osobistych do Projektu czy Dokumentacji projektowej.
- 15.5. Wykonawca oświadcza, że jego prawa do dokumentacji nie są w niczym i przez nikogo ograniczone.
- 15.6. Uprawnienia, o których mowa w ust. poprzedzających, na polach eksploatacji tam wskazanych, Wykonawca przenosi na Zamawiającego z chwilą przejęcia przez Zamawiającego dokumentacji, stanowiącej przedmiot umowy. W razie realizacji przedmiotu umowy częściami Wykonawca przenosi w/w uprawnienia do części dokumentacji odpowiednio z chwila przejęcia tej części przez Zamawiającego.
- 15.7. W przypadku odstąpienia od umowy z winy Wykonawcy, Zamawiający nabywa prawa autorskie majątkowe i zależne do całości dotychczasowego zakresu wykonania projektu.

ETAP 1



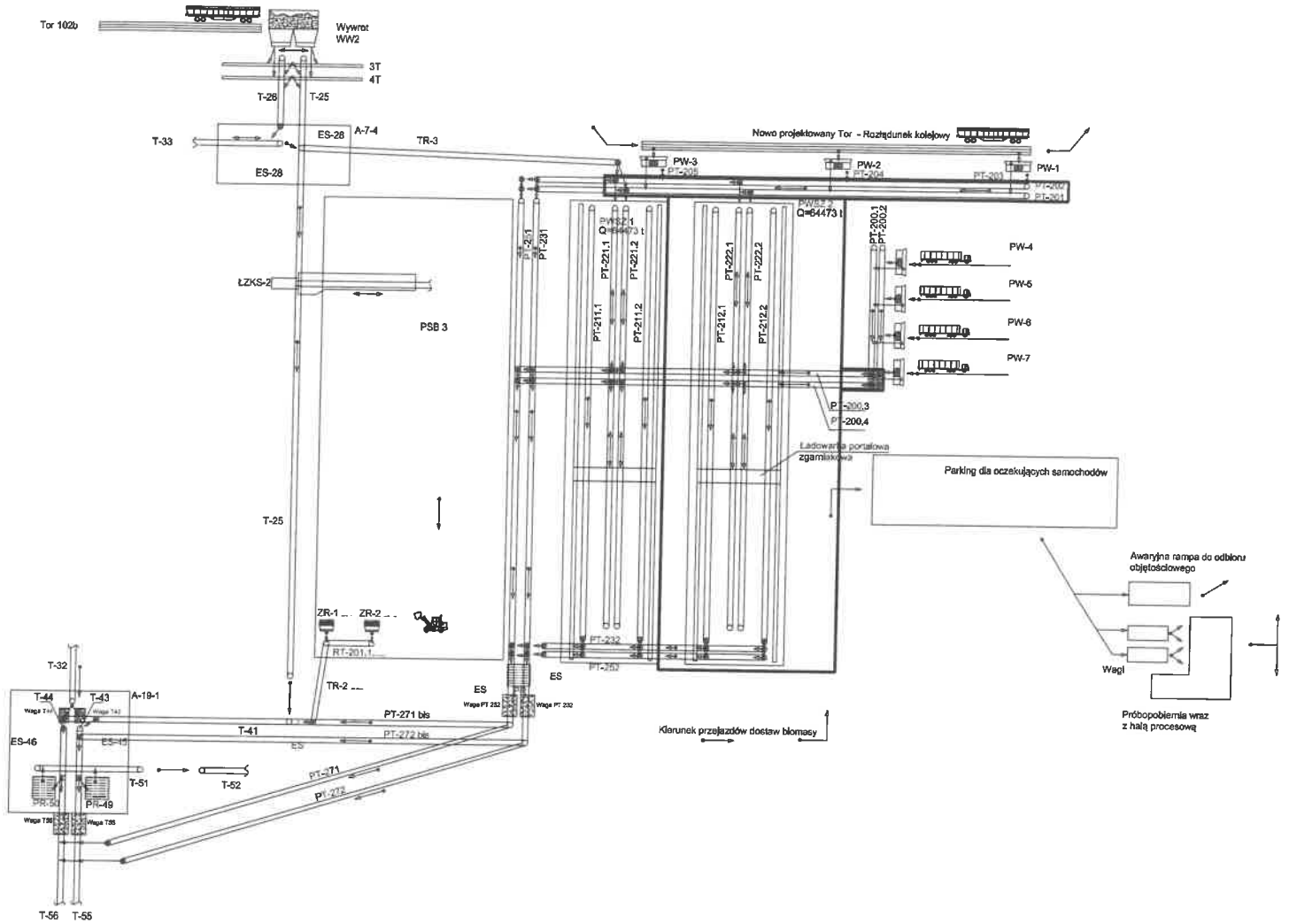
SCHEMAT POGLĄDOWY



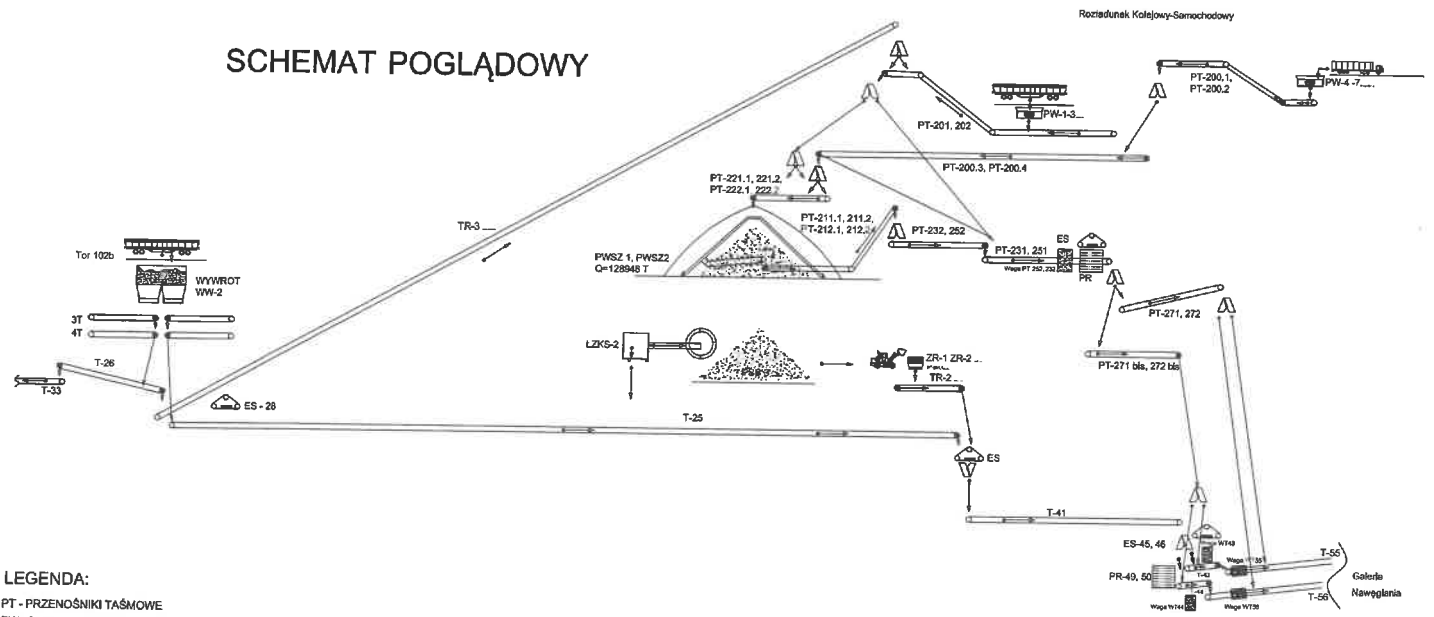
LEGENDA:

- PT - PRZENOŚNIKI TAŚMOWE
- PW - PLAC ROZŁADUNKU BIOMASY
- PWSZ - PLAC WYSOKIEGO SKŁADOWANIA ZADASZONY
- PR - PRZESIEWACZ
- ES - ELEKTRO SEPARATOR
- T - ISTNIEJĄCY UKŁAD TAŚMOCIĄGÓW
- TR, RT - TAŚMY REZERWOWE
- ZR - ZASYPNIK REZERWOWY
- WW2 - WYWROT
- A - BUDYNKI ISTNIEJĄCE
- PSB - PLAC SKŁADOWY BIOMASY
- KIERUNEK PRACY UKŁADU
- GRANICE ETAPU 1

ETAP 2



SCHEMAT POGLĄDOWY



LEGENDA:

- PT - PRZENOŚNIKI TAŚMOWE
- PW - PLAC ROZŁADUNKU BIOMASY
- PWSZ - PLAC WYSOKIEGO SKŁADOWANIA ZADASZONY
- PR - PRZESIEWACZ
- ES - ELEKTRO SEPARATOR
- T - ISTNIEJĄCY UKŁAD TAŚMOCIĄGÓW
- TR, RT - TAŚMY REZERWOWE
- ZR - ZASYPNIK REZERWOWY
- WW2 - WYWROT
- A - BUDYNKI ISTNIEJĄCE
- PSB - PLAC SKŁADOWY BIOMASY
- KIERUNEK PRACY UKŁADU
- GRANICE ETAPU 2

Załącznik nr 2 do umowy nr ZZ/O/___/4100/_____/_____/2024/___

OGÓLNE WARUNKI ZAKUPU USŁUG ZAMAWIAJĄCEGO**OGÓLNE WARUNKI ZAKUPU
USŁUG**

ENE A POŁANIEC S.A.
28-230 POŁANIEC, ZAWADA 26**Wersja NZ/4/2018 z dnia 7 sierpnia 2018r.**

Dostępne na stronie internetowej Enea Elektrownia Połaniec S.A. pod adresem:

https://www.enea.pl/grupaenea/o_grupie/enea-polaniec/zamowienia/dokumenty-dla-wykonawcow/owzu-wersja-nz-4-2018.pdf

Załącznik nr 3 do umowy nr ZZ/O/___/4100/_____/_____/2024/___

.....
(nazwa i adres Cesjonariusza)

L. dz. nr

ZGODA NA PRZELEW WIERZYTELNOŚCI

Działając w imieniu Enea Elektrownia Połaniec Spółki Akcyjnej z siedzibą w Zawadzie (skrót firmy: Enea Elektrownia Połaniec S.A.) wpisanej do rejestru przedsiębiorców Krajowego Rejestru Sądowego pod numerem 0000053769 przez Sąd Rejonowy w Kielcach X Wydział Gospodarczy Krajowego Rejestru Sądowego, NIP 866-00-01-429, kapitał zakładowy w wysokości 713 500 000 zł w całości wpłacony, wyrażamy zgodę – **pod warunkiem pisemnego przyjęcia przez** z siedzibą w ("Cedent") oraz z siedzibą w („Cesjonariusz”) zastrzeżeń, o których mowa w pkt 1–3 poniżej – na dokonanie przelewu przez Cedenta na rzecz Cesjonariusza bezspornych wierzytelności pieniężnych wobec Enea Elektrownia Połaniec S.A. („Dłużnik wierzytelności”), zarówno istniejących, jak i przyszłych, z tytułu:

Umowy nr (ZZ/O/4100/...../2024/...../...../ME)
z dnia

na dostawę / wykonanie usług (...) („Umowa”)

Zastrzeżenia, których przyjęcie jest warunkiem wyrażenia zgody na przelew wierzytelności:

1. Cesjonariusz akceptuje, aby w przypadku naliczenia przez Enea Elektrownia Połaniec S.A. kar umownych dla Cedenta wynikających z Umowy, w szczególności z powodu braku realizacji dostaw / nie wykonania usług w uzgodnionych ilościach i terminach lub nie dostarczenia przez Cedenta pełnej dokumentacji wymaganej Umową, Enea Elektrownia Połaniec S.A. dokonała potrącenia wierzytelności o zapłatę kar umownych z przelanyymi na Cesjonariusza wierzytelnościami Cedenta w stosunku do Enea Elektrownia Połaniec S.A. Dotyczy to również przypadku, gdy wierzytelność przysługująca względem Cedenta stała się wymagalna później niż wierzytelność będąca przedmiotem przelewu.

Cesjonariusz akceptuje również prawo Enea Elektrownia Połaniec S.A. do wstrzymania płatności w przypadkach, gdy przewiduje to Umowa, w szczególności w razie obniżenia ceny / wynagrodzenia z powodu nie dostarczenia przez Cedenta wymaganej dokumentacji.

Jednocześnie Cesjonariusz zrzeka się wobec Enea Elektrownia Połaniec S.A. wszelkich roszczeń wynikłych lub związanych z potrąceniem powyższych wierzytelności oraz wstrzymaniem płatności.

2. Cesjonariusz nie dokona, bez uprzedniej pisemnej zgody Enea Elektrownia Połaniec S.A., dalszego przelewu wierzytelności wobec Enea Elektrownia Połaniec S.A. nabytych od Cedenta. Jeżeli przyszły cesjonariusz w formie pisemnej przyjmie zastrzeżenia, o których mowa w pkt 1 – 3 niniejszego pisma, Enea Elektrownia Połaniec S.A. nie odmówi zgody bez uzasadnionej przyczyny.
3. Na fakturach wystawionych przez Cedenta dla Enea Elektrownia Połaniec S.A. zamieszczona zostanie informacja o przelewie wierzytelności i wskazany zostanie numer rachunku bankowego Cesjonariusza właściwy do dokonywania wpłat. W przypadku wskazania innego rachunku bankowego, Enea Elektrownia Połaniec S.A. nie ponosi odpowiedzialności wobec Cesjonariusza za brak zapłaty, a zapłata na rachunek bankowy wskazany na fakturze zwalnia Enea Elektrownia Połaniec S.A. z zobowiązań wynikających z Umowy.

.....
Niniejszym potwierdzamy, iż przyjmujemy zastrzeżenia, o których mowa w pkt 1 – 3 niniejszego pisma.

.....
w imieniu Cesjonariusza



Załącznik nr 4 do Umowy nr ZZ/O/___/4100/_____/_____/2024/___

Kopia polisy (certyfikatu) ubezpieczenia OC Wykonawcy

Załącznik nr 5 do Umowy nr ZZ/O/___/4100/___/___/2024/___

**Obowiązek informacyjny Zamawiającego (Enea Elektrownia Połaniec S.A.)
związany z realizacją Umowy nr CRU/U/4100/___/90000___/20___/___
(dla pełnomocników, reprezentantów, pracowników i współpracowników Wykonawcy wskazanych do kontaktów i realizacji Umowy)**

Zgodnie z art. 13 i 14 ust. 1 i 2 Rozporządzenia Parlamentu Europejskiego i Rady (UE) 2016/679 z dnia 27 kwietnia 2016 r. w sprawie ochrony osób fizycznych w związku z przetwarzaniem danych osobowych w sprawie swobodnego przepływu takich danych oraz uchylenia dyrektywy 95/46/WE (dalej: **RODO**), Enea Elektrownia Połaniec S.A. przekazuje poniżej informacje dotyczące przetwarzania Pani/Pana danych osobowych. Informujemy że:

1. Administratorem Pana/Pani danych osobowych podanych przez Pana/Panią jest Enea Elektrownia Połaniec Spółka Akcyjna (w skrócie: Enea Elektrownia Połaniec S.A.) z siedzibą w Zawadzie 26, 28-230 Połaniec (dalej: **Administrator**).
 2. Administrator wyznaczył Inspektora Ochrony Danych Osobowych z którym można się kontaktować we wszystkich sprawach związanych z przetwarzaniem Pani/Pana danych osobowych oraz realizacją przysługujących Pani/Panu praw związanych z przetwarzaniem danych osobowych. Dostępne kanały kontaktu z Inspektorem Ochrony Danych:
 - a) poprzez adres e-mail do Inspektora Ochrony Danych: eep.iod@enea.pl,
 - b) pisemnie, przesyłając korespondencję na adres: Enea Elektrownia Połaniec S.A., Zawada 26, 28-230 Połaniec, z dopiskiem 'IOD'.
 3. Pana/Pani dane osobowe przetwarzane będą w celu zawarcia, rozliczenia i realizacji Umowy, realizacji obowiązków podatkowych, rachunkowych i innych obowiązków prawnych ciążących na Administratorze oraz ustalenia, dochodzenia bądź obrony przed roszczeniami związanymi z zawartą Umową.
 4. Podstawą prawną przetwarzania Pani/Pana danych osobowych jest art. 6 ust. 1 lit. c/f RODO - przetwarzanie jest niezbędne do wykonania niniejszej Umowy, wypełnienia obowiązku prawnego ciążącego na Administratorze lub wynika z prawnie uzasadnionych interesów realizowanych przez Administratora.
 5. Podanie przez Pana/Panią danych osobowych jest dobrowolne, ale niezbędne do realizacji Umowy.
 6. Administrator pozyskał Pana/Pani dane osobowe bezpośrednio od Wykonawcy lub osoby oddelegowanej przez Wykonawcę do realizacji przedmiotu Umowy. Zakres pozyskanych danych obejmuje dane kontaktowe w tym m.in. imię (imiona), nazwisko, stanowisko lub pełnioną funkcję, adres e-mail, numer telefonu oraz dodatkowo PESEL w przypadku gdy jest Pan/Pani pełnomocnikiem.
 7. Administrator może ujawnić Pana/Pani dane osobowe następującym podmiotom:
 - a) podmiotom upoważnionym na podstawie przepisów prawa,
 - b) podmiotom z Grupy Kapitałowej ENEA,
 - c) podmiotom świadczącym na rzecz Administratora obsługę techniczną, informatyczną, finansową, administracyjną, w tym m.in.: usługi prawne, IT, księgowość, serwisowe, konsultingowe, doradcze, audytowe, ochrony mienia i zakładu, archiwizacji i niszczenia dokumentów, operatorom pocztowym i firmom kurierskim.
- W przypadku zawarcia z takimi podmiotami umów powierzenia przetwarzania danych osobowych, Administrator wymaga od tych dostawców usług zgodnego z przepisami prawa, adekwatnego stopnia ochrony prywatności i bezpieczeństwa Pana/Pani danych osobowych przetwarzanych przez nich w imieniu Administratora.
8. Pani/Pana dane osobowe będą przechowywane przez okres realizacji Umowy i wynikających z niej zobowiązań Wykonawcy oraz przez okres przedawnienia roszczeń wynikających z Umowy. Po upływie tego okresu dane osobowe będą przetwarzane tylko przez okres wymagany przepisami prawa. W przypadkach, gdy dalsze korzystanie z danych osobowych nie będzie konieczne lub nie będzie objęte obowiązkiem wynikającym z przepisów prawa, Administrator podejmie uzasadnione działania w celu usunięcia ich ze swoich systemów i archiwów, lub podejmie działania w celu anonimizacji takich danych osobowych.
 9. W odniesieniu do Pani/Pana danych osobowych decyzje nie będą podejmowane w sposób zautomatyzowany (nie będą podlegały profilowaniu), stosowanie do art. 22 RODO.
 10. Administrator danych nie ma zamiaru przekazywać Pani/Pana danych osobowych do państwa trzeciego mającego swoją siedzibę poza Europejskim Obszarem Gospodarczym.
 11. Przysługuje Panu/Pani prawo żądania:
 - a. dostępu do treści swoich danych - w granicach art. 15 RODO (w przypadku gdy wykonanie obowiązków, o których mowa w art. 15 ust. 1-3 RODO, wymagałoby niewspółmiernie dużego wysiłku, Administrator może żądać od Pana/Pani wskazania dodatkowych informacji mających na celu sprecyzowanie żądania, w szczególności podania nazwy lub numeru Umowy),
 - b. ich sprostowania - w granicach art. 16 RODO,

- c. ich usunięcia - w granicach art. 17 RODO,
 - d. ograniczenia przetwarzania - w granicach art. 18 RODO,
 - e. przenoszenia danych - w granicach art. 20 RODO,
 - f. prawo wniesienia sprzeciwu (w przypadku przetwarzania na podstawie art. 6 ust. 1 lit. f) RODO – w granicach art. 21 RODO.
12. Realizacja praw, o których mowa powyżej, może odbywać się poprzez wskazanie swoich żądań/sprzeciwu i przesłanie ich Inspektorowi Ochrony Danych dostępnymi kanałami kontaktu wyszczególnionymi w pkt. 2.
13. Przysługuje Panu/Pani prawo wniesienia skargi do Prezesa Urzędu Ochrony Danych Osobowych w przypadku, gdy uzna Pan/Pani, iż przetwarzanie danych osobowych przez Administratora narusza przepisy o ochronie danych osobowych.

Załącznik nr 6 do umowy nr ZZ/O/___/4100/_____/_____/2024/___

Obowiązek informacyjny Wykonawcy (.....)
związany z realizacją Umowy nr CRU/U/4100/___/90000_____/20___/_____
(dla pełnomocników, reprezentantów, pracowników i współpracowników Zamawiającego wskazanych do kontaktów i realizacji Umowy)



Załącznik nr 7 do umowy nr ZZ/O/___/4100/___/___/2024/___

Klauzula „Informacje chronione” dla Wykonawcy związana z realizacją Umowy**1. INFORMACJE CHRONIONE**

- 1.1. Na potrzeby niniejszej umowy Strony przyjmują, iż przez „Informację chronioną” należy rozumieć każdą informację ujawnianą przez jedną ze Stron drugiej Stronie, w związku z prowadzonymi rozmowami w trakcie negocjacji, niezależnie od postaci, formy informacji, w tym ujawnianej poprzez zapis na dysku komputerowym, na piśmie, ustnie, wizualnie, w postaci próbek, modeli, szkiców. Za Informacje chronione, Strony uznają w szczególności informacje zawierające dane osobowe, dotyczące strategii i organizacji firmy, polityki finansowej i marketingowej, procesów technologicznych, systemów informatycznych i oprogramowania, specyfikacji technicznych surowców i gotowych wyrobów, zasad dystrybucji i zaopatrzenia, cen oraz klientów, informacje prawne i produkcyjne. Informacjami chronionymi są także:
- 1.1.1. wszelkie informacje uzyskane przez Stronę w związku z zawarciem lub wykonywaniem niniejszej Umowy albo przy okazji tych zdarzeń, które stanowią tajemnicę przedsiębiorstwa drugiej Strony w rozumieniu art. 11 ust. 4 ustawy z dnia 16.04.1993 r. o zwalczaniu nieuczciwej konkurencji (Dz.U. z 2018 r. poz. 419 ze zm.), chyba że informacje te są lub staną się informacjami dostępnymi publicznie na skutek zdarzeń zgodnych z prawem,
- 1.1.2. Informacje , o których stanowi Rozporządzenie Parlamentu Europejskiego i Rady (UE) nr 596/2014 z dnia 16 kwietnia 2014 r. w sprawie nadużyć na rynku oraz uchylające dyrektywę 2003/6/WE Parlamentu Europejskiego i Rady i dyrektywy Komisji 2003/124/WE, 2003/125/WE i 2004/72/WE (rozporządzenie MAR).
- 1.2. Przez Informacje chronione rozumie się również wszelkie informacje, które można uzyskać przez badanie, testowanie lub analizę Informacji chronionych, jak również sprzętu, oprogramowania, systemów, elementów systemowych lub ich części, dostarczonych przez Wykonawcę/Kontrahenta/Zleceniobiorcę/Dostawcę zewnętrznego.
- 1.3. Strony zobowiązują się:
- 1.3.1. zachować w tajemnicy informacje chronione do własnej wiadomości,
- 1.3.2. zachować w tajemnicy treść zawartych między stronami umów, porozumień, podpisanych listów intencyjnych,
- 1.3.3. wykorzystać informacje jedynie w celach określonych ustaleniami dokonanyymi przez Strony, w zakresie niezbędnym do realizacji przedmiotu Umowy,
- 1.3.4. ograniczyć dostęp do informacji chronionych do osób, którym te informacje są niezbędne w celach określonych w ppkt. 1.3.3 i którzy zostali zobowiązani do zachowania tajemnicy, na zasadach niniejszego paragrafu,
- 1.3.5. zapewnić, że żadna z osób otrzymujących informacje nie ujawni informacji ani ich źródła, zarówno w całości, jak i w części osobom trzecim bez uzyskania uprzednio wyraźnego upoważnienia na piśmie od Strony, której informacja lub źródło informacji dotyczy,
- 1.3.6. nie kopiować, nie powielać ani w żaden sposób nie rozpowszechniać jakiegokolwiek części informacji poufnych określonych w ust. 1 niniejszego paragrafu,
- 1.3.7. odpowiednio zabezpieczyć, chronić oraz trwale zniszczyć lub zwrócić informacje chronione natychmiast po zakończeniu realizacji zobowiązań określonych ustaleniami dokonanyymi przez Strony,
- 1.3.8. zapewnić przestrzeganie postanowień niniejszej umowy przez swoich pracowników, podwykonawców i innych kontrahentów, którym przekazanie informacji objętych niniejszą Umową jest niezbędne do realizacji umów zawartych pomiędzy Stronami.
- 1.4. Niezależnie od obowiązków związanych z ochroną informacji określonych w Umowie Wykonawca / Kontrahent / Zleceniobiorca / Dostawca zewnętrzny zobowiązuje się zachować w poufności wszelkie informacje, które uzyskał w związku z zawarciem lub wykonywaniem Umowy, jeżeli ich ujawnienie mogłoby w jakikolwiek sposób naruszać renomę Zamawiającego. *Powyższe zastrzeżenie nie dotyczy udostępnienia informacji związanych z Umową w przypadkach, gdy będzie to niezbędne do prawidłowego wykonania umowy lub będzie wymagane przez stosowne przepisy prawa albo gdy udostępnienie informacji będzie niezbędne do ustalenia i dochodzenia roszczeń Wykonawcy wynikających z Umowy.*
- 1.5. Postanowienia pkt 1.4. nie będą miały zastosowania w stosunku do tych informacji uzyskanych od drugiej Strony, które:
- 1.5.1. opublikowane, znane i urzędowo podane do publicznej wiadomości bez naruszania postanowień niniejszego paragrafu,
- 1.5.2. są ujawniane na żądanie uprawnionych podmiotów, zgłoszone zgodnie z obowiązującymi przepisami prawa, przy czym z zastrzeżeniem bezwzględnie obowiązujących przepisów prawa Strona zobowiązana do ujawnienia jest zobowiązana do podjęcia przy ujawnianiu tych informacji wszelkich kroków mających zapewnić ochronę poufności w najszerszym dopuszczalnym przez właściwe przepisy prawne w zakresie pkt 1.4. Jednocześnie Wykonawca wyraża zgodę na podawanie do publicznej wiadomości informacji dotyczących Umowy w związku z wypełnianiem przez Zamawiającego lub podmioty z nim powiązane obowiązków informacyjnych spółek publicznych w szczególności wynikających z Rozporządzenia Parlamentu Europejskiego i Rady (UE) nr 596/2014 z dnia 16 kwietnia 2014 r. w sprawie nadużyć na rynku (rozporządzenie w sprawie nadużyć na rynku) oraz uchylającego dyrektywę 2003/6/WE Parlamentu Europejskiego i Rady i dyrektywy Komisji 2003/124/WE, 2003/125/WE i 2004/72/WE. 7.7. Aby uniknąć wszelkich wątpliwości Strony ustalają, że informacje chronione otrzymane od drugiej Strony nie muszą być wyraźnie oznaczone jako poufne.

Załącznik nr 8 do umowy nr ZZ/O/___/4100/___/___/2024/___

PROTOKÓŁ ODBIORU USŁUG

ZAMAWIAJĄCY: Enea Elektrownia Połaniec S.A., Zawada 26, 28-230 Połaniec

WYKONAWCA:

Miejsowość, dnia

PROTOKÓŁ ODBIORU USŁUGI nr („Protokół”)
 zrealizowanych w ramach Umowy nr
 z dnia roku („Umowa”)
 za okres od dnia roku do dnia roku

1. Przedmiot odbioru:

Wykonanie usług/robót budowlanych:

2. Opis zakresu usług/robót budowlanych
3. Komisja odbiorowa w składzie:

ZAMAWIAJĄCY		WYKONAWCA	
STANOWISKO	Imię i nazwisko	STANOWISKO	Imię i nazwisko
1.		1.	
2.		2.	

- a. Potwierdza prawidłowe wykonanie powyższych usług. Usługi objęte niniejszym protokołem odbioru są wykonane zgodnie z warunkami powyższej Umowy i Strony nie wnoszą zastrzeżeń. Załącznikami do protokołu odbioru są dokumenty
- i.
 - ii.

2. Zestawienie pozycji wynagrodzenia dla wykonanych usług/robót budowlanych:

Rodzaj usług/robót budowlanych:	Ilość wykonana	Cena jedn. zł netto	Wartość zł netto	Wartość zł brutto
.....

3. Oświadczenie Wykonawcy o podleganiu lub nie podleganiu pod Mechanizm Podzielonej Płatności MPP zgodnie z rozporządzeniem Ministra Finansów z 15 października 2019 r. w sprawie zakresu danych zawartych w ewidencji zakupu i sprzedaży oraz w deklaracjach dla podatku od towarów i usług (Dz.U. z 2019 r. poz. 1988), dotyczącego nowych plików JPK V7 dla dostaw i usług określonych w załączniku nr 15 do ustawy o VAT, dla których stosowany jest MPP w przypadku faktur o wartości powyżej 15 000 zł brutto.

Oświadczamy że przedmiotowa dostawa/usługa:	Kod PKWU
5.1. podlega pod Mechanizm Podzielonej Płatności MPP – na podstawie załącznika nr 15 do ustawy o VAT	
5.2. nie podlega pod Mechanizm Podzielonej Płatności MPP	
*niepotrzebne skreślić	

4. Podpisy Komisji:

ZAMAWIAJĄCY		WYKONAWCA	
Imię i nazwisko	podpis	Imię i nazwisko	podpis

Załącznik nr 9 do Umowy nr ZZ/O/___/4100/_____/_____/2024/___

WYKAZ PODWYKONAWCÓW

L.p.	Nazwa podwykonawcy	Zakres prac
1.		
2.		
3.		



Załącznik nr 10 do umowy nr ZZ/O/___/4100/___/___/2024/___

Wzór Gwarancji Należytego Wykonania Umowy

.....
Pieczęć firmowa banku/ TU [●]

Miejscowość, rok-mm-dd

Beneficjent:

Enea Elektrownia Połaniec S.A.

Zawada 26

28-230 Połaniec

GWARANCJA NALEŻYTEGO WYKONANIA UMOWY nr [□]

Zostaliśmy poinformowani, że pomiędzy Państwem, a [●], z siedzibą w [●], ul. [●], [●] (dalej: „Wykonawca”), w dniu [●] r. została podpisana umowa nr [●] dotycząca [●] (dalej: „Umowa”) na kwotę wynagrodzenia w wysokości [●] zł (słownie: [●] złotych) netto. Wiadomo nam także, iż zgodnie z Umową, Wykonawca jest zobowiązany przedłożyć Państwu zabezpieczenie [●] w formie gwarancji bankowej/ ubezpieczeniowej.

W związku z powyższym, [●] z siedzibą w [●], przy ul. [●], [●], wpisany do Rejestru Przedsiębiorców w Sądzie Rejonowym [●] w [●], Wydział [●] Gospodarczy Krajowego Rejestru Sądowego pod numerem KRS [●], o kapitale zakładowym w kwocie [●] zł oraz kapitale wpłaconym w kwocie [●] zł, NIP: [●], Regon: [●] (dalej: „Bank”), działając na zlecenie Wykonawcy, niniejszym zobowiązuje się nieodwołalnie i bezwarunkowo zapłacić każdą kwotę do wysokości:

[●] zł

(słownie: [●] złotych [●]/100)

na Państwa pierwsze pisemne żądanie wypłaty, podpisane przez osoby upoważnione do składania oświadczeń woli w Państwa imieniu, zawierające:

- 1) oświadczenie, że Wykonawca nie wypełnił lub nieprawidłowo wypełnił swoje zobowiązania wynikające z Umowy,
- 2) zawierające kwotę roszczenia wraz z oświadczeniem, że żądana kwota jest należna z tytułu Gwarancji w związku z tym, że Wykonawca nie wypełnił lub nieprawidłowo wypełnił swoje zobowiązania wynikające z Umowy.

Państwa pisemne żądanie zapłaty powinno zostać przesłane do Banku/Gwarantu na adres: [●], za pośrednictwem banku prowadzącego Państwa rachunek bankowy, celem potwierdzenia, że podpisy złożone na żądaniu wypłaty należą do osób uprawnionych do składania oświadczeń woli w Państwa imieniu.

Wszystkie wypłaty z tytułu niniejszej gwarancji są wolne od jakichkolwiek wzajemnych roszczeń, potrąceń, podatków, opłat, odsetek i innych obciążeń.

Gwarancja obowiązuje od dnia [●]. Beneficjent zwróci Bankowi/Gwarantowi gwarancje w następujących terminach:

- 1) po upływie Terminu Ważności Gwarancji – to jest;
 - a. w wysokości 70% wartości Gwarancji – to jest kwotę - w terminie 30 dni od dnia wykonania Przedmiotu Umowy i uznania go przez Zamawiającego za należyte wykonany. Zwrot tej części Gwarancji nastąpi na podstawie pisemnego wniosku Wykonawcy, po stwierdzeniu przez Zamawiającego należytego jej wykonania; za stwierdzenie należytego wykonania umowy uznaje się podpisanie protokołu odbioru końcowego bez zastrzeżeń ze strony Zamawiającego.
 - b. w wysokości 30% wartości Gwarancji – to jest kwotę (stanowiącego kwotę pozostawioną na zabezpieczenie roszczeń z tytułu gwarancji lub rękojmi za wady – w terminie 15 dni po upływie okresu gwarancji lub rękojmi.
- 3) po dokonaniu przez Gwaranta, w ramach niniejszej Zabezpieczenia, płatności na Państwa rzecz, na łączną kwotę Gwarancji ;
- 4) w przypadku zwolnienia Gwaranta przez Państwa ze zobowiązań wynikających z niniejszej Gwarancji przed upływem Terminu Ważności Gwarancji .

(dalej: „Termin Ważności Gwarancji”).

Wypłata z tytułu niniejszej Gwarancji nastąpi w terminie 14 dni od dnia otrzymania przez Bank/Gwaranta żądania wypłaty spełniającego wymagania określone w Gwarancji .

W przypadku dokonania wypłaty w ramach niniejszej Gwarancji, kwota naszego zobowiązania z tytułu niniejszego Gwarancji, zostanie automatycznie zmniejszona o wartość dokonanej wypłaty.

Niniejsza Gwarancja wygasa automatycznie w przypadku:

- 1) gdyby Państwa żądanie wypłaty nie zostało przekazane do Banku/ Gwarantowi w Terminie Ważności Gwarancji, nawet jeśli niniejszy dokument nie zostanie zwrócony Bankowi/ Gwarantowi;
- 2) otrzymania przez Bank/ Gwaranta, Państwa pisemnego oświadczenia, podpisanego przez osoby upoważnione do składania oświadczeń woli w Państwa imieniu, zwalniającego Bank/ Gwaranta ze wszystkich zobowiązań przewidzianych w Gwarancji przed upływem Terminu Ważności Gwarancji ;
- 3) gdy świadczenia Banku/ Gwaranta, z tytułu niniejszej Gwarancji , osiągną kwotę Gwarancji ;
- 4) zwrócenia do Banku/ Gwarantowi oryginału niniejszej Gwarancji przed upływem Terminu Ważności Gwarancji .

Niniejsze Gwarancja powinna być zwrócona do Banku/ Gwarantowi:

- 1) po upływie Terminu Ważności Gwarancji ;
- 2) po dokonaniu przez Bank/ Gwaranta, w ramach niniejszej Gwarancji , płatności na Państwa rzecz, na łączną kwotę Gwarancji ;
- 3) w przypadku zwolnienia Banku/ Gwaranta przez Państwa ze zobowiązań wynikających z niniejszego Gwarancji przed upływem Terminu Ważności Gwarancji .

Przeniesienie wierzycelności wynikających z niniejszej Gwarancji jest możliwe tylko za zgodą Banku/Gwaranta.

Gwarancja została sporządzona według przepisów prawa polskiego.

Do wszelkich praw i obowiązków wynikających z tej Gwarancji stosuje się prawo Rzeczypospolitej Polskiej. Spory wynikające z Gwarancji będą rozstrzygane przez [●]

.....
[●]

[pieczęć firmowa oraz podpisy osób upoważnionych
do składania oświadczeń woli w imieniu Banku/ Gwaranta]

